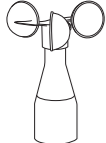


Sensor de viento con interface de 0-10 V

Instrucciones de uso



Sensor de viento con interface de 0-10 V
Ref. MTN663591

Sensor de viento con interface de 0-10 V y calefacción
Ref. MTN663592

Por su propia seguridad

PELIGRO
Peligro de lesiones mortales por electrocución.
El dispositivo sólo debe ser instalado y conectado por electricistas experimentados. Observe la normativa vigente en el país de uso.

El sensor

El sensor de viento (en adelante denominado **sensor**) sirve para convertir la velocidad del viento en señales eléctricas. Un contacto de lengüetas cerrado por imanes genera las señales. Un eje fijo al anemómetro de molinete y que gira en los cojinetes de deslizamiento conduce los imanes a través del contacto de lengüetas. Esto genera impulsos que se transforman en una tensión de salida proporcional a la velocidad del viento.

El sensor está montado en el tejado o en la pared exterior del edificio y se puede conectar a la estación meteorológica (ref. MTN682991) y a la entrada analógica (ref. MTN682191). Estos dispositivos suministran la tensión de alimentación necesaria para el funcionamiento del sensor.

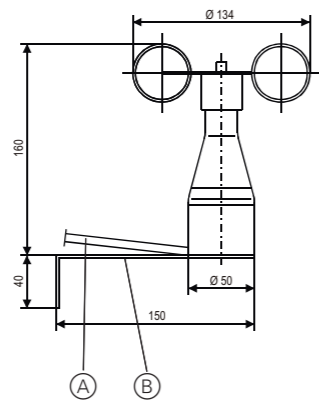
El sensor de viento con calefacción (ref. MTN663592) cuenta con un elemento de calefacción PTC para proteger el sistema electrónico.

ATENCIÓN
El dispositivo puede resultar dañado
La calefacción del sensor protege el sistema electrónico de la humedad y la condensación en el rango de temperatura especificado. No protege la carcasa ni las partes móviles de las heladas.



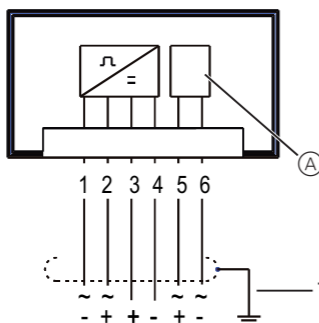
ATENCIÓN
El toldo/la persiana de lamas puede sufrir daños
A bajas temperaturas el sensor se puede congelar y dejar de emitir valores medidos. Si esto ocurre, los toldos/las persianas de lamas conectados no están protegidos de vientos fuertes.

Dimensiones



- (A) Cable de alimentación
- (B) Escuadra de montaje

Conexiones, displays y elementos de mando



- (A) Calefacción (sólo ref. MTN663592)

- | | |
|--------------|---|
| 1 (blanco) | Alimentación eléctrica 18–32 V CC (-) |
| 2 (marrón) | Alimentación eléctrica 18–32 V CC (+) |
| 3 (verde) | Salida 0–10 V = 0.7–40 m/s (+) |
| 4 (amarillo) | Salida 0–10 V = 0.7–40 m/s (-) |
| 5 (gris) | Alimentación eléctrica, calefacción (+) |
| 6 (rosa) | Alimentación eléctrica, calefacción (-) |
| 7 | Toma de tierra |

Selección del lugar de montaje

En general, los dispositivos para medir el viento deberían registrar las condiciones del viento en un radio amplio. Para conseguir valores comparables al determinar el viento de superficie, las mediciones deben realizarse a una altura de 10 metros sobre un terreno llano y sin obstáculos. Por un terreno sin obstáculos se entiende que la distancia entre el anemómetro y el obstáculo debe ser al menos diez veces la altura del obstáculo. Si no se puede cumplir este requisito, el anemómetro debería instalarse a una altura tal que los valores medidos se vean influidos en la menor medida de lo posible por los obstáculos (aprox. de 6 a 10 m por encima del obstáculo). En los tejados planos, el anemómetro debería colocarse en el centro del tejado en vez de en el flanco para evitar favorecer una dirección determinada.

Instalación del sensor

El sensor de viento está atornillado a un soporte en cruz con una escuadra de montaje, mástil, etc. A continuación se ha de ajustar horizontalmente. El cable de medición de valores está bien fijo, p. ej., al soporte en cruz, con clips, sujetacables o material de fijación similar para evitar daños debidos a golpes o al desgaste por altas velocidades del viento.

Mantenimiento y cuidados

Si el dispositivo está correctamente instalado no precisa mantenimiento. Un alto grado de contaminación ambiental puede bloquear la ranura del sensor de viento situada entre las partes fijas y las giratorias. Esta ranura debe mantenerse siempre limpia.

Datos técnicos

Rango de medida: 0.7–40 m/s
Salida eléctrica: 0–10 V CC a 40 m/s
Tensión de alimentación: 18–32 V CC
Consumo de corriente: 6–12 mA
Intensidad de salida: máx. 8 mA
Ondulación residual: 0.6% del valor final de salida
Constante de tiempo: 1.1 s
Tipo de contacto: interruptor de lengüetas
Carga: máx. 60 m/s temporal
Calefacción (ref. MTN663592): 24 V CA/CC (80 °C)
Corriente de encendido: máx. 1 A
Temperatura ambiente: de -25 a +60 °C, sin congelación
Tipo de protección: IP 65
Posición de montaje: vertical
Material: plástico ABS
Color del dispositivo: blanco polar
Cable de alimentación: LiYY 6 x 0.25 mm² (ref. MTN663592)
LiYY 4 x 0.5 mm² (ref. MTN663591)
3 m de longitud
Peso: 0.3 kg

Schneider Electric Industries SAS

En caso de preguntas técnicas, póngase en contacto con el servicio de atención al cliente central de su país.
www.schneider-electric.com

Debido al continuo perfeccionamiento de las normas y los materiales, los datos técnicos y las indicaciones referentes a las dimensiones no tendrán validez hasta que no las confirmen nuestros departamentos técnicos.

Sensor de vento com interface de 0-10 V

Manual de instruções



Anemómetro com interface 0-10 V
Art.º n.º MTN663591

Anemómetro com interface 0-10 V e aquecimento
Art.º n.º MTN663592

Para sua segurança

PERIGO
Perigo de lesões fatais da corrente eléctrica
A unidade só pode ser instalada e conectada por electricistas especializados. Cumpra os regulamentos válidos no país de utilização.

Familiarizar-se com o sensor

O anemómetro (chamado **sensor** em baixo) serve para converter a velocidade do vento em sinais eléctricos. Os sinais são criados por um contacto reed fechado for imãs. Uma haste fixada ao anemómetro de copos e roda nas chumaceiras de fricção conduz os imãs através do contacto reed. Isto gera impulsos que são transformados numa tensão de saída proporcional à velocidade do vento.

O sensor é montado no telhado, na parede exterior do edifício e pode ser conectado à estação meteorológica (nº de artº MTN682991) e à entrada analógica (nº de artº MTN682191). Estes dispositivos providenciam a tensão de alimentação necessária para operar o sensor.

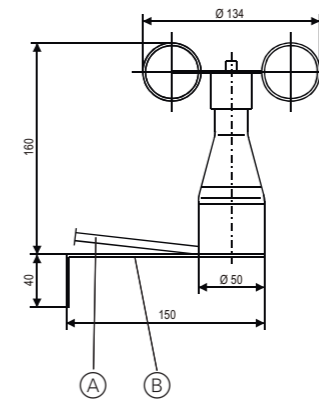
O anemómetro com aquecimento (nº de artº MTN663592) inclui um elemento de aquecimento PTC para proteger o sistema electrónico.

ATENCIÓN
O dispositivo pode danificar-se
O aquecimento do sensor protege o sistema electrónico da humidade e condensação no âmbito de temperatura especificado. Ele não protege a caixa nem as peças móveis contra congelamento.



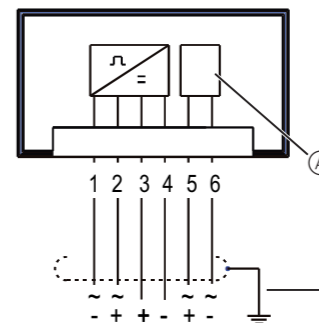
CUIDADO
O toldo/estore pode danificar-se
A baixas temperaturas, o sensor pode congelar e não emitir mais os valores medidos. Se isto acontecer, os toldos/estores conectados não ficam protegidos contra ventos fortes.

Dimensões



- (A) Cabo de ligação
- (B) Ângulo de montagem

Ligações, indicações e elementos de comando



- (A) Aquecimento (só nº de artº MTN663592)

- | | |
|--------------|----------------------------------|
| 1 (branco) | Alimentação de 18–32 V DC (-) |
| 2 (castanho) | Alimentação de 18–32 V DC (+) |
| 3 (verde) | Saída de 0–10 V = 0.7–40 m/s (+) |
| 4 (amarelo) | Saída de 0–10 V = 0.7–40 m/s (-) |
| 5 (cinzenta) | Alimentação do aquecimento (+) |
| 6 (rosa) | Alimentação do aquecimento (-) |
| 7 | Terra |

Seleccionar o local de montagem

Geralmente, os dispositivos de medição do vento devem registrar as condições do vento num raio amplo. Para obter valores comparáveis ao determinar o vento de superfície, devem ser feitas medições a 10 metros de altura, acima de um solo nivelado, sem irregularidades. Sem irregularidades significa que a distância entre o anemómetro e o obstáculo deve ser pelo menos dez vezes superior à altura do obstáculo. Se esta regulação não puder ser observada, o anemómetro deve ser instalado a uma altura em que os valores medidos sejam influenciados o mínimo possível pelos obstáculos (aprox. 6 a 10 metros acima do obstáculo). Em telhados planos, o anemómetro deve ser colocado no centro do telhado, não na margem, de modo a que sejam evitadas direcções preferenciais.

Como instalar o sensor

O anemómetro é enroscado num suporte em cruz com um ângulo de montagem, mastro etc. Depois, deve ser ajustado horizontalmente. O cabo de medição de valores é bem fixado p. ex. no suporte em cruz com grampos, braçadeiras ou material de fixação semelhante de modo a que o cabo não seja danificado a velocidades de vento mais altas devido a oscilações e desgaste.

Manutenção e cuidados

O dispositivo não requer manutenção se estiver instalado correctamente. Grandes níveis de poluição ambiental podem bloquear a ranhura no anemómetro, entre as partes rotativas e fixas. A ranhura deve estar sempre limpa.

Dados técnicos

Alcance de medição: 0.7–40 m/s
Potência eléctrica: 0–10 V DC a 40 m/s
Tensão de alimentação: 18–32 V DC
Consumo de corrente: 6–12 mA
Corrente de saída: máx. 8 mA
Ondulação residual: 0.6% do valor final de potência
Constante de tempo: 1.1 seg.
Tipo de contacto: Interruptor Reed
Carga: máx. 60 m/s temporário
Aquecimento (nº de artº MTN663592): 24 V AC /DC (80 °C)
Corrente inicial: máx. 1 A
Temperatura ambiente: -25 até +60 °C, anti-congelamento
Grau de protecção: IP 65
Posição de montagem: vertical
Material: plástico ABS
Cor do dispositivo: branco polar
Cabo de ligação: LiYY 6 x 0.25 mm² (nº de artº MTN663592)
LiYY 4 x 0.5 mm² (nº de artº MTN663591)
3 m long
Peso: 0.3 kg

Schneider Electric Industries SAS

No caso de questões técnicas queira contactar o serviço central de assistência ao cliente no seu país.
www.schneider-electric.com

Devido ao desenvolvimento permanente das normas e dos materiais, os dados técnicos e as indicações relativamente às dimensões só são válidos após uma confirmação por parte dos nossos departamentos técnicos.

