

VANNE FONTE A SPHERE INOX PN 16 ECARTEMENT NF 29323

Vanne à sphère fonte avec platine ISO 5211 à passage intégral pour le sectionnement de réseaux d'eau, de chauffage, d'arrosage, d'irrigation ou de climatisation.

L'étanchéité est assurée par 2 joints toriques FKM et un joint PTFE à l'axe, un joint de corps PTFE et par des sièges en PTFE. Compatible pour les atmosphères explosives, ATEX Zone 1&21 et Zone 2&22 notamment grâce au double système antistatique.

Le robinet peut être commandé par un actionneur monté la platine ISO 5211.



Dimensions : DN40 à DN150
Raccordement : A brides PN10/16 RF
Température Mini : -10°C
Température Maxi : +200°C
Pression Maxi : 16 Bars
Caractéristiques : Sièges PTFE
Motorisable (platine ISO 5211)
Axe inéjectable
Passage intégral
Sphère inox
ATEX

Matière : Fonte EN GJL-250

VANNE FONTE A SPHERE INOX PN 16 ECARTEMENT NF 29323
CARACTERISTIQUES :

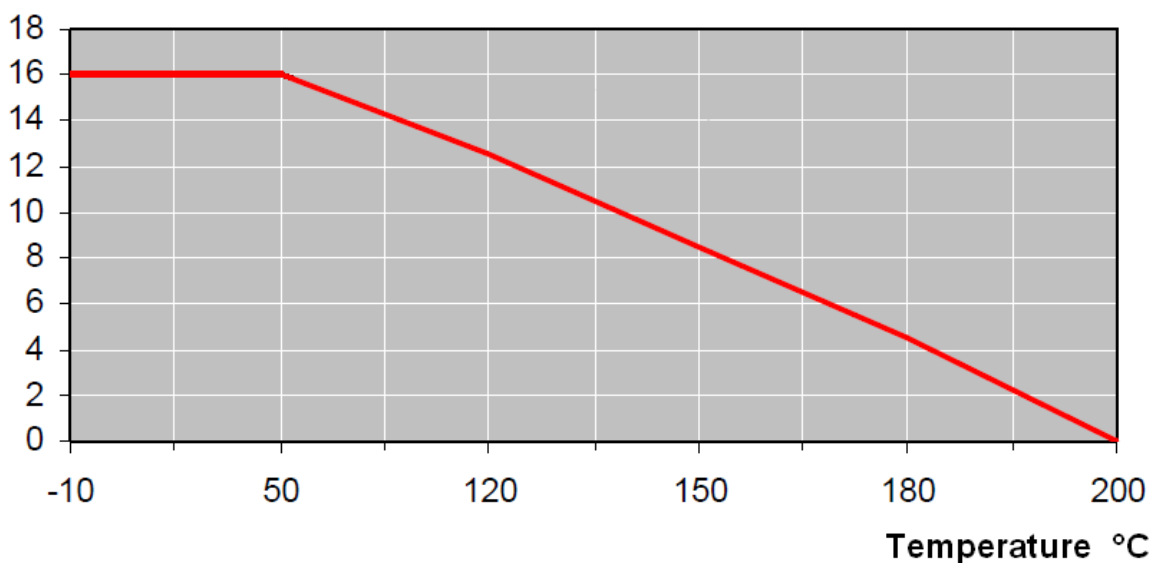
- Passage intégral
- Axe inéjectable
- Etanchéité de l'axe par bague PTFE et joint torique FKM
- Motorisable (Platine ISO 5211)
- A brides R.F. PN10/16 (trous lisses ou taraudés suivant le DN)
- Sphère inox creuse
- Peinture noire couleur RAL 9004 épaisseur 5-15 microns

UTILISATION :

- Chauffage, eau, climatisation, arrosage et irrigation
- Température mini et maxi admissible Ts : - 10°C à + 200°C
- Pression maxi admissible Ps : 16 bars
- **Ne convient pas pour la vapeur**
- **Ne convient pas pour l'air comprimé**

GAMME :

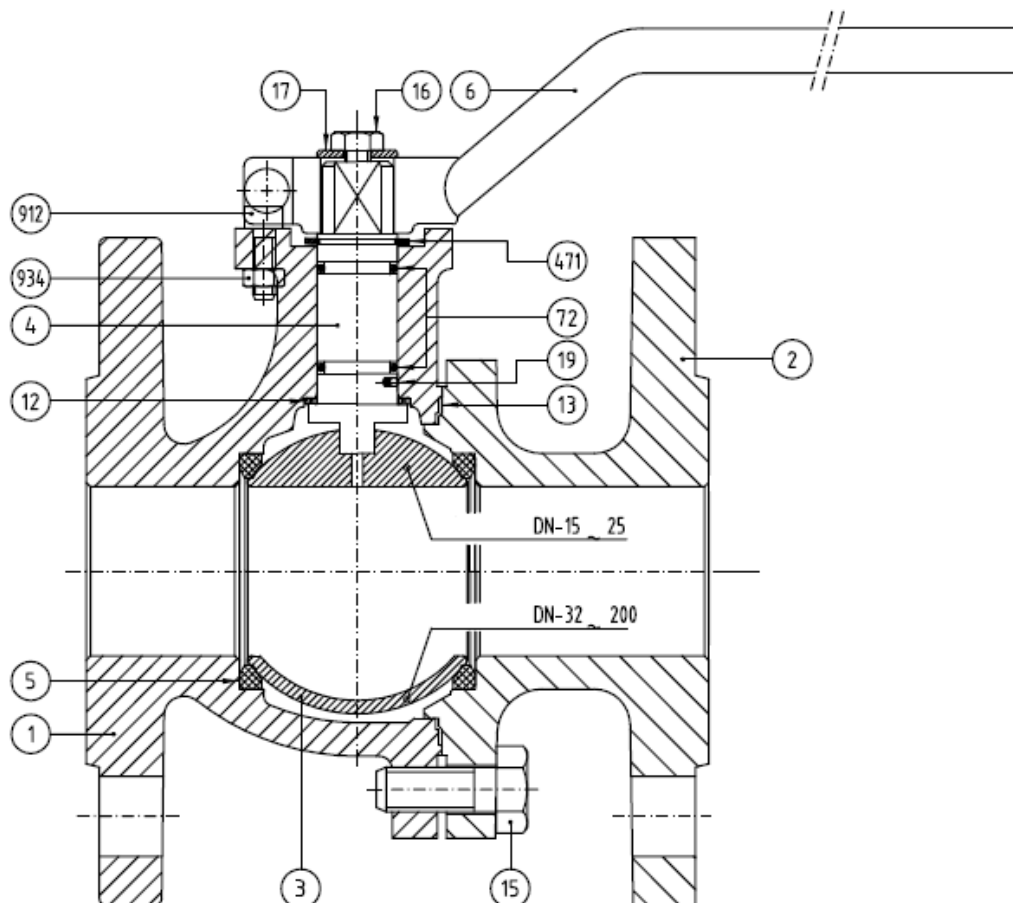
- Fonte à brides R.F. avec sphère inox PN10/16 du DN40 au DN150 **Ref. 505**

COURBE PRESSION / TEMPERATURE (HORS VAPEUR) :
P (bar)

COEFFICIENT DE DEBIT Kvs (en M3/H) :

DN	40	50	65	80	100	125	150
Kvs (M3 / H)	223	416	660	1200	1980	3600	5040

COUPLES DE MANŒUVRE (Nm sans coefficient de sécurité) :

DN	40	50	65	80	100	125	150
Couple (Nm)	26	41	41	71	119	190	220

VANNE FONTE A SPHERE INOX PN 16 ECARTEMENT NF 29323
NOMENCLATURE:


Repère	Désignation	Matériaux
1	Corps	Fonte EN GJL-250
2	Embout	Fonte EN GJL-250
3	Sphère évidée	Inox AISI 304
4	Axe	
5*	Siège	PTFE
6	Poignée	Acier
12*	Bague de glissement	PTFE
13*	Joint de corps	PTFE
15	Vis corps	Acier DIN 933 5.6
16	Vis poignée	Acier DIN 933 5.6
17	Rondelle poignée	Acier zingué
19	Système antistatique	Inox
72*	Joint torique d'axe	FKM
471	Circlip	Acier DIN 471
912	Vis butée	Acier DIN 912 8.8
934	Ecrou	Acier DIN 934 8

Réparabilité :

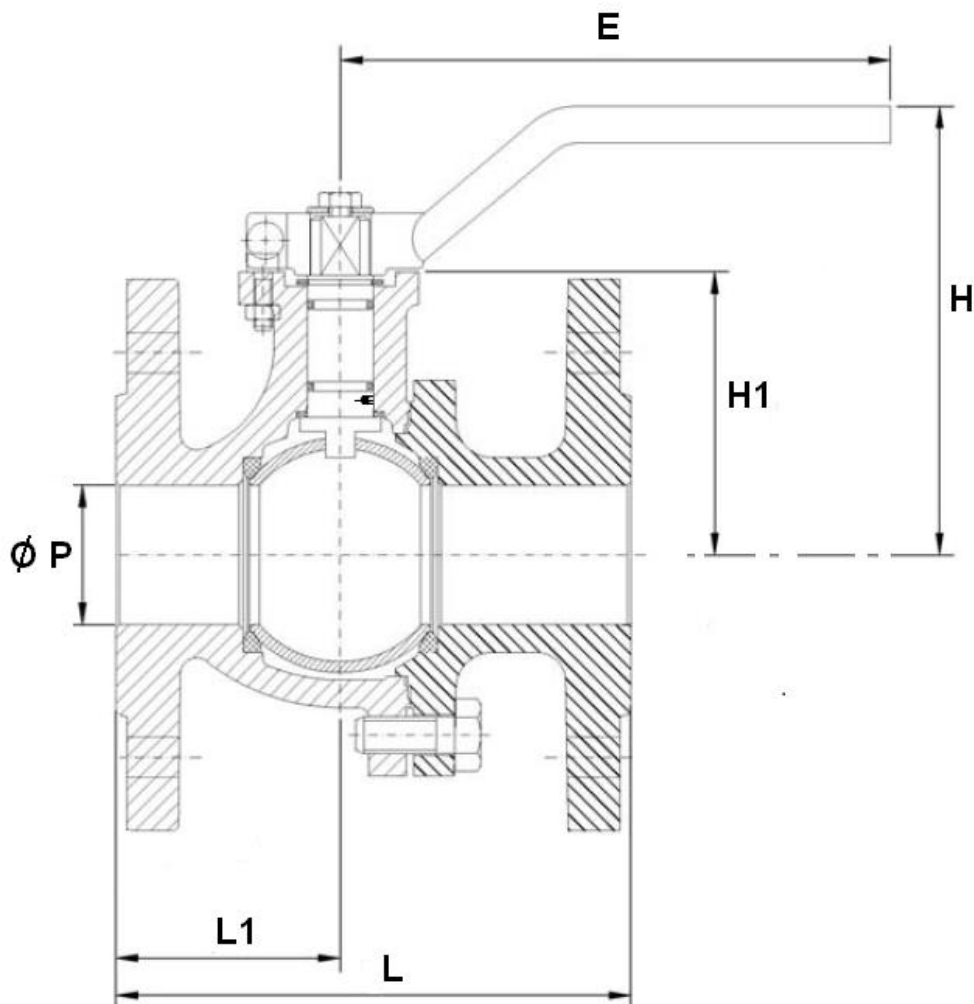
Kit de joints (repères 5, 12, 13 et 72)

DN40	Ref. 9812264
DN50	Ref. 9812265
DN65	Ref. 9812266
DN80	Ref. 9812267
DN100	Ref. 9812268
DN125	Ref. 9812269
DN150	Ref. 9812270

(* : Compris dans le kit joints)

VANNE FONTE A SPHERE INOX PN 16 ECARTEMENT NF 29323

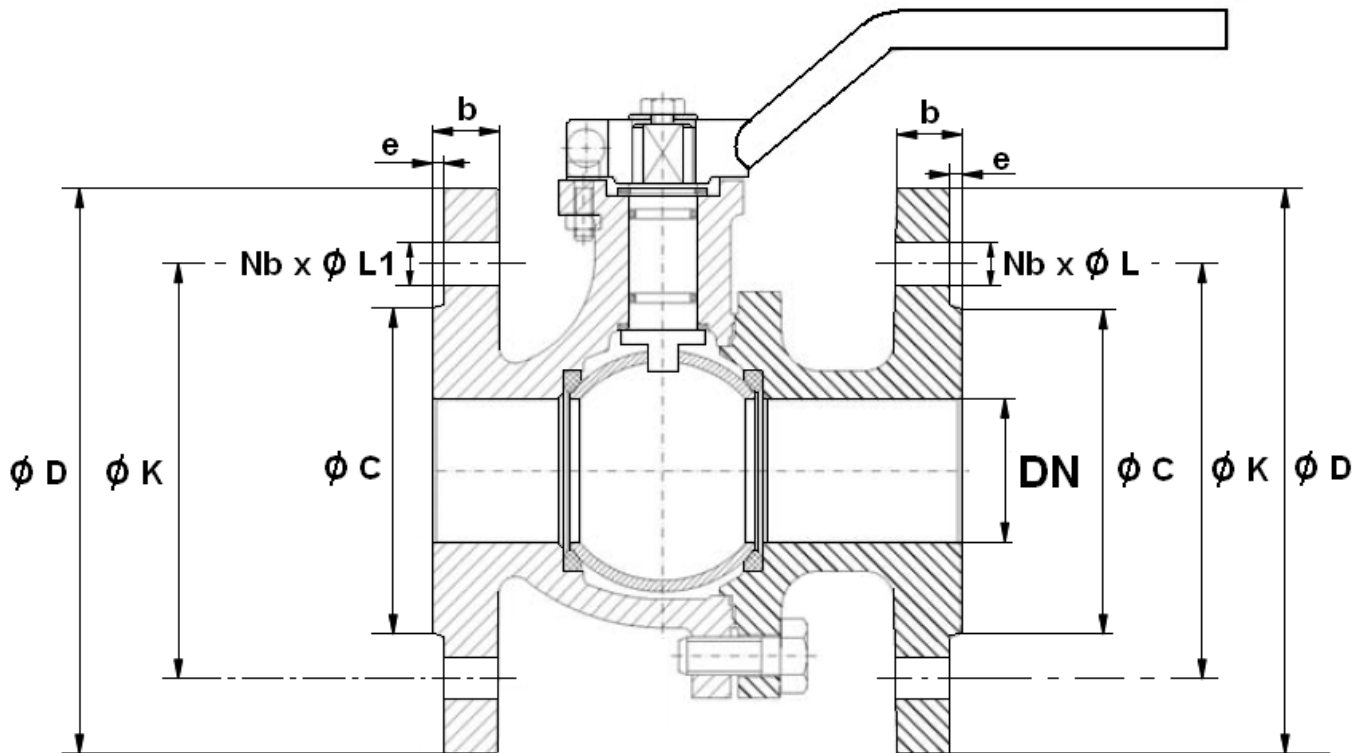
DIMENSIONS VANNE (en mm) :



DN	40	50	65	80	100	125	150
Ø P	38	50	65	80	100	125	150
L	136	142	154	160	172	186	200
L1	57	62	81.5	79	94	93	100
H	119	127	141	151.5	176.5	208	254.5
H1	77	85	98	108.5	134	165	190
E	302.5	302.5	335	335	350	350	500
Poids (en Kg)	6.5	8.5	10.5	14	19	28	45
Ref.	505040	505050	505065	505080	505100	505125	505150

VANNE FONTE A SPHERE INOX PN 16 ECARTEMENT NF 29323

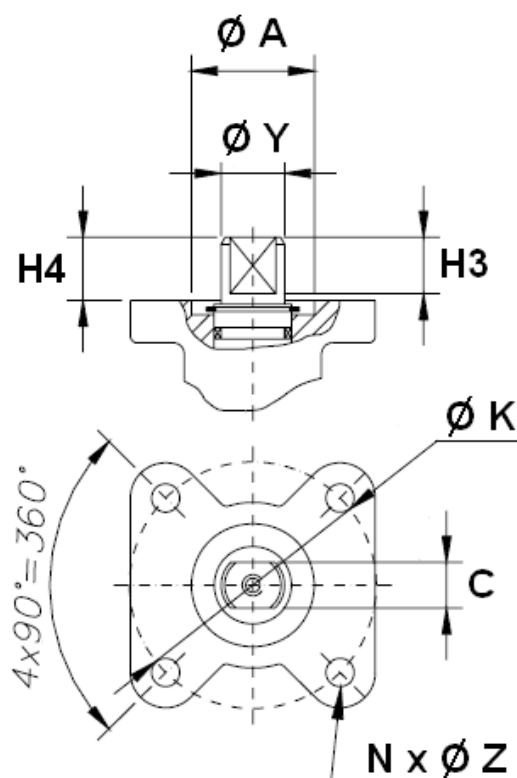
DIMENSIONS BRIDES (en mm) :



DN	40	50	65	80	100	125	150
$\varnothing C$	88	102	122	138	158	188	212
$\varnothing D$	150	165	185	200	220	250	285
$\varnothing K$	110	125	145	160	180	210	240
Nb x $\varnothing L$	4 x 18	4 x 18	4 x M16	8 x M16	8 x M16	8 x M16	8 x M20
Nb x $\varnothing L1$	4 x 18	4 x 18	4 x 18	8 x 18	8 x 18	8 x M16	8 x M20
b	16	18	18	20	20	22	22
e	3	3	3	3	3	3	3

VANNE FONTE A SPHERE INOX PN 16 ECARTEMENT NF 29323

DIMENSIONS PLATINE ISO ET AXE (en mm) :



DN	40	50	65	80	100	125	150
Ø K	42	42	70	70	70	70	102
ISO	F04	F04	F07	F07	F07	F07	F10
N x Ø Z	4 x 5	4 x 5	4 x 8	4 x 8	4 x 8	4 x 8	4 x 10
C	12	12	13	13	16	16	20
Ø Y	16	16	18	18	22	22	28
H3	16	16	19	19	20	20	27
H4	15	15	18	18	19	19.5	24.5
Ø A	30	30	35	35	38	38	50

VANNE FONTE A SPHERE INOX PN 16 ECARTEMENT NF 29323

NORMALISATIONS :

- Fabricant certifié ISO 9001 :2015
- DIRECTIVE 2014/68/UE :
 - DN40-100 : compatible pour gaz et liquides du groupe 1, Article 4, §3 (SEP), pas de marquage CE
 - DN125 : compatible pour gaz et liquides du groupe 1, Catégorie de risque I, marquage CE
 - DN150 : compatible pour liquides du groupe 1, Article 4, §3 (SEP), pas de marquage CE
- Construction suivant la norme DIN 3357
- Conception suivant la norme DIN 3840
- Platine suivant la norme ISO 5211
- Ecartement suivant la norme EN 558 série 29 (NF 29323)
- Brides R.F suivant la norme EN 1092-2 PN10/16
- Marquage suivant la norme EN 19
- Test d'étanchéité suivant la norme EN 12266-1, Taux A
- ATEX Groupe II Catégorie 2 G/2Dc Zone 1 & 21 Zone 2 & 22 (marquage en option) suivant la directive 2014/34/UE

PRECONISATIONS : Les avis et conseils, les indications techniques, les propositions, que nous pouvons être amenés à donner ou à faire, n'impliquent de notre part aucune garantie. Il ne nous appartient pas d'apprécier les cahiers des charges ou descriptifs fournis. Il appartient au client de vérifier l'adéquation entre le choix du matériel et les conditions réelles d'utilisation.