

THERMOSTAT D'AMBIANCE CONNECTÉ

MODÈLES PROGRAMMABLES INTELLIGENT À COMMUNICATION FILAIRE OU RADIO

■ Fonction

Thermostat permettant de réguler la température d'un logement. Affichage permanent de la température ambiante et de la température de consigne. Equipé d'un écran de grande taille pour une lisibilité optimale.

■ Gamme

THOM: thermostat programmable blanc filaire

THOMN: thermostat programmable noir filaire

THOMRN: thermostat programmable noir à onde radio

■ Caractéristiques fonctionnelles

Tous les modèles:

Température d'utilisation: 0°C à +40°C

Température de stockage: -10°C à +65°C

Température réglage: +7°C à +30°C

Indice de protection: Class II - IP20

Directement connectable à internet

Pilotage à distance depuis un smartphone, une tablette ou un ordiacteur

Mode fonctionnement: chauffage ou climatisation de différents équipements avec régulation auto-adaptable en fonction de l'inertie

Programmation: Il existe plusieurs modes de fonctionnement: Auto (Programmation), Confort, Confort+, Éco, Boost, Hors-gel, Vacances. Le mode par défaut est le mode confort. Il est possible de choisir un programme préétabli ou de créer un programme utilisateur personnalisé.

Mode Boost: La fonction boost permet un mise en confort pendant 1H (par défaut).

Détection d'ouverture de fenêtre

Détection d'occupation

3 niveaux de réglages: utilisateur, avancés et expert

Réglage avancé: unité de température, format date/heure, passage automatique heure été/hiver, verrouillage de la programmation et retour à la configuration initiale.

Sécurité enfant

Protection interne contre tout échauffement anormal

Sauvegarde des réglages effectués en cas de coupure de la tension d'alimentation



THERMOSTAT D'AMBIANCE CONNECTÉ

MODÈLES PROGRAMMABLES INTELLIGENT À COMMUNICATION FILAIRE OU RADIO

Modèle filaire:

Design ultra-slim

Jauge et indication de consommation d'énergie en kWh

Régulation électronique PID et on/off, à enclenchement par triac

Dimension: Hauteur: 87mm, Largeur: 87mm et Profondeur: 18mm.

Fixation: murale encastrable

Couleur: Blanc ou noir

Modèle radio:

Design compact et moderne

Jauge de consommation d'énergie

Visualisation de la température de consigne et de la température ambiante

Affichage du taux d'humidité dans la pièce

Régulation Auto-adaptatif, régulation PID ou on/off (le type de régulation est automatiquement appliqué en fonction du type d'équipement et de l'inertie)

Fonction spécifique plancher chauffant

Dimension: Hauteur: 87mm, Largeur: 87mm et Profondeur: 67mm.

Fixation murale ou sur socle

Couleur: Noir

Récepteur pour modèle radio:

Température d'utilisation: 0°C à 40°C

Température de stockage: -20°C à +60°C

Humidité de stockage: 0% à 25°C (sans condensation) Indice de protection: Class II - IP44 avec montage encastré et IPX3 pour un montage en saillie Dimension: Hauteur: 89.5mm,

Largeur: 90mm et Profondeur: 19mm.

Possibilité de connecter jusqu'à 10 récepteurs Fréquence: 869.85MHz

Fixation: encastrée ou en saillie

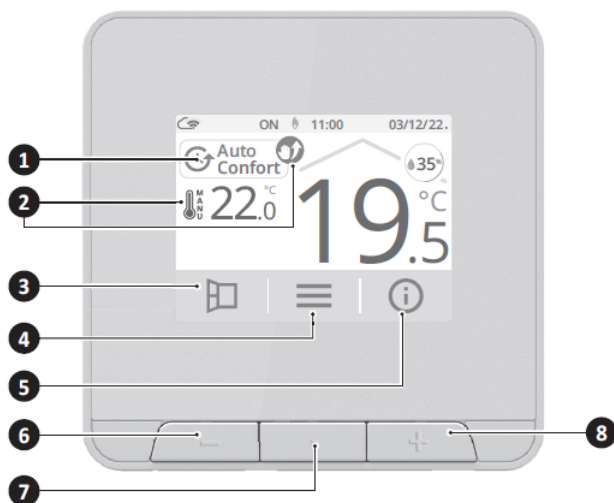
Couleur: Blanc

THERMOSTAT D'AMBIANCE CONNECTÉ

MODÈLES PROGRAMMABLES INTELLIGENT À COMMUNICATION FILAIRE OU RADIO

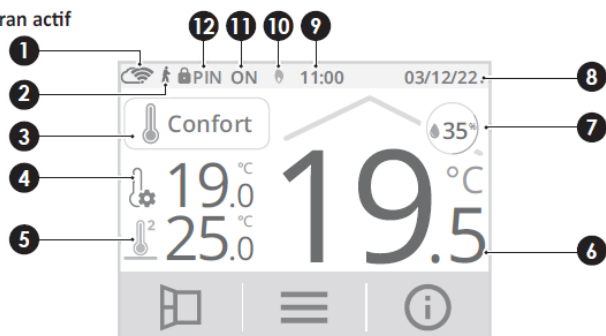
■ Affichage

Thermostat programmable filaire



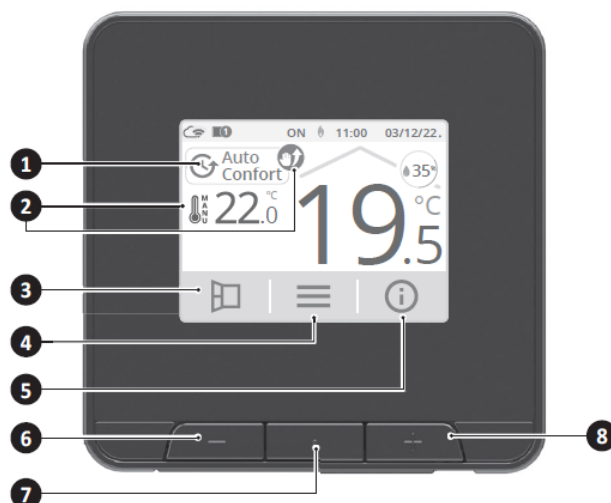
- 1 Accès aux modes de fonctionnement
- 2 Dérogation en cours
- 3 Ouverture fenêtre manuelle
- 4 Menu
- 5 Informations
- 6 Diminuer la température
- 7 Affichage des modes de fonctionnement / retour écran d'accueil
- 8 Augmenter la température

• Écran actif



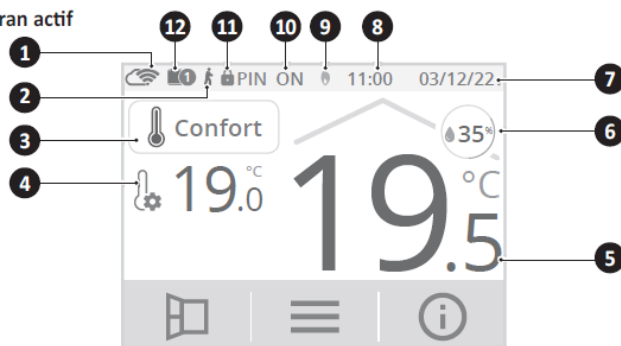
- | | |
|---|--|
| 1 Connexion Wifi et au compte MY THERMA HOME My Therma | 7 Taux d'humidité |
| 2 Témoin de détection d'occupation | 8 Date |
| 3 Mode de fonctionnement en cours | 9 Heure |
| 4 Température de consigne | 10 Mode Chauffage (🔥) ou Mode rafraîchissement/climatisation (🌬️) |
| 5 Température de la sonde de sol (dans le cas d'une utilisation avec un plancher chauffant) | 11 Demande de chauffage ou demande de rafraîchissement/climatisation |
| 6 Température ambiante | 12 Verrouillage code PIN |

Thermostat programmable radio



- 1 Accès aux modes de fonctionnement
- 2 Dérogation en cours
- 3 Ouverture fenêtre manuelle
- 4 Menu
- 5 Informations
- 6 Diminuer la température
- 7 Affichage des modes de fonctionnement / retour écran d'accueil
- 8 Augmenter la température

• Écran actif



- | | |
|--|--|
| 1 Connexion Wifi et au compte MY THERMA HOME My Therma | 7 Date |
| 2 Témoin de détection d'occupation | 8 Heure |
| 3 Mode de fonctionnement en cours | 9 Mode Chauffage (🔥) ou Mode rafraîchissement/climatisation (🌬️) |
| 4 Température de consigne | 10 Demande de chauffage ou demande de rafraîchissement/climatisation |
| 5 Température ambiante | 11 Verrouillage code PIN |
| 6 Taux d'humidité | 12 Connexion du/des récepteur(s) |

THERMOSTAT D'AMBIANCE CONNECTÉ

MODÈLES PROGRAMMABLES INTELLIGENT À COMMUNICATION FILAIRE OU RADIO

Récepteur pour thermostat programmable radio



État du voyant 1	Ordre reçu
Clignotement vert	Association radio en cours
Clignotement orange	Délai de connexion radio dépassé
Allumé vert	Communication radio OK
Clignotement rapide vert	Réception d'un ordre radio
Clignotement rouge	Annulation de l'association radio
Allumé rouge	Non associé au thermostat
Clignotement vert, orange et rouge en alternance	Identification du produit

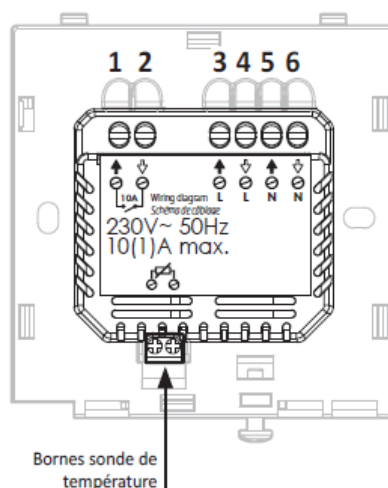
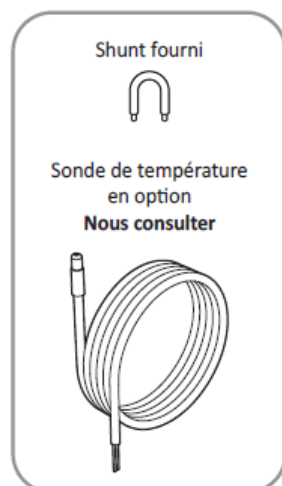
État du voyant 2	Ordre reçu
Allumé vert	Veille du chauffage
Allumé rouge	Chauffage en marche
Allumé orange	Dérogation manuelle en cours
Clignotement vert	Fin de la dérogation manuelle
Clignotement vert, orange et rouge en alternance	Identification du produit

■ Branchements électriques

Procédez aux raccordements dans l'ordre suivant :

• Alimentation électrique principale du thermostat

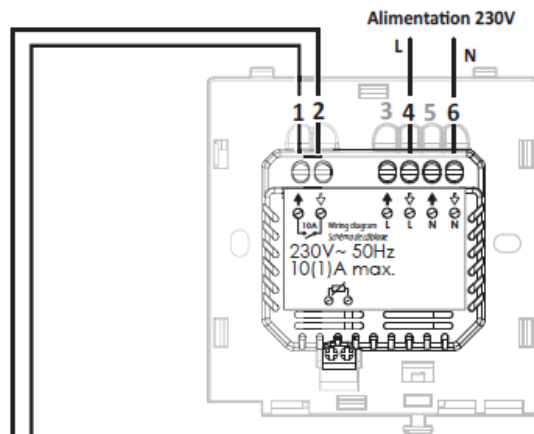
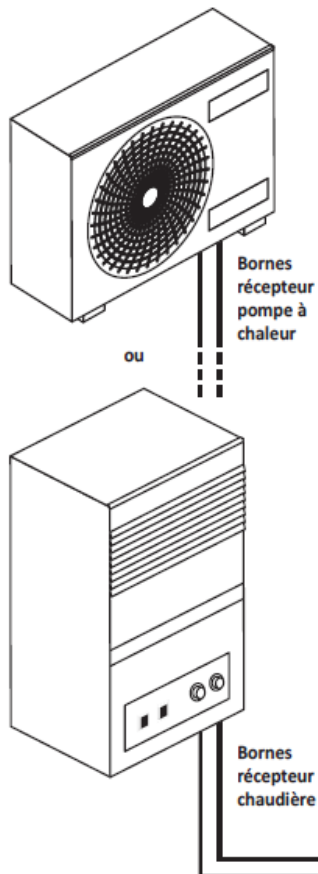
Bornes	Désignations
1	Sortie contact sec libre de potentiel (10A)
2	Entrée contact sec libre de potentiel (10A)
3	Sortie phase (L)
4	Phase (L) Alimentation
5	Sortie neutre (N)
6	Neutre (N) Alimentation



THERMOSTAT D'AMBIANCE CONNECTÉ

MODÈLES PROGRAMMABLES INTELLIGENT À COMMUNICATION FILAIRE OU RADIO

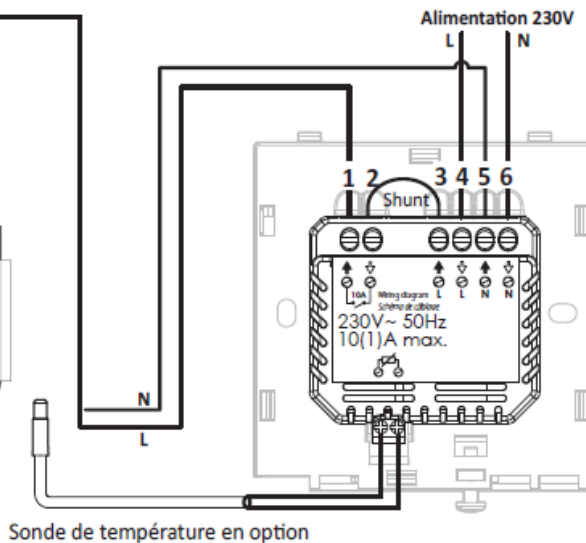
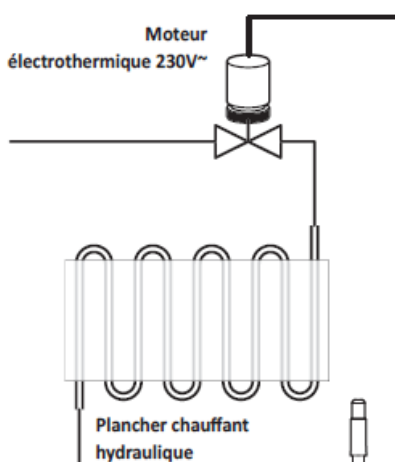
- Alimentation électrique et pilotage d'une chaudière, d'une PAC ou générateur



Bornes	Désignations
1-2	Contact libre de potentiel
3	Non utilisée
4	Phase (L) Alimentation
5	Non utilisée
6	Neutre (N) Alimentation



- Alimentation électrique et pilotage d'un système de plancher chauffant hydraulique



Bornes	Désignations
1	Sortie phase commutée vers la charge
2-3	Shunt entre bornes 2 et 3 (sortie phase 3 → entrée contact 2)
4	Phase (L) Alimentation
5	Sortie neutre vers la charge
6	Neutre (N) Alimentation



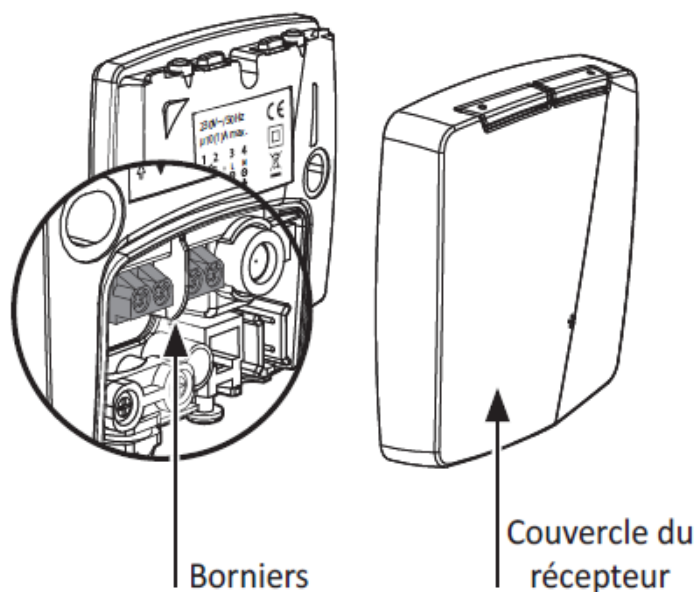
THERMOSTAT D'AMBIANCE CONNECTÉ

MODÈLES PROGRAMMABLES INTELLIGENT À COMMUNICATION FILAIRE OU RADIO

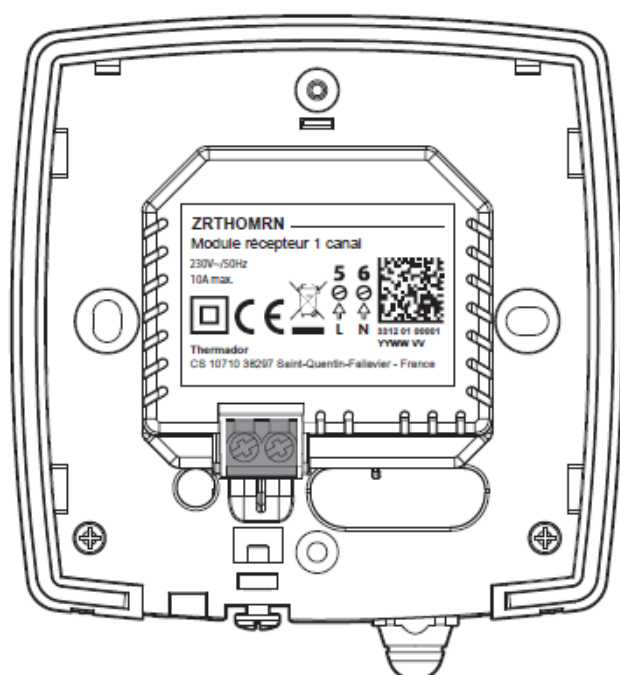
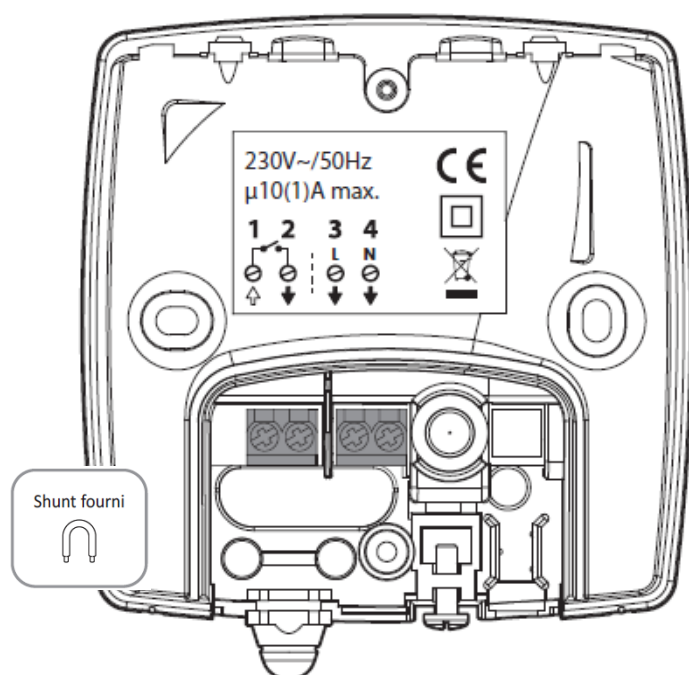
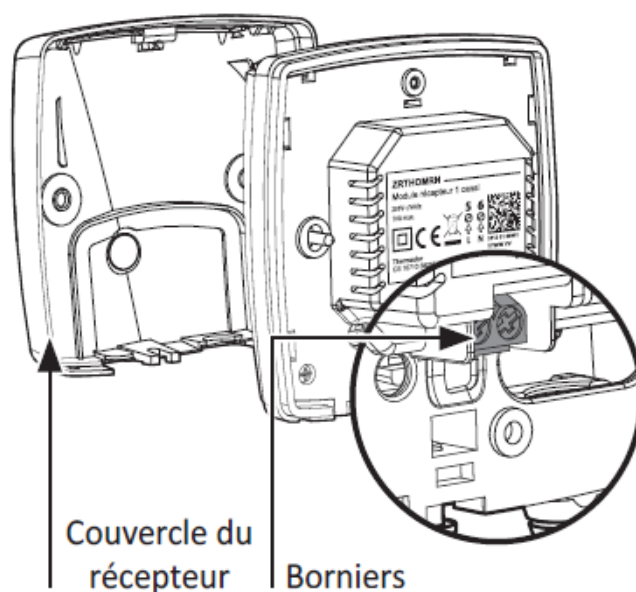
- Alimentation électrique principale du récepteur (Cas d'un thermostat programmable radio)

Bornes	Désignations
1	Sortie contact sec libre de potentiel (10A)
2	Entrée contact sec libre de potentiel (10A)
3	Sortie phase (L)
4	Sortie neutre (N)
5	Phase (L) Alimentation
6	Neutre (N) Alimentation

Zone de câblage à l'avant du récepteur



Zone de câblage à l'arrière du récepteur

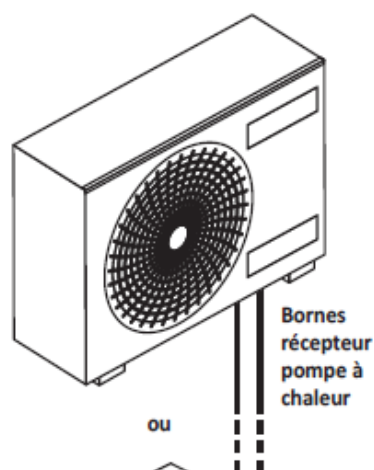


THERMOSTAT D'AMBIANCE CONNECTÉ

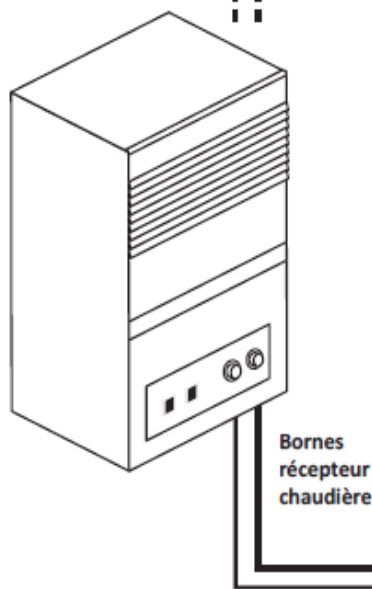
MODÈLES PROGRAMMABLES INTELLIGENT À COMMUNICATION FILAIRE OU RADIO

- Alimentation électrique et pilotage d'une chaudière, d'une PAC ou générateur

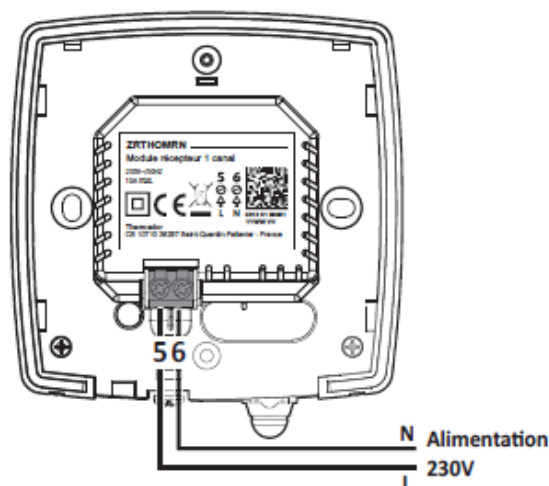
Bornes	Désignations
1-2	Contact libre de potentiel
3	Non utilisée
4	Non utilisée
5	Phase (L) Alimentation
6	Neutre (N) Alimentation



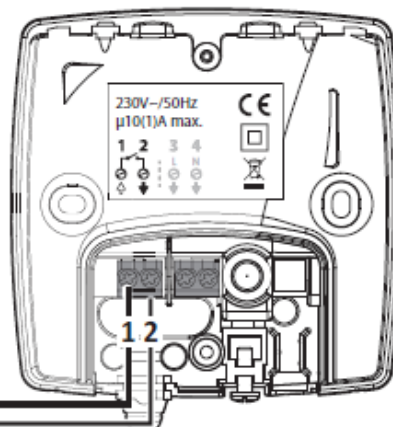
ou



Zone de câblage à l'arrière du récepteur



Zone de câblage à l'avant du récepteur



THERMOSTAT D'AMBIANCE CONNECTÉ

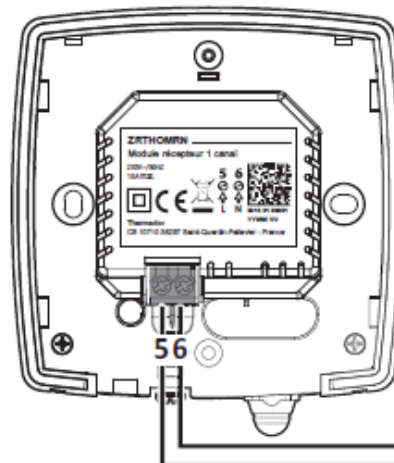
MODÈLES PROGRAMMABLES INTELLIGENT À COMMUNICATION FILAIRE OU RADIO

- Alimentation électrique et pilotage d'un système de plancher chauffant hydraulique

Bornes	Désignations
1	Sortie phase commutée vers la charge
2-3	Shunt entre bornes 2 et 3 (sortie phase 3 → entrée contact 2)
4	Sortie neutre vers la charge
5	Phase (L) Alimentation
6	Neutre (N) Alimentation

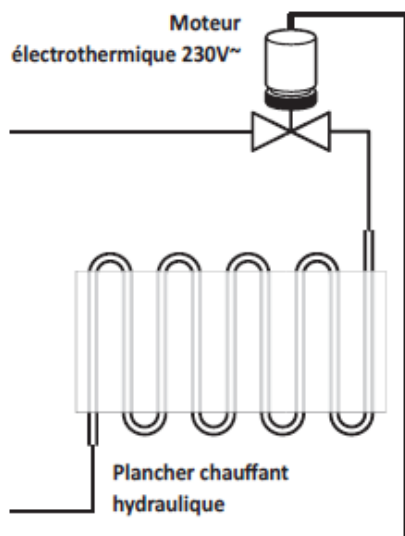
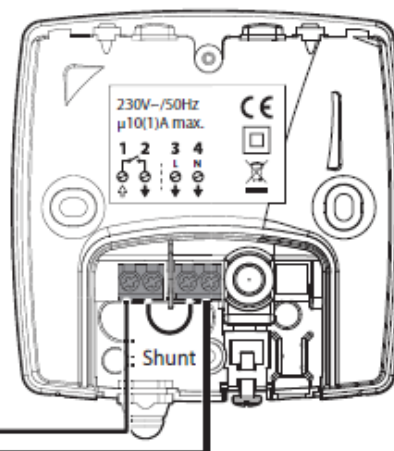


Zone de câblage à l'arrière du récepteur



N Alimentation
230V
L

Zone de câblage à l'avant du récepteur

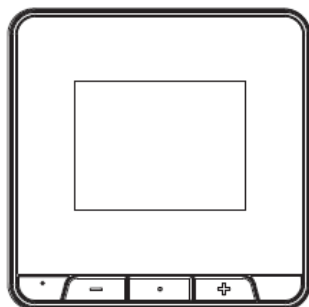


THERMOSTAT D'AMBIANCE CONNECTÉ

MODÈLES PROGRAMMABLES INTELLIGENT À COMMUNICATION FILAIRE OU RADIO

■ Pièces fourni

Thermostat programmable filaire



X1
Thermostat



X1
Manuel d'instruction
et d'utilisation



X2
Chevilles



X2
Vis



X1
Shunt

Thermostat programmable radio



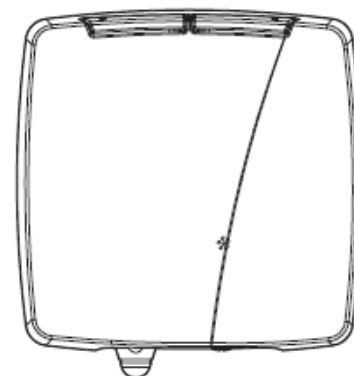
X1
Thermostat



X1
Manuel d'instruction
et d'utilisation

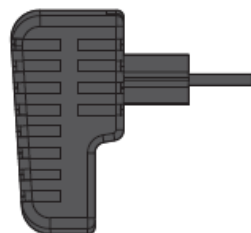


X1
Socle de table



X1
Récepteur

X1
Câble USB



X1
Prise secteur



X2
Chevilles



X2
Vis



X2
Petites
vis



X1
Shunt

