


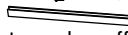
NOTICE DE MISE EN OEUVRE

 Lire soigneusement la notice avant de procéder à l'installation du matériel 

UTILISATION / PRESENTATION :

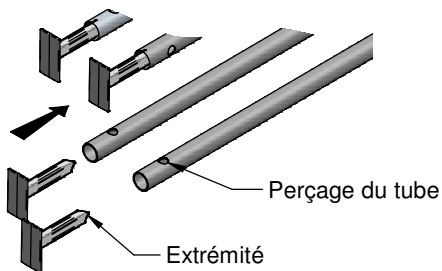


Ce kit de pose aide à la mise en oeuvre des coffrets de raccordement multi-réseaux compatible avec pied de Ø40 mm (CGV, REMBT, ECP2D/3D, S20, S22, S15, S300, S2400 sur socle haut...).

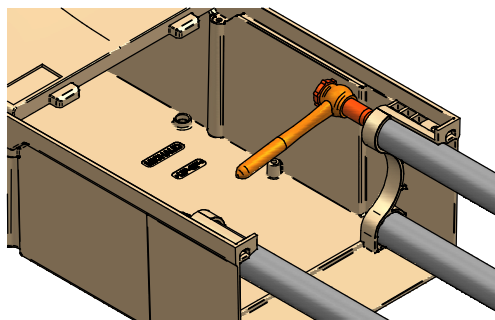
Il se compose d'accessoires de mise à niveau ( x4) permettant le réglage en hauteur sur 10 cm et la mise à niveau des coffrets et de deux baguettes de jumelage ( x2) permettant le maintien et l'alignement de 2 coffrets juxtaposés (2 largeurs différentes en fonction du type de coffret).

1- INSTALLATION / MISE EN ŒUVRE :

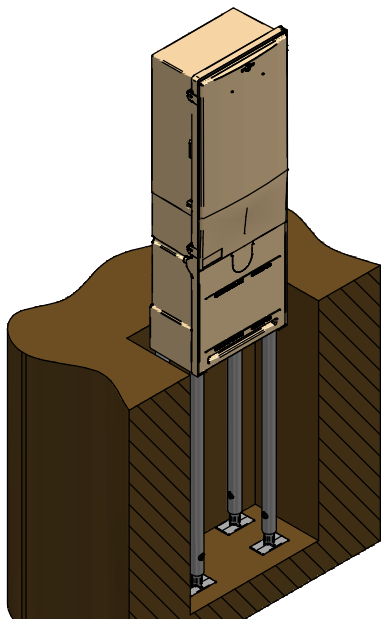
- 1** Engager à peine les accessoires de mise à niveau aux bouts des tubes PVC. Voir l'extrémité à travers le perçage des tubes.



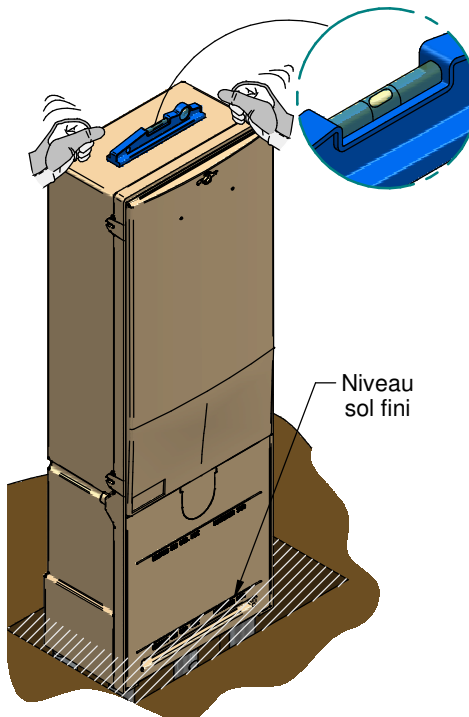
- 2** Fixer les pieds au coffret. Se référer à la notice du coffret.



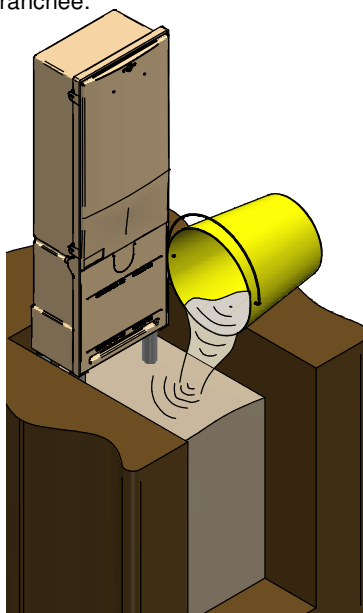
- 3** Positionner le coffret dans la tranchée.



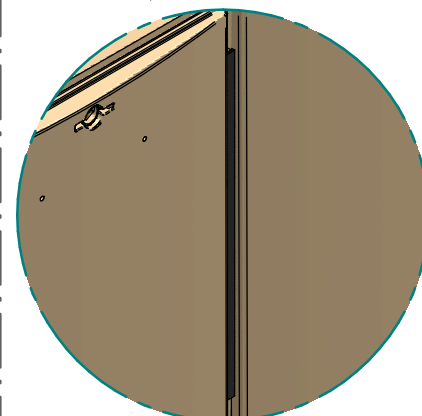
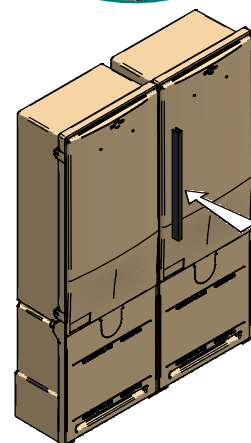
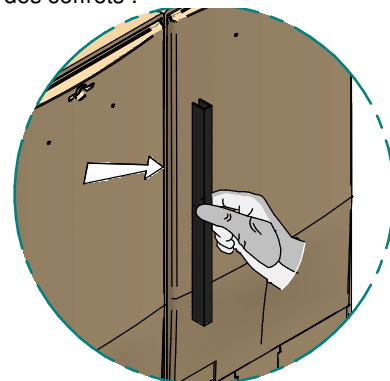
- 4** Tapoter sur les coins du coffret jusqu'à mise à niveau.



- 5** Sceller le coffret en remplissant la tranchée.

**Dans le cas de coffrets jumelés**

Avant de sceller les coffrets côte à côte, clipper la baguette la plus adéquate en fonction des largeurs des bords des coffrets :



Retirer la baguette après avoir scellé les coffrets (Jeter la baguette à la poubelle).

ELIMINATION DU PRODUIT EN FIN DE VIE :



Le matériel sera démonté pour trier les métaux et les matériaux synthétiques. Pour le recyclage du produit, se renseigner auprès du distributeur d'énergie pour la conduite à tenir.