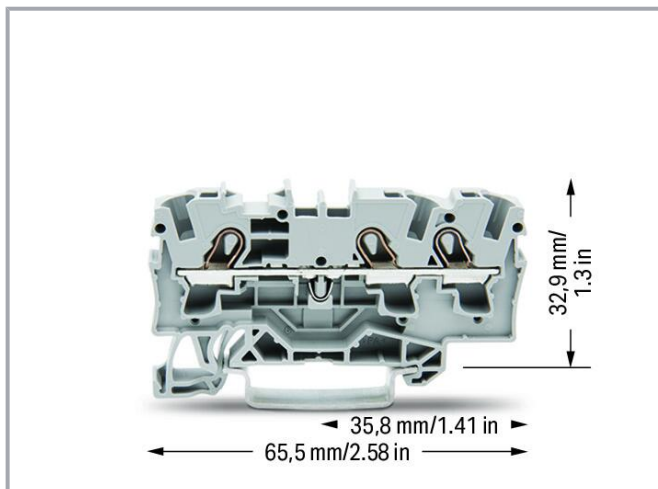
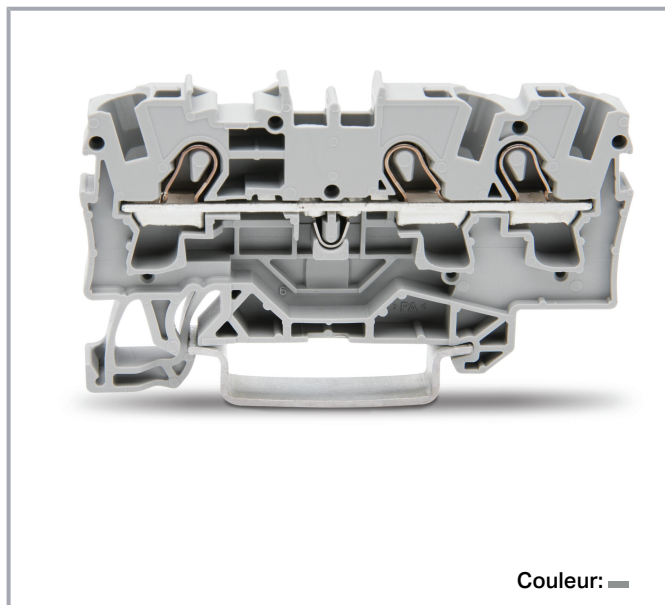


Fiche technique | Référence: 2004-1301

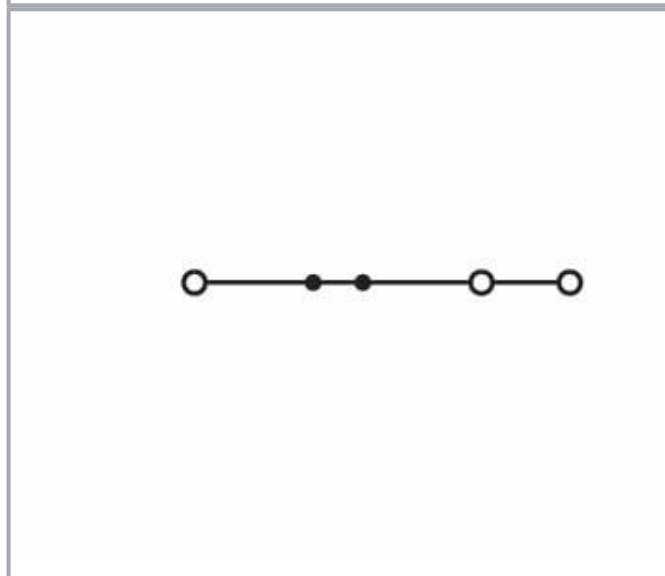
Borne de passage pour 3 conducteurs; 4 mm²; pour applications Ex e II;
Marquage latéral et central; Pour rail 35 x 15 et 35 x 7,5; Push-in CAGE
CLAMP®; 4,00 mm²; gris



www.wago.com/2004-1301



Couleur: —



Données

Données électriques

Sous réserve de modifications. Veuillez tenir compte de la documentation du produit !

WAGO Contact SAS
Paris Nord 2 - 83 rue des Chardonnerets
93290 Tremblay-en-France | BP 55065
95947 Roissy CDG Cedex
Tél. : 0033/ 1/ 48172590 | Fax : 01 48 63 25 20 | E-mail : info-fr@wago.com

Avez-vous des questions sur nos produits ?
Nous nous tenons volontiers à votre disposition au +49 (571) 887-44222.

Données de référence selon CEI/EN

Données de référence selon	IEC/EN 60947-7-1
Tension de référence (III / 3)	800 V
Tension assignée de tenue aux chocs (III / 3)	8 kV
Courant de référence	32 A
Current at conductor cross-section (max.) mm ²	41 A
Légende Données de référence	(III / 3) ≙ Catégorie de surtension III / degré de pollution 3

Données de référence selon UL 1059

Données d'approbation selon	UL 1059
Tension de référence UL (Use Group B)	600 V
Courant de référence UL (Use Group B)	30 A
Tension de référence UL (Use Group C)	600 V
Courant de référence UL (Use Group C)	30 A

Données de référence selon CSA

Données d'approbation selon	CSA 22.2 No 158
Tension de référence CSA (Use Group B)	600 V
Courant de référence CSA (Use Group B)	30 A
Tension de référence CSA (Use Group C)	600 V
Courant de référence CSA (Use Group C)	30 A

EX-Données

Reference hazardous areas	See application instructions in section "Knowledge and Downloads – Documentation – Additional Information: Technical Section; Technical Explications"
Données de référence selon	ATEX : PTB 05 ATEX 1095 U / IECEx : PTB 05.0033U (Ex eb IIC Gb)
Tension de référence EN (Ex e II)	550 V
Courant de référence (Ex e II)	30 A

Power loss

Power loss, per pole (potential)	1,024 W
Rated current I_N for specified power loss	32 A
Resistance value for specified, current-dependent power loss	0,001 Ω

Sous réserve de modifications. Veuillez tenir compte de la documentation du produit !



Données de raccordement

Nombre total des points de connexion	3
Nombre total des potentiels	1
nombre des niveaux	1
Nombre logements de pontage	2

Connection 1

Technique de connexion	Push-in CAGE CLAMP®
Type d'actionnement	Outils de manipulation
Matière plastique conducteur raccordable	Cuivre
Section nominale	4 mm ²
Conducteur rigide	0,5 ... 6 mm ² / 20 ... 10 AWG
Conducteur rigide ; enfichage direct	1,5 ... 6 mm ² / 14 ... 10 AWG
Conducteur souple	0,5 ... 6 mm ² / 20 ... 10 AWG
Conducteurs souples ; avec embout d'extrémité isolé	0,5 ... 4 mm ² / 20 ... 12 AWG
Conducteur souple ; avec embout d'extrémité, directement enfichable	1,5 ... 4 mm ² / 18 ... 12 AWG
Remarque (Section de conducteur)	En fonction de la nature du conducteur, un conducteur de section inférieure peut également être enfichable directement.
Longueur de dénudage	11 ... 13 mm / 0.43 ... 0.51 inch
Sens du câblage	Câblage frontal

Données géométriques

Largeur	6,2 mm / 0.244 inch
Hauteur	65,5 mm / 2.579 inch
Prof. à partir du niveau supérieur du rail	32,9 mm / 1.295 inch

Données mécaniques

Type de montage	Rail 35
Niveau de repérage	Marquage central/latéral

Données du matériau

Note (material data)

Information on material specifications can be found here

Sous réserve de modifications. Veuillez tenir compte de la documentation du produit !

WAGO Contact SAS
Paris Nord 2 - 83 rue des Chardonnerets
93290 Tremblay-en-France | BP 55065
95947 Roissy CDG Cedex
Tél. : 0033/ 1/ 48172590 | Fax : 01 48 63 25 20 | E-mail : info-fr@wago.com

Avez-vous des questions sur nos produits ?
Nous nous tenons volontiers à votre disposition au +49 (571) 887-44222.

Couleur	gris
Groupe du matériau isolant	I
Matière isolante	Polyamide 66 (PA 66)
Classe d'inflammabilité selon UL94	V0
Charge calorifique	0,15 MJ
Poids	8,4 g

Conditions d'environnement




Température d'utilisation	-35 ... +85 °C
Température d'utilisation continue	-60 ... +105 °C

Données commerciales

Groupe de produits	22 (TOPJOB S)
eCl@ss 10.0	27-14-11-20
eCl@ss 9.0	27-14-11-20
ETIM 8.0	EC000897
ETIM 7.0	EC000897
Unité d'emb. (SUE)	50 pce(s)
Type d'emballage	Carton
Pays d'origine	DE
GTIN	4017332071406
Numéro du tarif douanier	85369010000

Approbations / certificats

Homologations générales

Logo	Approbation	Norme	Nom du certificat
	CCA DEKRA Certification B.V.	EN 60947	2160584.10
	CCA DEKRA Certification B.V.	EN 60947	NTR NL-7088
	CSA DEKRA Certification B.V.	C22.2 No. 158	1645435

Sous réserve de modifications. Veuillez tenir compte de la documentation du produit !

WAGO Contact SAS
Paris Nord 2 - 83 rue des Chardonnerets
93290 Tremblay-en-France | BP 55065
95947 Roissy CDG Cedex
Tél. : 0033/ 1/ 48172590 | Fax : 01 48 63 25 20 | E-mail : info-fr@wago.com

Avez-vous des questions sur nos produits ?
Nous nous tenons volontiers à votre disposition au +49 (571) 887-44222.




UL
UL International Germany GmbH



UL 1059

E45172

Déclarations de conformité et de fabricant

Logo	Approbation	Norme	Nom du certificat
	Railway WAGO GmbH & Co. KG	-	Railway Ready

Homologations pour le secteur marine

Logo	Approbation	Norme	Nom du certificat
	ABS American Bureau of Shipping	-	20- HG1941090- PDA
	BV Bureau Veritas S.A.	EN 60947	38586/BO BV

Homologations pour milieux à risque d'explosion

Logo	Approbation	Norme	Nom du certificat
	AEx Underwriters Laboratories Inc.	EN 60079	E185892 (AEx eb IIC resp. Ex eb IIC)
	ATEX Physikalisch Technische Bundesanstalt (PTB)	EN 60079	PTB 05 ATEX 1095 U (II 2 G Ex eb IIC Gb bzw. I M 2 Ex eb I Mb)
	CCC CNEX	GB/T 3836.3	2020312313000160 (Ex eb IIC Gb, Ex eb I Mb)
	EAC Brjansker Zertifizierungsstelle	TP TC 012/2011	RU C-DE.AM02.B. 00127/19 (Ex e IIC Gb U)
	IECEX Physikalisch Technische Bundesanstalt (PTB)	IEC 60079	IECEX PTB 05.0033 U (Ex eb IIC Gb resp.

Sous réserve de modifications. Veuillez tenir compte de la documentation du produit !

WAGO Contact SAS
Paris Nord 2 - 83 rue des Chardonnerets
93290 Tremblay-en-France | BP 55065
95947 Roissy CDG Cedex
Tél. : 0033/ 1/ 48172590 | Fax : 01 48 63 25 20 | E-mail : info-fr@wago.com

Avez-vous des questions sur nos produits ?
Nous nous tenons volontiers à votre disposition au +49 (571) 887-44222.



INMETRO
TÜV Rheinland do Brasil Ltda.

IEC 60079

TÜV 12.1309 U

Accessoires nécessaires

Plaque d'extrémité

Plaque d'extrémité



Réf.: 2004-1392
Plaque d'extrémité et intermédiaire; épaisseur 1 mm; orange

www.wago.com/2004-1392



Réf.: 2004-1391
Plaque d'extrémité et intermédiaire; épaisseur 1 mm; gris

www.wago.com/2004-1391

Accessoires optionnels

Tester et mesurer

Accessoires de test



Réf.: 2009-174
Adaptateur de test; pour fiche de test Ø 4 mm; pour tester les bornes sur rail TOPJOB®S; gris

www.wago.com/2009-174



Réf.: 2009-182
Prise de test; pour max. 2,5 mm²; pour le raccordement sans outil des conducteurs de contrôle individuels de 0,08; gris

www.wago.com/2009-182



Réf.: 2004-511
Connecteur modulaire TOPJOB® S; modulaires; pour fentes de pontage; 1 pôle; 4,00 mm²; gris

www.wago.com/2004-511



Réf.: 2004-552
Connecteur modulaire TOPJOB® S; modulaires; pour fentes de pontage; 2 pôles; 4,00 mm²; gris

www.wago.com/2004-552



Réf.: 2004-549
Module vide; modulaires; pour sauter p.ex. des bornes pontées; gris

www.wago.com/2004-549



Réf.: 2004-554
Connecteur modulaire TOPJOB® S; modulaires; pour fentes de pontage; 4 pôles; 4,00 mm²; gris

www.wago.com/2004-554



Réf.: 2004-553
Connecteur modulaire TOPJOB® S; modulaires; pour fentes de pontage; 3 pôles; 4,00 mm²; gris

www.wago.com/2004-553



Réf.: 2004-555
Connecteur modulaire TOPJOB® S; modulaires; pour fentes de pontage; 5 pôles; 4,00 mm²; gris

www.wago.com/2004-555

Sous réserve de modifications. Veuillez tenir compte de la documentation du produit !

WAGO Contact SAS
Paris Nord 2 - 83 rue des Chardonnerets
93290 Tremblay-en-France | BP 55065
95947 Roissy CDG Cedex
Tél.: 0033/ 1/ 48172590 | Fax : 01 48 63 25 20 | E-mail : info-fr@wago.com

Avez-vous des questions sur nos produits ?
Nous nous tenons volontiers à votre disposition au +49 (571) 887-44222.

Obturbateur de protection avec signalisation de danger

Couvercle



Réf.: 2004-115

Obturbateur de protection avec signalisation de danger; pour 5 bornes; avec signalisation de danger; jaune

www.wago.com/2004-115

Réducteur isolant de sécurité

Réducteur isolant de sécurité



Réf.: 2004-172

Réducteur isolant de sécurité; 0,75 - 1 mm²; 5 pièces/bande; gris foncé

www.wago.com/2004-172



Réf.: 2004-171

Réducteur isolant de sécurité; 0,25 - 0,5 mm²; 5 pièces/bande; gris clair

www.wago.com/2004-171

Contact de pontage

Contact de pontage



Réf.: 210-123

Chaîne de pontage; isolé; bleu

www.wago.com/210-123



Réf.: 2006-499

Step-down jumper; from 2006/2004 to 2004/2002/2001 series; from 2206/2204 to 2204/2202/2201 series; insulated; light gray

www.wago.com/2006-499



Réf.: 2004-403

Contact de pontage; 3 raccords; isolé; gris clair

www.wago.com/2004-403



Réf.: 2004-406

Contact de pontage; 6 raccords; isolé; gris clair

www.wago.com/2004-406



Réf.: 2004-405/011-000

Contact de pontage en étoile; 3 raccords; isolé; gris clair

www.wago.com/2004-405/011-000



Réf.: 2004-402

Contact de pontage; 2 raccords; isolé; gris clair

www.wago.com/2004-402



Réf.: 2004-407

Contact de pontage; 7 raccords; isolé; gris clair

www.wago.com/2004-407



Réf.: 2004-408

Contact de pontage; 8 raccords; isolé; gris clair

www.wago.com/2004-408



Réf.: 2004-404

Contact de pontage; 4 raccords; isolé; gris clair

www.wago.com/2004-404



Réf.: 2004-405

Contact de pontage; 5 raccords; isolé; gris clair

www.wago.com/2004-405



Réf.: 2004-409

Contact de pontage; 9 raccords; isolé; gris clair

www.wago.com/2004-409



Sous réserve de modifications. Veuillez tenir compte de la documentation du produit !

WAGO Contact SAS

Paris Nord 2 - 83 rue des Chardonnerets











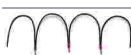




93290 Tremblay-en-France | BP 55065

95947 Roissy CDG Cedex

Tél. : 0033/ 1/ 48172590 | Fax : 01 48 63 25 20 | E-mail : info-fr@wago.com

Avez-vous des questions sur nos produits ?

Nous nous tenons volontiers à votre disposition au +49 (571) 887-44222.

	Réf.: 2004-433 Contact de pontage; de 1 à 3; isolé; gris clair	www.wago.com/2004-433
	Réf.: 2004-436 Contact de pontage; de 1 à 6; isolé; gris clair	www.wago.com/2004-436
	Réf.: 2004-410 Contact de pontage; 10 raccords; isolé; gris clair	www.wago.com/2004-410
	Réf.: 2004-406/020-000 Contact de pontage sous forme de triangle; isolé; gris clair	www.wago.com/2004-406/020-000
	Réf.: 2004-438 Contact de pontage; de 1 à 8; isolé; gris clair	www.wago.com/2004-438
	Réf.: 2004-440 Contact de pontage; de 1 à 10; isolé; gris clair	www.wago.com/2004-440
	Réf.: 2004-435 Contact de pontage; de 1 à 5; isolé; gris clair	www.wago.com/2004-435
	Réf.: 2004-437 Contact de pontage; de 1 à 7; isolé; gris clair	www.wago.com/2004-437
	Réf.: 2004-439 Contact de pontage; de 1 à 9; isolé; gris clair	www.wago.com/2004-439
	Réf.: 2004-434 Contact de pontage; de 1 à 4; isolé; gris clair	www.wago.com/2004-434
	Réf.: 2016-499 Step-down jumper; from 2016/2010 to 2010/2006/2004/2002 series; from 2216/2210 to 2210/2206 /2204/2202 series; insulated; light gray	www.wago.com/2016-499
	Réf.: 210-103 Chaîne de pontage; isolé; noir	www.wago.com/210-103
avec embouts d'extrémité		
avec embouts d'extrémité		
	Réf.: 216-263 Embout d'extrémité; embout pour 1 mm ² / AWG 18; avec isolation plastique; étamés par électrolyse; Cuivre électrolytique; serti de manière étanche aux gaz; selon DIN 46228, partie 4/09.90; rouge	www.wago.com/216-263
	Réf.: 216-266 Embout d'extrémité; embout pour 2,5 mm ² / AWG 14; avec isolation plastique; étamés par électrolyse; Cuivre électrolytique; serti de manière étanche aux gaz; selon DIN 46228, partie 4/09.90; bleu	www.wago.com/216-266
	Réf.: 216-264 Embout d'extrémité; embout pour 1,5 mm ² / AWG 16; avec isolation plastique; étamés par électrolyse; Cuivre électrolytique; serti de manière étanche aux gaz; selon DIN 46228, partie 4/09.90; noir	www.wago.com/216-264
	Réf.: 216-262 Embout d'extrémité; embout pour 0,75 mm ² / AWG 18; avec isolation plastique; étamés par électrolyse; Cuivre électrolytique; serti de manière étanche aux gaz; selon DIN 46228, partie 4/09.90; gris	www.wago.com/216-262
	Réf.: 216-267	

Sous réserve de modifications. Veuillez tenir compte de la documentation du produit !



Embout d'extrémité; embout pour 4 mm² / AWG 12; avec isolation plastique; étamés par électrolyse; Cuivre électrolytique; serti de manière étanche aux gaz; selon DIN 46228, partie 4/09.90; gris

www.wago.com/216-267

Outil

Outils de manipulation



Réf.: 210-658

Outil de manipulation; Lame 3,5 x 0,5 mm; avec tige partiellement isolée; Coudé; court; multicolore

www.wago.com/210-658



Réf.: 210-720

Outil de manipulation; Lame 3,5 x 0,5 mm; avec tige partiellement isolée; multicolore

www.wago.com/210-720

Montage

Cover carrier



Réf.: 709-169

porteur du profil de recouvrement; typ. 3; gris

www.wago.com/709-169

Cover



Réf.: 709-156

Profil de recouvrement; typ. 3; approprié au support pour capot type 3; longueur 1 m; transparent

www.wago.com/709-156

Rail

Matériel de montage



Réf.: 210-197

Rail acier; 35 x 15; épaisseur 1,5 mm; longueur 2 m; perforé; d'après EN 60715; couleurs argent

www.wago.com/210-197



Réf.: 210-198

Rail en cuivre; 35 x 15; épaisseur 2,3 mm; longueur 2 m; non perforé; d'après EN 60715; couleurs cuivre

www.wago.com/210-198



Réf.: 210-504

Rail acier; 35 x 7,5; épaisseur 1 mm; longueur 2 m; perforé; galvanisation de bandes; d'après EN 60715; couleurs argent

www.wago.com/210-504



Réf.: 210-505

Rail acier; 35 x 7,5; épaisseur 1 mm; longueur 2 m; non perforé; galvanisation de bandes; d'après EN 60715; couleurs argent

www.wago.com/210-505



Réf.: 210-506

Rail acier; 35 x 15; épaisseur 1,5 mm; longueur 2 m; non perforé; galvanisation de bandes; d'après EN 60715; couleurs argent

www.wago.com/210-506



Réf.: 210-508

Rail acier; 35 x 15; épaisseur 1,5 mm; longueur 2 m; perforé; galvanisation de bandes; d'après EN 60715; couleurs argent

www.wago.com/210-508



Réf.: 210-113

Rail acier; 35 x 7,5; épaisseur 1 mm; longueur 2 m; non perforé; d'après EN 60715; couleurs argent

www.wago.com/210-113

Sous réserve de modifications. Veuillez tenir compte de la documentation du produit !

WAGO Contact SAS

Paris Nord 2 - 83 rue des Chardonnerets

93290 Tremblay-en-France | BP 55065

95947 Roissy CDG Cedex

Tél.: 0033/ 1/ 48172590 | Fax : 01 48 63 25 20 | E-mail : info-fr@wago.com

Avez-vous des questions sur nos produits ?

Nous nous tenons volontiers à votre disposition au +49 (571) 887-44222.



Réf.: 210-118

Rail acier; 35 x 15; épaisseur 2,3 mm; longueur 2 m; non perforé; d'après EN 60715; couleurs argent

www.wago.com/210-118



Réf.: 210-112

Rail acier; 35 x 7,5; épaisseur 1 mm; longueur 2 m; perforé; d'après EN 60715; Largeur de trou 25 mm; pas des trous 36 mm; couleurs argent

www.wago.com/210-112



Réf.: 210-114

Rail acier; 35 x 15; épaisseur 1,5 mm; longueur 2 m; non perforé; d'après EN 60715; couleurs argent

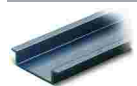
www.wago.com/210-114



Réf.: 210-115

Rail acier; 35 x 7,5; épaisseur 1 mm; longueur 2 m; perforé; d'après EN 60715; Largeur de trou 18 mm; pas des trous 25 mm; couleurs argent

www.wago.com/210-115



Réf.: 210-196

Rail aluminium; 35 x 8,2; épaisseur 1,6 mm; longueur 2 m; non perforé; d'après EN 60715; couleurs argent

www.wago.com/210-196

Matériel de repérage

Porte-étiquettes de groupe



Réf.: 2009-193

Porte-étiquettes de groupe; gris

www.wago.com/2009-193



Réf.: 2009-192

Porte-étiquettes de groupe; gris

www.wago.com/2009-192



Réf.: 2009-191

Porte-étiquettes de groupe; gris

www.wago.com/2009-191

Bandes de repérage



Réf.: 2009-110

Bandes de marquage; pour Smart Printer; sur rouleau; non extensible; vierge; encliquetable; blanc

www.wago.com/2009-110

Adaptateur de repérage



Réf.: 2009-198

Adaptateur; gris

www.wago.com/2009-198

Étiquette de marquage



Réf.: 2009-115/000-002

WMB-Inline; pour Smart Printer; 1500 pièces sur rouleau; extensible 5 - 5,2 MM; vierge; encliquetable; jaune

www.wago.com/2009-115/000-002



Réf.: 2009-115/000-007

WMB-Inline; pour Smart Printer; 1500 pièces sur rouleau; extensible 5 - 5,2 MM; vierge; encliquetable; gris

www.wago.com/2009-115/000-007



Réf.: 2009-115/000-017

WMB-Inline; pour Smart Printer; 1500 pièces sur rouleau; extensible 5 - 5,2 MM; vierge; encliquetable; vert clair

www.wago.com/2009-115/000-017

Réf.: 2009-115/000-023

Sous réserve de modifications. Veuillez tenir compte de la documentation du produit !

WAGO Contact SAS

Paris Nord 2 - 83 rue des Chardonnerets














93290 Tremblay-en-France | BP 55065

95947 Roissy CDG Cedex

Tél. : 0033/ 1/ 48172590 | Fax : 01 48 63 25 20 | E-mail : info-fr@wago.com

Avez-vous des questions sur nos produits ?

Nous nous tenons volontiers à votre disposition au +49 (571) 887-44222.

	WMB-Inline; pour Smart Printer; 1500 pièces sur rouleau; extensible 5 - 5,2 MM; vierge; encliquetable; vert	www.wago.com/2009-115/000-023
	Réf.: 2009-115/000-024 WMB-Inline; pour Smart Printer; 1500 pièces sur rouleau; extensible 5 - 5,2 MM; vierge; encliquetable; violet	www.wago.com/2009-115/000-024
	Réf.: 2009-145/000-006 Mini-WSB Inline; pour Smart Printer; 1700 pièces sur rouleau; extensible 5 - 5,2 MM; vierge; encliquetable; bleu	www.wago.com/2009-145/000-006
	Réf.: 2009-145 Mini-WSB Inline; pour Smart Printer; 1700 pièces sur rouleau; extensible 5 - 5,2 MM; vierge; encliquetable; blanc	www.wago.com/2009-145
	Réf.: 2009-145/000-002 Mini-WSB Inline; pour Smart Printer; 1700 pièces sur rouleau; extensible 5 - 5,2 MM; vierge; encliquetable; jaune	www.wago.com/2009-145/000-002
	Réf.: 2009-145/000-007 Mini-WSB Inline; pour Smart Printer; 1700 pièces sur rouleau; extensible 5 - 5,2 MM; vierge; encliquetable; gris	www.wago.com/2009-145/000-007
	Réf.: 2009-145/000-005 Mini-WSB Inline; pour Smart Printer; 1700 pièces sur rouleau; extensible 5 - 5,2 MM; vierge; encliquetable; rouge	www.wago.com/2009-145/000-005
	Réf.: 2009-145/000-012 Mini-WSB Inline; pour Smart Printer; 1700 pièces sur rouleau; extensible 5 - 5,2 MM; vierge; encliquetable; orange	www.wago.com/2009-145/000-012
	Réf.: 2009-145/000-023 Mini-WSB Inline; pour Smart Printer; 1700 pièces sur rouleau; extensible 5 - 5,2 MM; vierge; encliquetable; vert	www.wago.com/2009-145/000-023
	Réf.: 2009-145/000-024 Mini-WSB Inline; pour Smart Printer; 1700 pièces sur rouleau; extensible 5 - 5,2 MM; vierge; encliquetable; violet	www.wago.com/2009-145/000-024
	Réf.: 2009-115 WMB-Inline; pour Smart Printer; 1500 pièces sur rouleau; extensible 5 - 5,2 MM; vierge; encliquetable; blanc	www.wago.com/2009-115
	Réf.: 248-501/000-006 Carte de repérage mini WSB; en carte; non extensible; vierge; encliquetable; bleu	www.wago.com/248-501/000-006
	Réf.: 248-501/000-007 Carte de repérage mini WSB; en carte; non extensible; vierge; encliquetable; gris	www.wago.com/248-501/000-007

Sous réserve de modifications. Veuillez tenir compte de la documentation du produit !



Réf.: 248-501/000-002

Carte de repérage mini WSB; en carte; non extensible; vierge; encliquetable; jaune

www.wago.com/248-501/000-002



Réf.: 248-501/000-012

Carte de repérage mini WSB; en carte; non extensible; vierge; encliquetable; orange

www.wago.com/248-501/000-012



Réf.: 248-501

Carte de repérage mini WSB; en carte; non extensible; vierge; encliquetable; blanc

www.wago.com/248-501



Réf.: 248-501/000-017

Carte de repérage mini WSB; en carte; non extensible; vierge; encliquetable; vert clair

www.wago.com/248-501/000-017



Réf.: 248-501/000-005

Carte de repérage mini WSB; en carte; non extensible; vierge; encliquetable; rouge

www.wago.com/248-501/000-005



Réf.: 248-501/000-024

Carte de repérage mini WSB; en carte; non extensible; vierge; encliquetable; violet

www.wago.com/248-501/000-024



Réf.: 248-501/000-023

Carte de repérage mini WSB; en carte; non extensible; vierge; encliquetable; vert

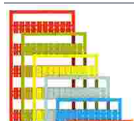
www.wago.com/248-501/000-023



Réf.: 793-5501/000-007

Carte de repérage WMB; en carte; largeur des bornes 5 - 17,5 mm; extensible 5 - 5,2 MM; vierge; encliquetable; gris

www.wago.com/793-5501/000-007



Réf.: 793-5501/000-012

Carte de repérage WMB; en carte; largeur des bornes 5 - 17,5 mm; extensible 5 - 5,2 MM; vierge; encliquetable; orange

www.wago.com/793-5501/000-012



Réf.: 793-5501/000-014

Carte de repérage WMB; en carte; largeur des bornes 5 - 17,5 mm; extensible 5 - 5,2 MM; vierge; encliquetable; marron

www.wago.com/793-5501/000-014



Réf.: 793-5501/000-017

Carte de repérage WMB; en carte; largeur des bornes 5 - 17,5 mm; extensible 5 - 5,2 MM; vierge; encliquetable; vert clair

www.wago.com/793-5501/000-017

Sous réserve de modifications. Veuillez tenir compte de la documentation du produit !

WAGO Contact SAS
Paris Nord 2 - 83 rue des Chardonnerets
93290 Tremblay-en-France | BP 55065
95947 Roissy CDG Cedex
Tél. : 0033/ 1/ 48172590 | Fax : 01 48 63 25 20 | E-mail : info-fr@wago.com

Avez-vous des questions sur nos produits ?
Nous nous tenons volontiers à votre disposition au +49 (571) 887-44222.



Réf.: 793-5501/000-023

Carte de repérage WMB; en carte; largeur des bornes 5 - 17,5 mm; extensible 5 - 5,2 MM; vierge; encliquetable; vert

www.wago.com/793-5501/000-023



Réf.: 793-5501/000-024

Carte de repérage WMB; en carte; largeur des bornes 5 - 17,5 mm; extensible 5 - 5,2 MM; vierge; encliquetable; violet

www.wago.com/793-5501/000-024



Réf.: 793-501/000-002

Carte de repérage WMB; en carte; non extensible; vierge; encliquetable; jaune

www.wago.com/793-501/000-002



Réf.: 793-501/000-007

Carte de repérage WMB; en carte; non extensible; vierge; encliquetable; gris

www.wago.com/793-501/000-007



Réf.: 793-501/000-017

Carte de repérage WMB; en carte; non extensible; vierge; encliquetable; vert clair

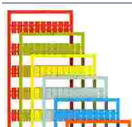
www.wago.com/793-501/000-017



Réf.: 793-501/000-012

Carte de repérage WMB; en carte; non extensible; vierge; encliquetable; orange

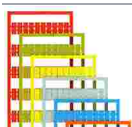
www.wago.com/793-501/000-012



Réf.: 793-501/000-023

Carte de repérage WMB; en carte; non extensible; vierge; encliquetable; vert

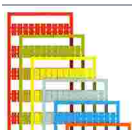
www.wago.com/793-501/000-023



Réf.: 793-501/000-006

Carte de repérage WMB; en carte; non extensible; vierge; encliquetable; bleu

www.wago.com/793-501/000-006



Réf.: 793-501/000-005

Carte de repérage WMB; en carte; non extensible; vierge; encliquetable; rouge

www.wago.com/793-501/000-005



Réf.: 793-501

Carte de repérage WMB; en carte; non extensible; vierge; encliquetable; blanc

www.wago.com/793-501

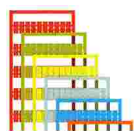


Réf.: 793-501/000-024

Carte de repérage WMB; en carte; non extensible; vierge; encliquetable; violet

www.wago.com/793-501/000-024

Sous réserve de modifications. Veuillez tenir compte de la documentation du produit !



Réf.: 793-5501/000-005

Carte de repérage WMB; en carte; largeur des bornes 5 - 17,5 mm; extensible 5 - 5,2 MM; vierge; encliquetable; rouge

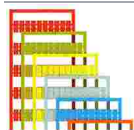
www.wago.com/793-5501/000-005



Réf.: 793-5501/000-002

Carte de repérage WMB; en carte; largeur des bornes 5 - 17,5 mm; extensible 5 - 5,2 MM; vierge; encliquetable; jaune

www.wago.com/793-5501/000-002



Réf.: 793-5501/000-006

Carte de repérage WMB; en carte; largeur des bornes 5 - 17,5 mm; extensible 5 - 5,2 MM; vierge; encliquetable; bleu

www.wago.com/793-5501/000-006



Réf.: 793-5501

Carte de repérage WMB; en carte; largeur des bornes 5 - 17,5 mm; extensible 5 - 5,2 MM; vierge; encliquetable; blanc

www.wago.com/793-5501



Réf.: 2009-115/000-012

WMB-Inline; pour Smart Printer; 1500 pièces sur rouleau; extensible 5 - 5,2 MM; vierge; encliquetable; orange

www.wago.com/2009-115/000-012



Réf.: 2009-115/000-006

WMB-Inline; pour Smart Printer; 1500 pièces sur rouleau; extensible 5 - 5,2 MM; vierge; encliquetable; bleu

www.wago.com/2009-115/000-006



Réf.: 2009-115/000-005

WMB-Inline; pour Smart Printer; 1500 pièces sur rouleau; extensible 5 - 5,2 MM; vierge; encliquetable; rouge

www.wago.com/2009-115/000-005

Téléchargements

Documentation

Texte complémentaire

2004-1301 X81 - Datei	19 févr. 2019	xml 3,9 kB	Téléchargement
2004-1301 docx - Datei	7 août 2018	docx 15,2 kB	Téléchargement

Informations complémentaires

Technical Section Technical explanations		pdf 2,2 MB	Téléchargement
---	--	---------------	----------------

Sous réserve de modifications. Veuillez tenir compte de la documentation du produit !

Données CAD/CAE

Données CAD

2D/3D Models 2004-1301	URL	Téléchargement
------------------------	---------------------	--------------------------------

Données CAE

EPLAN Data Portal 2004-1301	URL	Téléchargement
-----------------------------	---------------------	--------------------------------

WSCAD Universe 2004-1301	URL	Téléchargement
--------------------------	---------------------	--------------------------------

ZUKEN Portal 2004-1301	URL	Téléchargement
------------------------	---------------------	--------------------------------

Conformité environnementale du produit

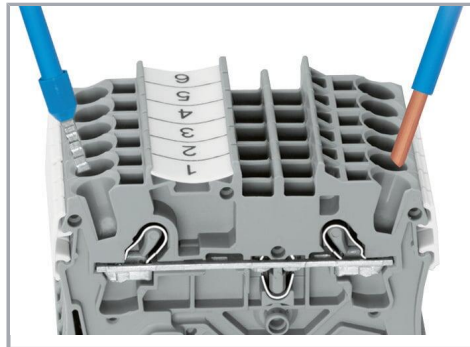
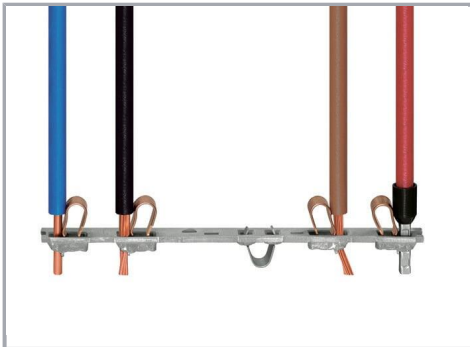
Recherche de conformité

Environmental Product Compliance 2004-1301	URL	Téléchargement
--	---------------------	--------------------------------

Borne de passage pour 3 conducteurs; 4 mm²; pour applications Ex e II; Marquage latéral et central; Pour rail 35 x 15 et 35 x 7,5; Push-in CAGE CLAMP®; 4,00 mm²; gris

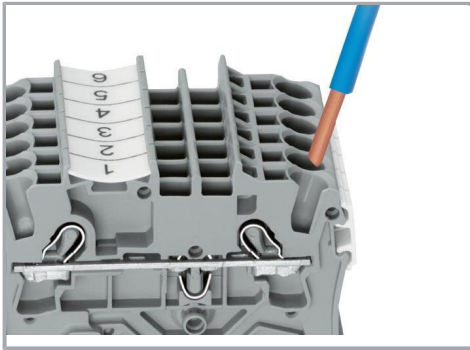
Indications de manipulation

Raccorder le conducteur



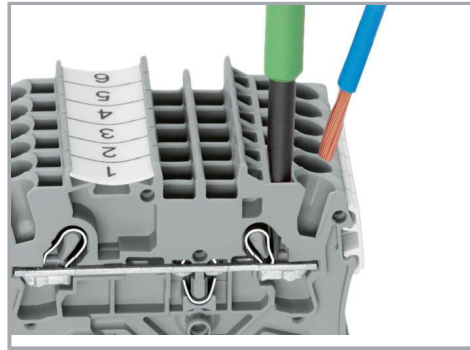
Tous les types de conducteurs en un clin d'œil Insertion direct – conducteurs rigides et conducteurs avec embout d'extrémité

Sous réserve de modifications. Veuillez tenir compte de la documentation du produit !



Raccordement du conducteur – insertion directe.

Les conducteurs rigides peuvent être insérés directement – sans aucun outil – jusqu'à une section supérieure et au moins deux sections en dessous de la sections nominale.

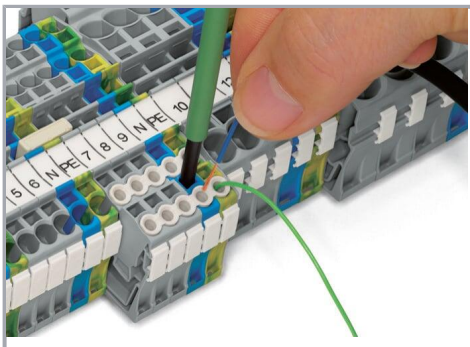


Raccordement des conducteurs avec outil de manipulation.

Raccordement de conducteurs avec outil de manipulation
Comme pour le ressort CAGE CLAMP®, les conducteurs souples de petites sections et sans embout ne peuvent se raccorder par insertion directe. Il faut donc les introduire, après avoir ouvert la cage à ressort en introduisant verticalement un tournevis dans l'ouverture prévue.

Avantage:

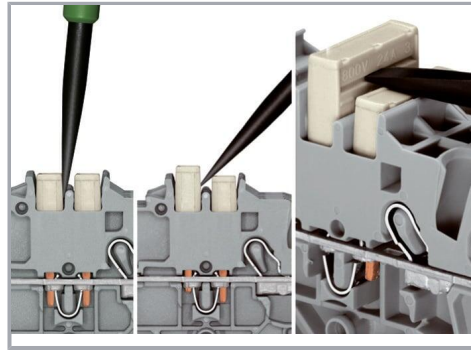
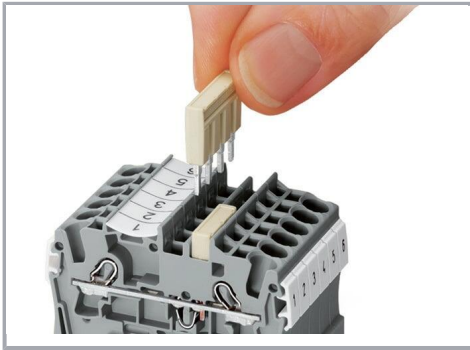
L'ouverture d'introduction du conducteur avec une inclinaison de 15° par rapport à l'outil de manipulation augmente considérablement le confort de câblage.



Raccordement du conducteur – Réducteur isolant de sécurité

Pontage

Sous réserve de modifications. Veuillez tenir compte de la documentation du produit !



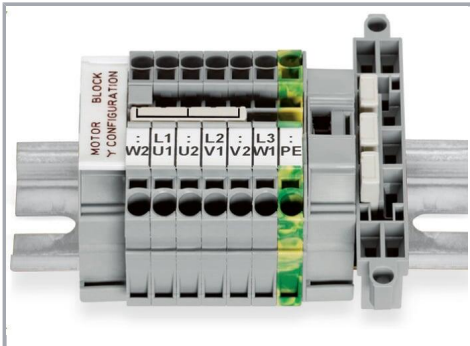
Le système de peignes de pontage est basé sur le principe connecteur mâle/femelle. Chaque borne est munie d'une prise double avec ressort en acier (chrome-nickel). Les contacts de pontage peuvent être fabriqués en cuivre électrolytique avec des dimensions particulièrement petites. Toutefois, ces derniers peuvent être chargés jusqu'au courant nominal de la borne. Les bornes de mise à la terre peuvent être aussi pontées. Les ponts sont réalisés en retirant des broches de contact (séries 2000, 2001, 2002, 2004).

Démonter les peignes de pontage

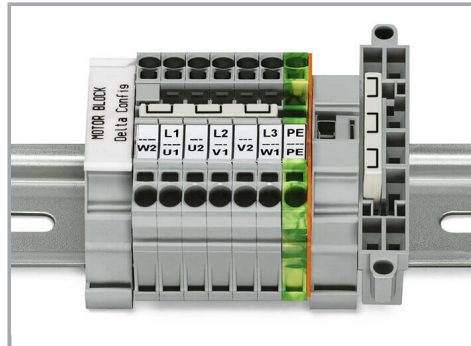
Pour retirer le contact de pontage, introduire l'outil de manipulation entre le contact de pontage et la paroi de séparation du guide de pontage, puis faire levier afin de le soulever.

Pour retirer les contacts de pontage (de moins de 5 pôles), faire levier avec l'outil de manipulation par le centre (voir fig.3); pour plus de 5 pôles, agir des deux côtés.

Pontage

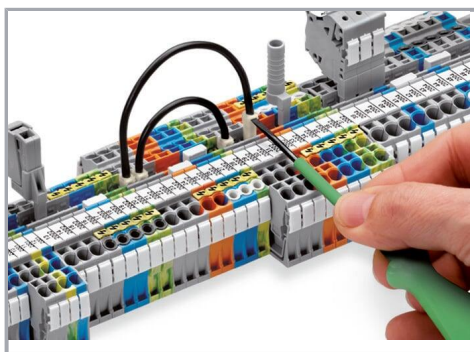


Ce pontage est conçu pour la réalisation d'un couplage en étoile et s'utilise sur les borniers de moteurs équipés de bornes sur rail TOPJOB®S.



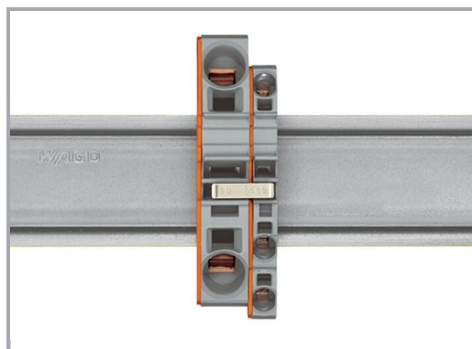
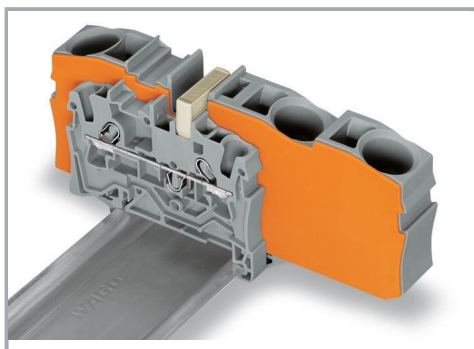
Ce pontage est conçu pour la réalisation d'un couplage en triangle et s'utilise sur les borniers de moteurs équipés de bornes sur rail TOPJOB®S.

Sous réserve de modifications. Veuillez tenir compte de la documentation du produit !



Pousser les conducteurs de pontage jusqu'en butée. Pour un changement du câblage, démonter le conducteur de pontage à l'aide de l'outil de manipulation.

Pontage



Les ponts réducteurs sont conçus pour la connexion entre les bornes de passage de grandes sections et de petites sections, sans perte de points de connexion. Ils ont par ex. un intérêt lorsque pour de grandes longueurs de conducteurs la chute de tension doit être maintenue faible, mais que « sur place » la section nominale suffit.

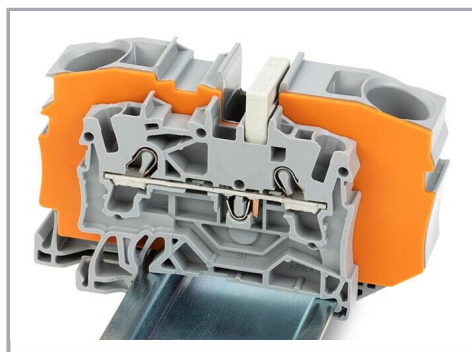
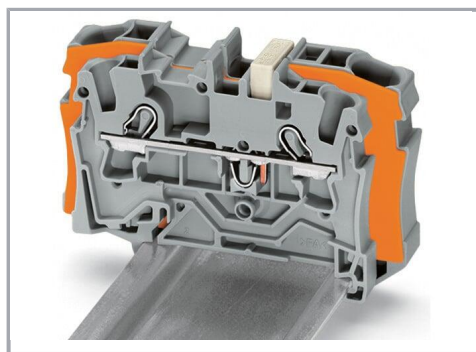
Le pontage peut se faire au choix sur le point de connexion ouvert ou par dessus la paroi arrière de la borne, mais aussi être réalisés en même temps dans les deux directions. En cas de besoin, les bornes de passage de sections inférieures peuvent être connectées en parallèle à l'aide de peigne de pontage.

Lors du pontage avec des contacts de pontage réducteur il faut toujours prévoir une plaque d'extrémité entre les bornes à ponter.

Sous réserve de modifications. Veuillez tenir compte de la documentation du produit !

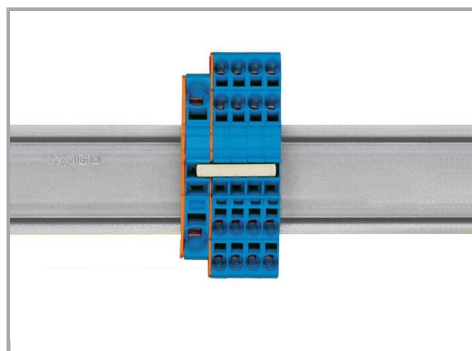
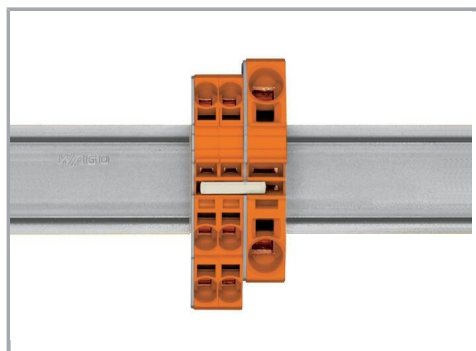
WAGO Contact SAS
Paris Nord 2 - 83 rue des Chardonnerets
93290 Tremblay-en-France | BP 55065
95947 Roissy CDG Cedex
Tél. : 0033/ 1/ 48172590 | Fax : 01 48 63 25 20 | E-mail : info-fr@wago.com

Avez-vous des questions sur nos produits ?
Nous nous tenons volontiers à votre disposition au +49 (571) 887-44222.



Contact de pontage réducteur (2006-499) : de 6/4 mm² (séries 2006/2004) à 4/2,5/1,5 mm² (séries 2004/2002/2001)

Contact de pontage réducteur (2016-499) : de 16/10 mm² (séries 2016/2010) à 10/6/4/2,5 mm² (séries 2010/2006/2004/2002)



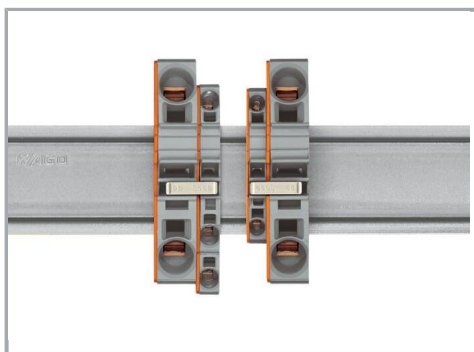
Peigne de pontage réducteur

Pour les sections de 16 mm² et 10 mm², le pontage par la face ouverte de la borne avec plaque d'extrémité est possible jusqu'à deux sections inférieures et pour les sections de 6/4/2,5 mm², il est possible jusqu'à une section inférieure ; par ex. 16 mm² à 6 mm² (voir fig.) ou 10 mm² à 4 mm².

Peigne de pontage réducteur

Le pontage d'une borne équipée avec plaque d'extrémité est possible jusqu'à deux sections inférieures ; par ex. 16 mm² à 6 mm² ou 6 mm² à 2,5 mm² (voir fig.)

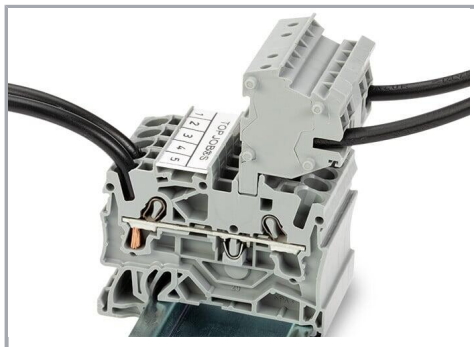
Sous réserve de modifications. Veuillez tenir compte de la documentation du produit !



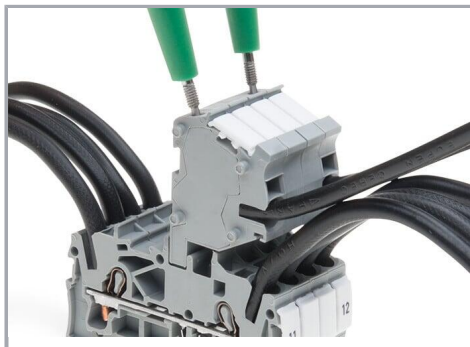
Ici, vous devez respecter les points suivants :

Le courant total des sorties ne doit pas dépasser le courant nominal du contact de pontage réducteur/peigne de pontage.

Tester

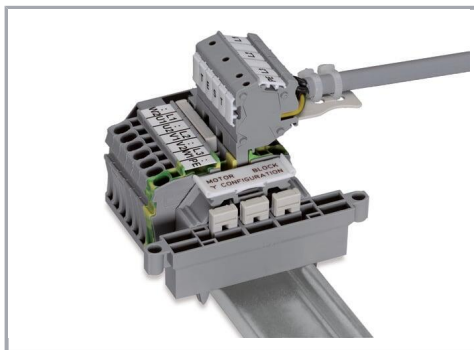


Ces modules connecteurs offrent des possibilités de raccordement supplémentaire avec la même section que les bornes sur rail correspondantes.



Les connecteurs TOPJOB®S disposent d'un trou de test (diamètre 2 mm) avec 2 pôles permettant de réaliser des tests de tension.

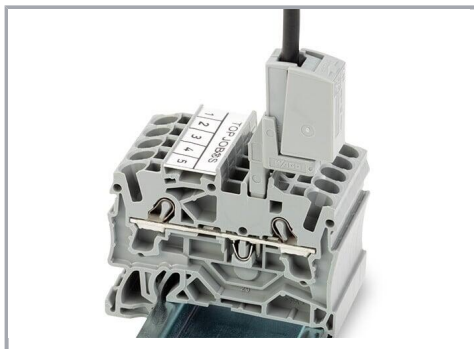
Sous réserve de modifications. Veuillez tenir compte de la documentation du produit !



Bloc de bornes, connexion d'un moteur

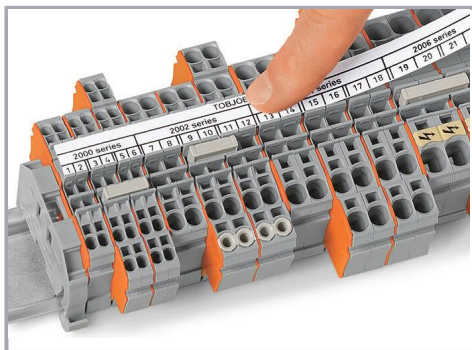
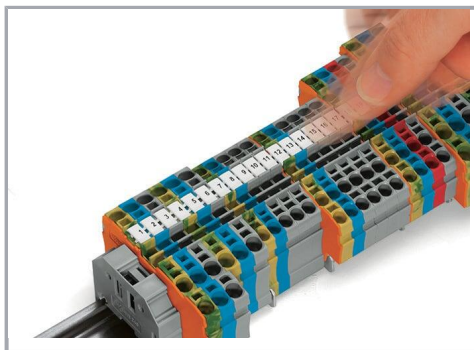


L'adaptateur de test CAT I (2009-174) pour les fiches de contrôle de 4 mm de diamètre est prévu pour les séries 2000 à 2016.



La fiche de test (2009-182) est appropriée pour les séries 2000 à 2016 pour le raccordement sans outil des fils d'essai individuels jusqu'à 2,5 mm².

Repérage



Encliqueter dans le logement de marquage

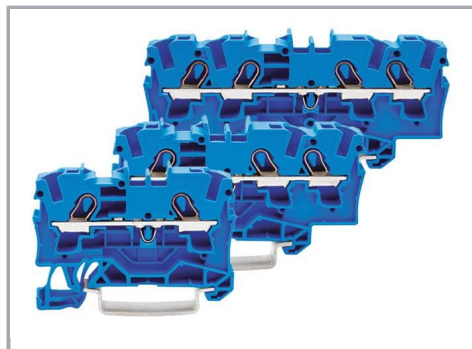
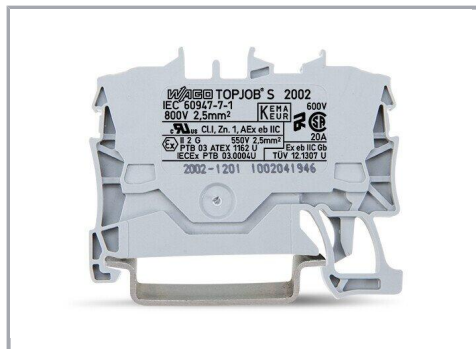
Sous réserve de modifications. Veuillez tenir compte de la documentation du produit !



Porte-étiquettes de groupe TOPJOB®S (2009-193), ici avec bandes de marquage, utilisable pour toutes les bornes sur rail TOPJOB®S des séries 2000 à 2016.

Ne pas placer par-dessus une plaque d'extrémité !

Application Ex

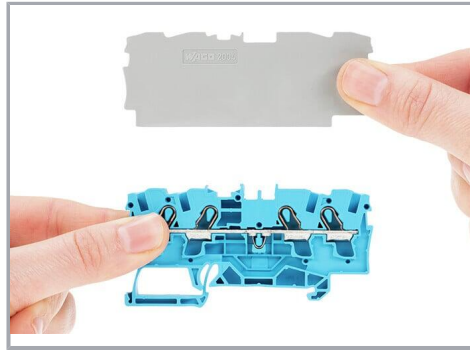


Les bornes de passage avec boîtier isolant bleu sont appropriées pour les applications Ex i.

Sous réserve de modifications. Veuillez tenir compte de la documentation du produit !

WAGO Contact SAS
Paris Nord 2 - 83 rue des Chardonnerets
93290 Tremblay-en-France | BP 55065
95947 Roissy CDG Cedex
Tél. : 0033/ 1/ 48172590 | Fax : 01 48 63 25 20 | E-mail : info-fr@wago.com

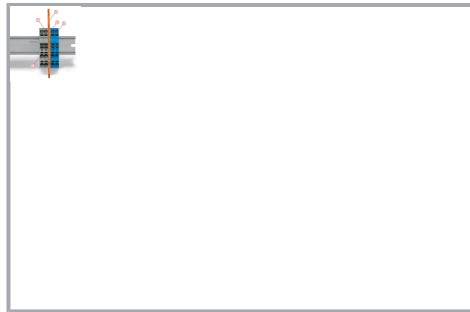
Avez-vous des questions sur nos produits ?
Nous nous tenons volontiers à votre disposition au +49 (571) 887-44222.



Toutes les bornes de passage et de protection sont appropriées pour les applications Ex e et Ex II.

Séparateur Ex e/Ex i

La première borne après un séparateur Ex e/Ex i doit être dotée d'une plaque d'extrémité !



Barrette à bornes Ex e II/Ex i

Attention :

Les pieds mobiles des bornes et le séparateur indiquent le même sens de montage !

La barrette à bornes Ex e et Ex II est séparée de la barrette à bornes Ex i par le séparateur.

Plaque d'extrémité

Bornes Ex e et Ex II

Séparateur Ex e/Ex i

Plaque d'extrémité

Bornes Ex i

Selon EN 60079-11:2012, il faut maintenir une distance minimale de 50 mm entre les éléments de raccordement des circuits Ex-e et Ex-i. Lors du montage de bornes sur rail Ex e et Ex i sur un rail commun, les séparateurs Ex e /Ex i peuvent être utilisés pour un gain de place.

Famille de produits

Sous réserve de modifications. Veuillez tenir compte de la documentation du produit !

WAGO Contact SAS
Paris Nord 2 - 83 rue des Chardonnerets
93290 Tremblay-en-France | BP 55065
95947 Roissy CDG Cedex
Tél. : 0033/ 1/ 48172590 | Fax : 01 48 63 25 20 | E-mail : info-fr@wago.com

Avez-vous des questions sur nos produits ?

Nous nous tenons volontiers à votre disposition au +49 (571) 887-44222.



TOPJOB® S

TOPJOB® S: In various industrial applications and modern building installations, WAGO's wide and versatile range of rail-mount terminal blocks provides more than just reliable electrical connections.

[Afficher tous les produits de la famille](#)

Sous réserve de modifications. Veuillez tenir compte de la documentation du produit !

WAGO Contact SAS
Paris Nord 2 - 83 rue des Chardonnerets
93290 Tremblay-en-France | BP 55065
95947 Roissy CDG Cedex
Tél. : 0033/ 1/ 48172590 | Fax : 01 48 63 25 20 | E-mail : info-fr@wago.com

Avez-vous des questions sur nos produits ?
Nous nous tenons volontiers à votre disposition au +49 (571) 887-44222.