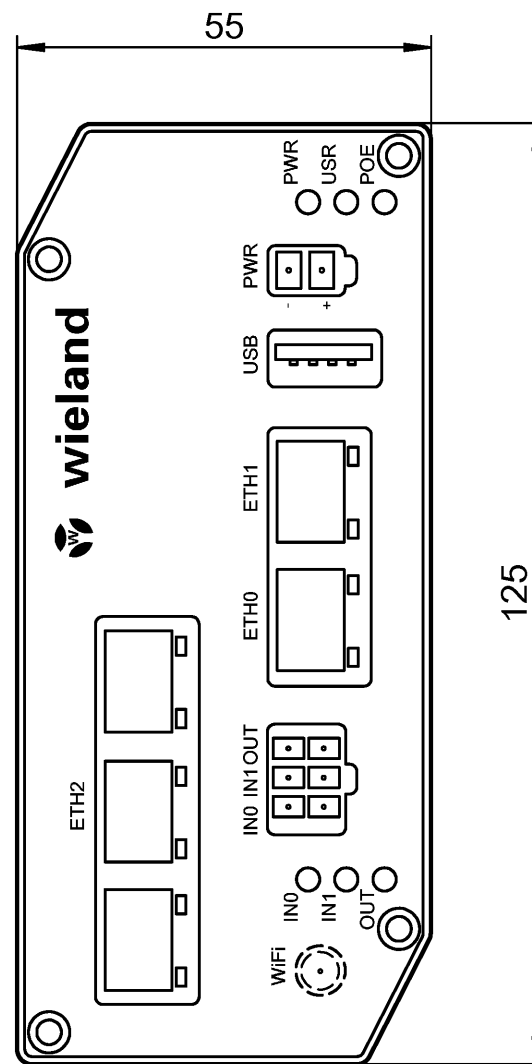
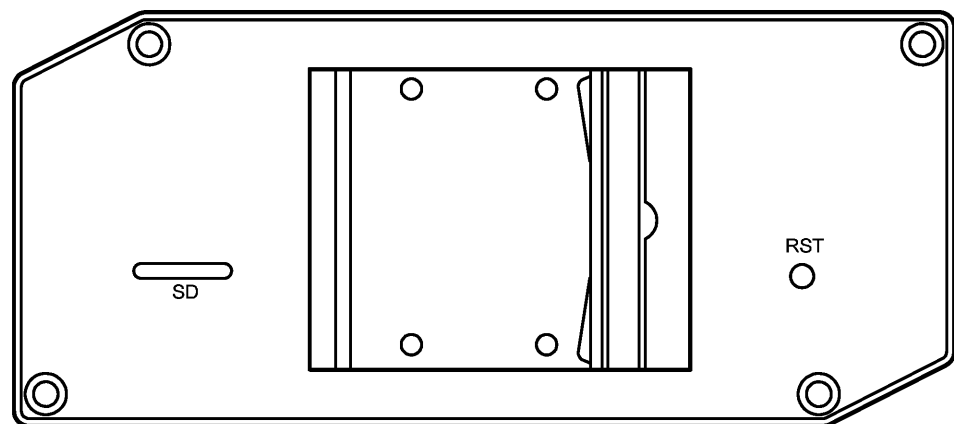


Rückseite / backside



Teile-Nr. / Part-No.	Typ / Type
83.041.0809.1	WR V3 SL 5-Port
83.041.0869.1	WR V3 SL 5-Port WIFI

Weitere Angaben siehe KATALOG oder eKatalog. Additional data see CATALOG or eCatalog.		www.wieland-electric.com eshop.wieland-electric.com	
ja/yes <input checked="" type="checkbox"/> Stoffverbots- und Deklarationsliste nach WN 5020.010 ist einzuhalten. Conformity with Wieland document WN 5020.010 e (list of prohibited / declarable hazardous substances) to be declared!			
Freitoleranz nach General tolerance	CAD-Zeichnung, keine manuellen Änderungen CAD drawing, no manual modifications allowed	1. Verwendung: First Use:	Blatt: Sheet:
	Werkstoff / Material	2016 gezeichnet drawn 28.01. Name Koetzner	Zeichnung Nr. / Drawing No. T 83.041.0809.1 01K
	Maßstab/Scale	geprüft checked Normgepr. Stand. check	
	Datei / File: 044351_A01K.DCD	Ersatz für / Replacement for:	
		Type	Benennung / Title Teilespezifikation / Component specification
			WIENET LAN
26.03.20 Datum / Blatt Date / Sheet	wieland www.wieland-electric.com		
Änderung / Revision			