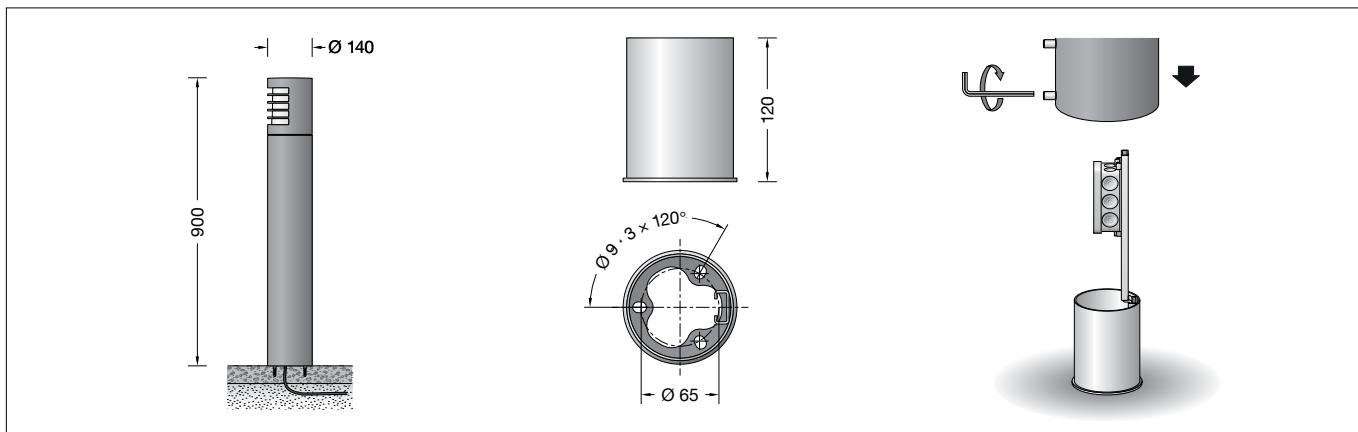


BEGA**84 424**

Garten- und Wegeleuchte
Garden and pathway luminaire
Luminaire de jardin et d'allée

**Gebrauchsanweisung****Anwendung**

Freistrahrende Garten- und Wegeleuchte mit Schutzgitter. Lichtaustritt 180°. Mit mundgeblasenem dreischichtigem Opalglas und angenehm gleichmäßiger Lichtwirkung für die wirkungsvolle Beleuchtung in privaten Gartenanlagen.

Produktbeschreibung

Leuchte besteht aus Aluminiumguss, Aluminium und Edelstahl
Beschichtungstechnologie BEGA Unidure®
Opalglas mit Gewinde
Silikondichtung
Leuchte mit Aufschraubsockel aus Stahl feuerverzinkt nach EN ISO 1461 für die Montage auf ein bauseitig erstelltes Fundament oder andere befestigte Flächen, z. B. Terrassen und Wegeplatten
Sockelplatte mit 3 Befestigungsbohrungen \varnothing 9 mm · Teilung 120° · Teilkreis \varnothing 65 mm
Montagebügel mit Anschlusskasten zur Durchverdrahtung bis 5x2,5²
LED-Netzteil
220-240 V \sim 0/50-60 Hz
DC 176-276 V
DALI-steuerbar
Zwischen Netz- und Steuerleitungen ist eine Basisisolierung vorhanden
BEGA Thermal Control®
Temporäre thermische Regulierung der Leuchtenleistung zum Schutz temperatur-empfindlicher Bauteile, ohne die Leuchte abzuschalten
Schutzklasse I
Schutzart IP 65
Staubdicht und Schutz gegen Strahlwasser
Schlagfestigkeit IK09
Schutz gegen mechanische Schläge < 10 Joule
 – Sicherheitszeichen
CE – Konformitätszeichen
Gewicht: 6,8 kg
Dieses Produkt enthält Lichtquellen der Energieeffizienzklassen C

Instructions for use**Application**

Unshielded garden and path luminaire with safety guard. Light exit 180°. With hand-blown, three-ply opal glass and pleasantly uniform light effect for effective illumination in private gardens.

Product description

Luminaire made of cast aluminium, aluminium and stainless steel
BEGA Unidure® coating technology
Opal glass with screw neck
Silicone gasket
Luminaire with mounting base made of hot-dip galvanised steel according to EN ISO 1461 for bolting onto a foundation provided by the customer or on other paved surfaces such as terraces and paving stones
Base plate with 3 fixing holes \varnothing 9 mm · Pitch 120° · Pitch circle \varnothing 65 mm
Mounting bracket with connection box for through-wiring of up to 5x2,5²
LED power supply unit
220-240 V \sim 0/50-60 Hz
DC 176-276 V
DALI-controllable
Basic insulation is provided between the mains and control cables
BEGA Thermal Control®
Temporary thermal regulation to protect temperature-sensitive components without switching off the luminaire
Safety class I
Protection class IP 65
Dust-tight and protection against water jets
Impact strength IK09
Protection against mechanical impacts < 10 joule
 – Safety mark
CE – Conformity mark
Weight: 6.8 kg
This product contains light sources of energy efficiency classes C

Fiche d'utilisation**Utilisation**

Luminaire de jardin et d'allée à diffusion libre avec grille de protection. Diffusion d'éclairage sur 180°. Avec un verre opale triple couche soufflé à la bouche créant un effet lumineux uniforme agréable pour un éclairage décoratif dans du jardin privé.

Description du produit

Luminaire fabriqué en fonderie d'aluminium, aluminium et acier inoxydable
Technologie de revêtement BEGA Unidure®
Verre opale avec pas de vis
Joint silicone
Luminaire avec socle à visser en acier galvanisé selon EN ISO 1461 pour l'installation sur un massif de fondation à prévoir sur le site ou sur les autres surfaces stabilisées, ex. des terrasses ou des pavés
Plaque du socle avec 3 trous de fixation \varnothing 9 mm situés à 120° sur un cercle \varnothing 65 mm
Support de montage avec boîte de connexion pour branchement en dérivation jusque 5x2,5²
Bloc d'alimentation LED
220-240 V \sim 0/50-60 Hz
DC 176-276 V
pour pilotage DALI
Une isolation de base est prévue entre le câble de raccordement au réseau et le câble de commande
BEGA Thermal Control®
Régulation thermique temporaire de la puissance des luminaires pour protéger les composants sensibles à la température, sans pour autant éteindre les luminaires
Classe de protection I
Degré de protection IP 65
Étanche à la poussière et protégé contre les jets d'eau
Résistance aux chocs mécaniques IK09
Protection contre les chocs mécaniques < 10 joules
 – Sigle de sécurité
CE – Sigle de conformité
Poids: 6,8 kg
Ce produit contient des sources lumineuses de classe d'efficacité énergétique C

Sicherheit

Für die Installation und für den Betrieb dieser Leuchte sind die nationalen Sicherheitsvorschriften zu beachten. Die Montage und Inbetriebnahme darf nur durch eine Elektrofachkraft erfolgen. Der Hersteller übernimmt keine Haftung für Schäden, die durch unsachgemäßen Einsatz oder Montage entstehen. Werden nachträglich Änderungen an der Leuchte vorgenommen, so gilt derjenige als Hersteller, der diese Änderungen vornimmt.

Überspannungsschutz

Die in der Leuchte verbauten elektronischen Komponenten sind nach DIN EN 61547 gegen Überspannung geschützt.

Um einen zusätzlichen Schutz z. B. vor Transienten etc. zu erreichen, empfehlen wir separate Überspannungsschutzkomponenten. Sie finden diese auf unserer Website unter www.bega.com.

Leuchtmittel

Modul-Anschlussleistung	8 W
Leuchten-Anschlussleistung	9,8 W
Bemessungstemperatur	$t_a = 25 \text{ °C}$
Umgebungstemperatur	$t_{a \text{ max}} = 45 \text{ °C}$

84 424 K3

Modul-Bezeichnung	LED-0292/830
Farbtemperatur	3000 K
Farbwiedergabeindex	CRI >80
Modul-Lichtstrom	1395 lm
Leuchten-Lichtstrom	158 lm
Leuchten-Lichtausbeute	16,1 lm/W

84 424 K4

Modul-Bezeichnung	LED-0292/840
Farbtemperatur	4000 K
Farbwiedergabeindex	CRI >80
Modul-Lichtstrom	1415 lm
Leuchten-Lichtstrom	160 lm
Leuchten-Lichtausbeute	16,3 lm/W

Lichttechnik

Empfohlener Lichtpunktabstand 6 m

Montage

LEDs sind hochwertige elektronische Bauteile! Bitte vermeiden Sie während der Montage oder des Auswechselns eine direkte Berührung der LED-Lichtaustrittsfläche mit den Händen.

Der Fußpunkt der Leuchte darf nicht tiefer als die Oberkante des Bodenbelags liegen.

Für den elektrischen Anschluss der Leuchte ist eine Kabellänge von etwa 400 mm über Befestigungsgrund ausreichend.

Durch Lösen der Schrauben am Fußpunkt Aufschaubsockel aus der Leuchte herausnehmen.

Erdkabel von unten in den Aufschaubsockel einführen.

Aufschaubsockel mit beiliegendem oder anderem geeigneten Befestigungsmaterial auf Montagegrund befestigen.

Anschlusskasten öffnen.

Erdkabel und Leuchtenanschlussleitung in den Anschlusskasten führen.

Schutzleiterverbindung herstellen und elektrischen Anschluss vornehmen.

Auf richtige Belegung der Anschlussleitung achten. Den Netzanschluss an der braunen (L), blauen (N) und grün-gelben Ader (\oplus) vornehmen.

Der Anschluss der Steuerleitungen erfolgt über die beiden mit DALI gekennzeichneten Adern.

Bei Nichtbelegung dieser Adern wird die Leuchte mit voller Lichtleistung betrieben. Anschlusskasten schließen.

Pollerleuchterleuchtenrohr über den Aufschaubsockel führen und ausrichten. Schrauben gleichmäßig fest anziehen.

Safety

The installation and operation of this luminaire are subject to national safety regulations. Installation and commissioning may only be carried out by a qualified electrician. The manufacturer accepts no liability for damage caused by improper use or installation. If subsequent modifications are made to the luminaire, the person responsible for these modifications shall be considered the manufacturer.

Overvoltage protection

The electronic components installed in the luminaire are protected against overvoltage in accordance with DIN EN 61547.

To achieve an additional protection against e. g. transients, etc. we recommend separate overvoltage protection components. You can find them on our website at www.bega.com.

Lamp

Module connected wattage	8 W
Luminaire connected wattage	9.8 W
Rated temperature	$t_a = 25 \text{ °C}$
Ambient temperature	$t_{a \text{ max}} = 45 \text{ °C}$

84 424 K3

Module designation	LED-0292/830
Colour temperature	3000 K
Colour rendering index	CRI >80
Module luminous flux	1395 lm
Luminaire luminous flux	158 lm
Luminaire luminous efficiency	16,1 lm/W

84 424 K4

Module designation	LED-0292/840
Colour temperature	4000 K
Colour rendering index	CRI >80
Module luminous flux	1415 lm
Luminaire luminous flux	160 lm
Luminaire luminous efficiency	16,3 lm/W

Lighting technology

Recommended light point interval 6 m

Installation

LED are high-quality electronic components! Please avoid touching the light output opening of the LED directly during installation or relamping.

The base of the luminaire must not be below top edge of the ground surface.

A cable length of 400 mm above the ground surface is required for the electrical connection of the luminaire.

Remove the mounting base from the luminaire by undoing the screws at the base of the luminaire.

Lead underground cable from below in the mounting base.

Fix the mounting base with enclosed or any other suitable fixing material onto the mounting surface.

Open the connection box.

Lead the luminaire wiring and mains supply cable into the connection box.

Make the earth conductor connection and the electrical connection.

Note correct configuration of the mains supply cable. Make mains supply connection at the brown (L), blue (N) and green-yellow lead (\oplus). The connection of the control cables is achieved by means of the both leads marked with DALI.

In case these leads are not used the luminaire will be operated at full light output.

Close the connection box.

Lead the bollard tube over the mounting base and align.

Tighten the screws evenly.

Sécurité

Pour l'installation et l'utilisation de ce luminaire, respecter les normes de sécurité nationales. L'installation et la mise en service ne doivent être effectuées que par un électricien agréé. Le fabricant décline toute responsabilité pour tout dommage résultant d'une mise en œuvre ou d'une installation inappropriée du produit. Si des modifications sont apportées ultérieurement au luminaire, l'intervenant sera considéré comme étant le fabricant.

Protection contre les surtensions

Les composants électroniques installés dans le luminaire sont protégés contre la surtension conformément à la norme DIN EN 61547.

Pour obtenir une protection supplémentaire contre la surtension, les tensions transitoires etc., nous proposons des composants de protection séparés. Vous les trouverez sur notre site web www.bega.com.

Lampe

Puissance raccordée du module	8 W
Puissance raccordée du luminaire	9,8 W
Température de référence	$t_a = 25 \text{ °C}$
Température d'ambiance	$t_{a \text{ max}} = 45 \text{ °C}$

84 424 K3

Désignation du module	LED-0292/830
Température de couleur	3000 K
Indice de rendu des couleurs	CRI >80
Flux lumineux du module	1395 lm
Flux lumineux du luminaire	158 lm
Rendement lum. d'un luminaire	16,1 lm/W

84 424 K4

Désignation du module	LED-0292/840
Température de couleur	4000 K
Indice de rendu des couleurs	CRI >80
Flux lumineux du module	1415 lm
Flux lumineux du luminaire	160 lm
Rendement lum. d'un luminaire	16,3 lm/W

Technique d'éclairage

Espacement recommandé entre les points lumineux 6 m

Installation

Les LED sont des composants électroniques de haute précision. Éviter de toucher la surface de diffusion des LED avec les doigts lorsque vous l'installez ou la remplacez.

Le pied du luminaire ne doit pas se trouver en-dessous du niveau de la surface de fixation.

Pour le raccordement électrique du luminaire une longueur de câble d'environ 400 mm au-dessus du sol est suffisante.

Retirer le socle à visser du luminaire après avoir desserré les vis du pied du luminaire.

Introduire le câble de terre dans le socle à visser par dessous.

Fixer le socle à visser sur le support de montage avec le matériel de fixation fourni ou tout autre matériel approprié.

Ouvrir la boîte de connexion.

Introduire le câble souterrain et le câble du luminaire par l'entrée de câble.

Mettre à la terre et procéder au raccordement électrique.

Veiller au bon adressage du câble de raccordement. Effectuer le raccordement électrique au fil marron (L), bleu (N) et vert-jaune (\oplus).

Le raccordement des câbles de la commande est effectué avec les fils marqués DALI.

Si ces fils ne sont pas raccordés le luminaire fonctionne sur la puissance maximale.

Fermer la boîte de connexion.

Guider le support de balise sur le tube de socle et ajuster.

Serrer les vis fermement de façon régulière.

Reinigung · Pflege

Leuchte regelmäßig mit lösungsmittelfreien Reinigungsmitteln von Schmutz und Ablagerungen säubern. Dafür keinen Hochdruckreiniger verwenden.

Austausch des LED-Moduls

Die Bezeichnung des LED-Moduls ist auf einem Etikett in der Leuchte vermerkt. BEGA Ersatzmodule entsprechen in Lichtfarbe und Lichtleistung den ursprünglich verbauten Modulen. Der Austausch kann mit handelsüblichem Werkzeug durch qualifizierte Personen erfolgen. Anlage spannungsfrei schalten und Leuchte öffnen. Bitte beachten Sie die Montageanleitung des LED-Moduls. Dichtungen der Leuchte überprüfen, ggf. ersetzen. Ein defektes Glas muss ersetzt werden. Leuchte schließen.

Cleaning · Maintenance

Clean luminaire regularly with solvent-free cleansers from dirt and deposits. Do not use high pressure cleaners.

Replacing the LED module

The designation of the LED module is noted on a label in the luminaire. The light colour and light output of BEGA replacement modules correspond to those of the modules originally fitted. The module can be replaced by qualified persons using standard tools. Disconnect the system and open the luminaire. Please follow the installation instructions for the LED module. Inspect and, if necessary, replace the luminaire gaskets. Defective glass must be replaced. Close the luminaire.

Nettoyage · Entretien

Nettoyer régulièrement le luminaire et le débarrasser des dépôts et des souillures. Ne pas utiliser de nettoyeur haute pression.

Remplacement du module LED

La désignation du module LED est inscrite sur une étiquette collée dans le luminaire. Les modules de rechange BEGA correspondent aux modules d'origine en termes de couleur de lumière et de flux lumineux. Le module LED peut être remplacé par une personne qualifiée à l'aide d'outils disponibles dans le commerce. Travailler hors tension et ouvrir le luminaire. Respecter la fiche d'utilisation du module LED. Vérifier et remplacer les joints du luminaire le cas échéant. Un verre endommagé doit être remplacé. Fermer le luminaire.

Ersatzteile

Ersatzglas	11 003 515 .1
LED-Netzteil	DEV-0332/700
LED-Modul 3000K	LED-0292/830
LED-Modul 4000K	LED-0292/840
Dichtung Glas	83001 996

Spare parts

Spare glass	11 003 515 .1
LED power supply unit	DEV-0332/700
LED module 3000K	LED-0292/830
LED module 4000K	LED-0292/840
Gasket glass	83001 996

Pièces de rechange

Verre de rechange	11 003 515 .1
Bloc d'alimentation LED	DEV-0332/700
Module LED 3000K	LED-0292/830
Module LED 4000K	LED-0292/840
Joint du verre	83001 996