

Boîte de jonction tripolaire

pour câbles tripolaires armés à isolation synthét. jusqu' à 7,2 kV

Convient aux câbles tripolaires armés, à ceinture, à isolation synthétique, sans couche semiconductrice. Elles permettent de connecter des câbles de différents types, sections et natures de conducteurs. Pour manchons à sertir. La Commission Européenne a modifié l'Annexe XVII du Règlement REACH (CE) (nouvel article n° 74), par le Règlement (UE) n° 2020/1149, entré en vigueur le 24 août 2020. Selon le nouveau Règlement REACH, une formation spécifique sera obligatoire à partir du 24 août 2023, avant toute utilisation industrielle ou professionnelle des diisocyanates, colles et produits d'étanchéité. Toutes les informations relatives aux outils et aux offres de formation, sur l'utilisation et la manipulation en toute sécurité des diisocyanates, sont disponibles sur le site web de l'ISOPA/ALIPA <https://www.safeusediisocyanates.eu/>



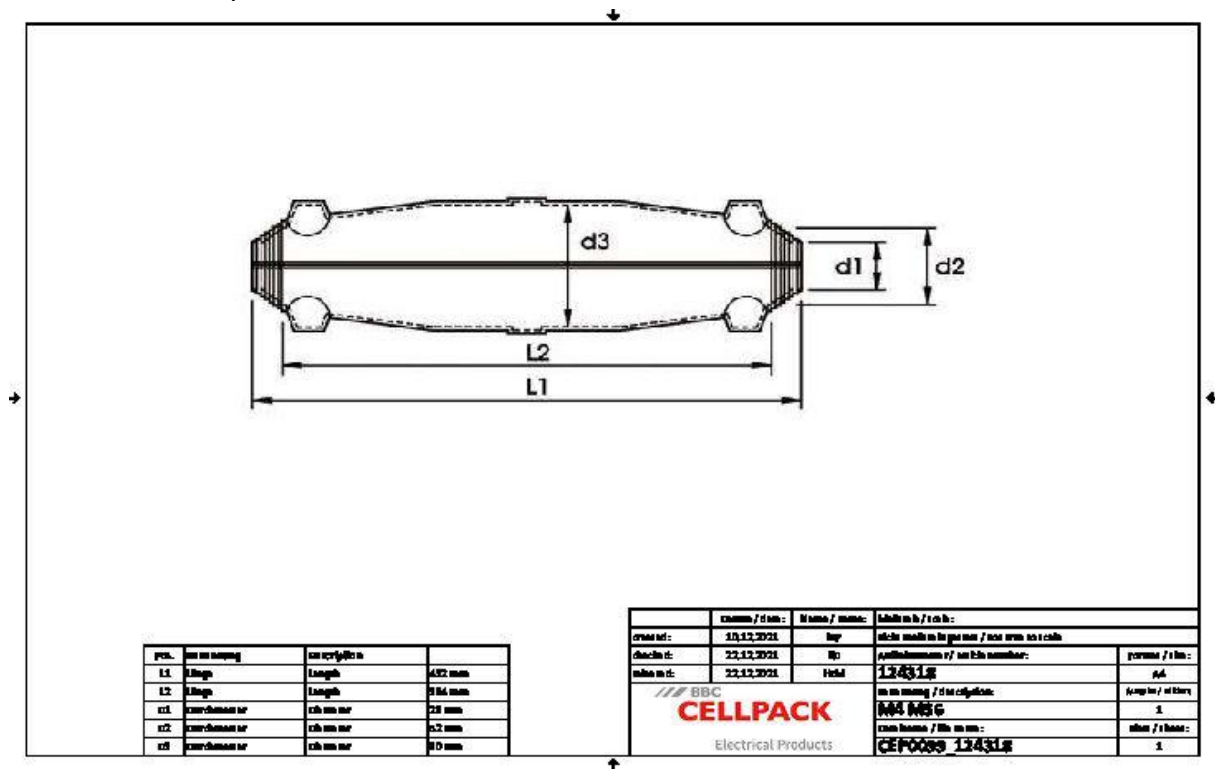
Description du produit

Nom de l'article	M4 MS6
Numéro d'article	124318
Accessoire en option	Manchons (voir Connectique)

Caractéristiques
Résistant aux influences chimiques
Étanche longitudinalement et transversalement
Bonne tenue mécanique
Montage rapide, simple et sûr

Application
Intérieur
Extérieur
Milieu souterrain
Eau
Conduits d'installation

Données techniques



Nom de l'article	M4 MS6
Numéro d'article	124318
Niveau de tension	U0/U (Um) 3,6/6 (7,2) kV - 3,8/6,6 (7,2) kV
Longueur L1	432 mm
Longueur L2	384 mm
Diameter D1	29 mm
Diameter D2	52 mm
Diameter D3	90 mm
Nominal cross section Polymeric cable armoured with concentric conductor min	25 mm ²
Nominal cross section Polymeric cable armoured with concentric conductor max	50 mm ²
Nominal cross section Polymeric cable armoured min	25 mm ²
Nominal cross section Polymeric cable armoured max	70 mm ²
Diameter cable min	29 mm
Diameter cable max	55 mm

Données logistiques

Nom de l'article	M4 MS6
Numéro d'article	124318
Volume de livraison	Douilles d'espacement Résine à couler PUR résistante à l'hydrolyse type EG Emballée dans un sachet bi sac pratique et facile à utiliser Coquilles transparentes Tresse tubulaire de cuivre Entonnoir de remplissage et d'évacuation d'air Ruban d'isolation PVC Gants de protection Instructions de montage
Conservation	40 Mois
Numéro de tarif douanier	39095090
EAN/GTIN	4010311002804

Données d'emballage

Alternative unité de mesure	Carton	Pal. UU
Quantité de base	1	30
Base unité de mesure	Pièce	Pièce
Longueur (mm)	488	1200
Largeur (mm)	248	800
Hauteur (mm)	195	1130
Poids net (kg)	3.458	103.74
Poids brut (kg)	3.458	121.94