



Marque de commande

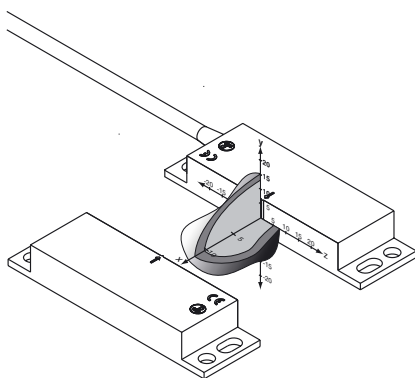
VAA-2E1A-IER1-S-1M-V1

Interrupteurs de sécurité Reed pour interrupteurs de sécurité sans contact AS-Interface

Fonction

- Boîtier compact en plastique
- Électronique intégrée
- Particulièrement adapté aux ouvertures et aux couvercles de petite taille
- Système magnétique multi-sorties
- Câble avec raccordement par connecteur M12

D'exploitation à distance

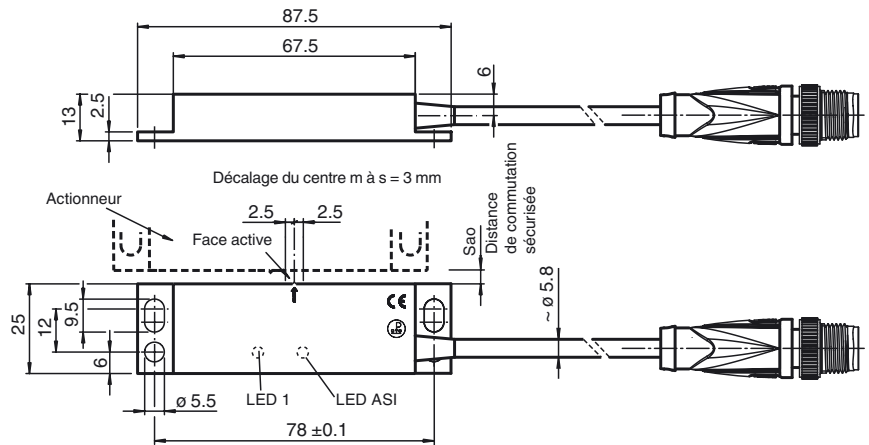


Accessoire

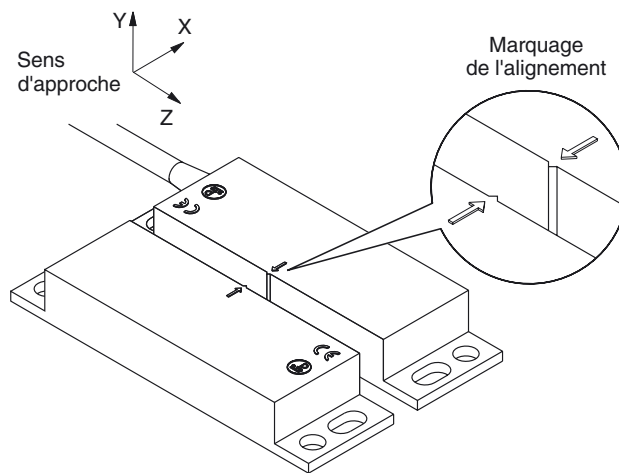
VAZ-T1-FK-V1

Boîtier répartiteur AS-Interface sur 1x M12-connecteur coaxial

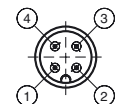
Dimensions



Visualisation / Eléments de réglage



Vue du connecteur mâle du commutateur de sécurité



- 1 AS-Interface +
- 2 non utilisé
- 3 AS-Interface -
- 4 non utilisé

Caractéristiques techniques

Caractéristiques générales

Principe de détection	magnétique
distance de démarrage assurée s_{a0}	9 mm
portée de déclenchement assurée s_{ar}	≤ 70 mm
Délaiage par rapport au centre m	$\pm 2,5$ mm à une distance $s = 3$ mm
type esclave	Esclave de sécurité
Spécification AS-Interface	V2.1
spécification du maître nécessaire	$\geq V2.0$
Retard à l'appel	< 5 ms
numéro de fichier UL	E155795

Valeurs caractéristiques pour la sécurité fonctionnelle

Niveau d'intégrité de sécurité (SIL)	SIL 3
Niveaux de performance (PL)	PL e
Durée de mission (T_M)	20 a
PFH _d	4,29 E-8

Eléments de visualisation/réglage

LED 1	Programmable
LED AS-i	verte : fonctionnement normal rouge : aucun échange de données rouge/jaune, clignotante : aucun échange de données Rouge/vert, clignotante : erreur de dispositif dans l'esclave Rouge, clignotante : erreur de dispositif dans l'esclave

Caractéristiques électriques

Tension assignée d'emploi U_e	26,5 ... 31,6 V de AS-Interface
Courant assigné d'emploi I_e	≤ 30 mA
Alimentation	provenant de la boucle AS-Interface

Sortie

nombre/type	LED rouge
Tension de commutation	24 V

Date de publication: 2018-01-24 15:48 Date d'édition: 2018-05-17 21:0518_fra.xml

Courant de commutation	max. 0,5 A	
Alimentation	de AS-Interface	
Conformité aux directives		
Compatibilité électromagnétique		
Directive CEM selon 2014/30/EU	EN 62026-2:2013 IEC 60947-5-3:1999	
Directive sur les équipements		
Directive 2006/42/CE	EN ISO 12100-1, -2:2003 EN 1088:1995+A2:2008	
Conformité aux normes		
Degré de protection	EN 60529:2000	
AS-Interface	EN 62026-2:2013	
sécurité fonctionnelle	ISO 13849-1:2008 (jusqu'à la catégorie 3/PL e) EN ISO 12100-1, -2:2003 EN 1088:1995+A2:2008	
Indications pour la programmation		
profil	S-7.B	
Code IO	7	
Code ID	B	
Code ID1	F	
Code ID2	E	
Bit de donnée (fonction via l'AS-Interface)	entrée	sortie
D0	code de sécurité dyn. 1	-
D1	code de sécurité dyn. 1	LED 1
D2	code de sécurité dyn. 2	-
D3	code de sécurité dyn. 2	-
Bit de paramètre (programmable via l'AS-Interface)		
P0	IN1	-
P1	IN2	-
P2	IN3	-
P3	IN4	-
Conditions environnementales		
Température ambiante	-20 ... 60 °C (-4 ... 140 °F)	
Tenue aux chocs et aux vibrations	30 g/11 ms	
Caractéristiques mécaniques		
Degré de protection	IP67	
Raccordement	avec câble et connecteur M12, 4 broches	
Matériau		
Boîtier	PPS	
Câble	PUR	
Montage		
Longueur du câble	1 m	
Durée de vie	100 x 10 ⁶ cycles de manoeuvre	

Composantes système compatibles**VAZ-IER1-ACTUATOR1-S**

Actionneur pour interrupteur de sécurité
Reed sans contact AS-Interface