

Veuillez tenir compte du fait que les données affichées dans ce document PDF proviennent de notre catalogue en ligne. Vous trouverez les données complètes dans la documentation utilisateur. Nos conditions générales d'utilisation des téléchargements sont applicables.



Séparateur 2 voies à deux canaux alimenté par boucle d'entrée avec tension d'isolement accrue et connectique enfichable, pour l'isolation galvanique de signaux analogiques. Signal d'entrée = signal de sortie : de 0(4) mA à 20 mA. Avec connectique Push-in.

Description du produit

Séparateur 2 voies à deux canaux alimenté par boucle d'entrée avec tension d'isolement accrue et connectique enfichable, pour l'isolation galvanique et le filtrage de signaux analogiques. Le séparateur alimenté par boucle de courant permet l'exploitation de capteurs actifs avec tension d'alimentation de 6 V CC à 30 V CC. L'alimentation est assurée par la boucle de courant du capteur. Signal d'entrée = signal de sortie : de 0(4) mA à 20 mA. Avec raccordement Push-in.

Données commerciales

Référence	2907707
Conditionnement	1 Unité(s)
Commande minimum	1 Unité(s)
Clé de vente	CK1113
Product key	CK1113
Page catalogue	Page 125 (C-5-2019)
GTIN	4055626219271
Poids par pièce (emballage compris)	163,2 g
Poids par pièce (hors emballage)	128,4 g
Numéro du tarif douanier	85437090
Pays d'origine	DE

Caractéristiques techniques

Propriétés du produit

Type de produit	Amplificateur-séparateur
Gamme de produits	MACX Analog
Nombre de voies	2
Version	Amplificateurs-séparateurs avec sécurité fonctionnelle SIL

Propriétés d'isolation

Catégorie de surtension	II
Degré de pollution	2

Propriétés électriques

Nombre de voies	2
Isolation galvanique	Isolation 2 voies
Conditions de transmission des signaux	In = Out
Coefficient de température max.	≤ 0,002 %/K (de la valeur de mesure / charge de 100 ohms)
Erreur de transmission typ.	0,08 % (de la déviation maximale)

Isolation galvanique Entrée/sortie/alimentation

Tension d'isolement assignée	600 V _{eff}
Tension d'essai	5 kV AC (50 Hz, 60 s)
Isolant	Isolation sécurisée selon CEI/EN 61010-1

Alimentation

Plage de tension d'alimentation	alimentation par boucle, aucune alimentation externe nécessaire
---------------------------------	---

Données d'entrée

Signal: Courant

Nombre d'entrées	2
Configurable/programmable	non
Signal d'entrée tension maximale	< 30,5 V
Signal d'entrée courant	0 mA ... 20 mA 4 mA ... 20 mA
Limitation de la tension d'entrée	30,5 V
Tension dissipée	2,9 V (I = 20 mA)
Réponse indicielle (10-90 %)	5 ms (charge de 500 Ω)
Erreur supplémentaire, en fonction de la charge	0,022 % (de la valeur de mesure / charge de 100 ohms)
Courant de déclenchement	env. 50 µA

Données de sortie

Signal: Courant

Nombre de sorties	2
Configurable/programmable	non

2907707

<https://www.phoenixcontact.com/fr/produits/2907707>

Signal de sortie tension maximale	27,5 V
Signal de sortie courant	0 mA ... 20 mA 4 mA ... 20 mA
Charge/charge de sortie Sortie courant	$\leq 1375 \Omega$ (I = 20 mA)
Ondulation résiduelle	< 10 mV _{eff} (charge de 500 Ω)

Caractéristiques de raccordement

Type de raccordement	Raccordement Push-in
Longueur à dénuder	8 mm
Section de conducteur rigide	0,2 mm ² ... 1,5 mm ²
Section de conducteur souple	0,2 mm ² ... 1,5 mm ²
Section conduct. AWG	24 ... 16

Alvéole pour fiche test

Diamètre max.	2,3 mm
---------------	--------

Données Ex

Installation Ex (EPL)	Gc
	Div. 2

Dimensions

Dessin coté	
Largeur	12,5 mm
Hauteur	116 mm
Profondeur	113,7 mm
Profondeur NS 35/7,5	114,5 mm (Enclenché sur un rail DIN NS 35/7,5, conforme à la norme EN 60715)

Indications sur les matériaux

Classe d'inflammabilité selon UL 94	V0 (Boîtiers)
Matériau du boîtier	PA 6.6-FR

Conditions environnementales et de durée de vie

Conditions ambiantes

Indice de protection	IP20 (pas évalué par UL)
Température ambiante (fonctionnement)	-40 °C ... 85 °C
Température ambiante (stockage/transport)	-40 °C ... 85 °C
Altitude	< 2000 m
Humidité de l'air admissible (fonctionnement)	5 % ... 95 % (pas de condensation)

Homologations

CE

Certificat	Conformité CE
Remarque	en plus de la norme EN 61326-1

ATEX

Repérage	⊕ II 3 G Ex nA IIC T4 Gc X
----------	----------------------------

UKCA Ex (UKEX)

Repérage	⊕ II 3 G Ex nA IIC T4 Gc X
Certificat	PxCIF21UKEX2905278X

UL, USA / Canada

Repérage	UL 61010 Listed
	Class I, Div. 2, Groups A, B, C, D T4
	Class I, Zone 2, Group IIC T4

Safety Integrity Level (SIL, IEC 61508)

Repérage	3
Certificat	968/FSP 1200.01/21

Données CEM

Immunité	EN 61326-1
Compatibilité électromagnétique	Conformité à la directive CEM
Emission	EN 61000-6-4

Normes et spécifications

Isolation galvanique	Isolation 2 voies
----------------------	-------------------

Montage

Type de montage	Montage sur profilé
-----------------	---------------------

Dessins

Dessin coté

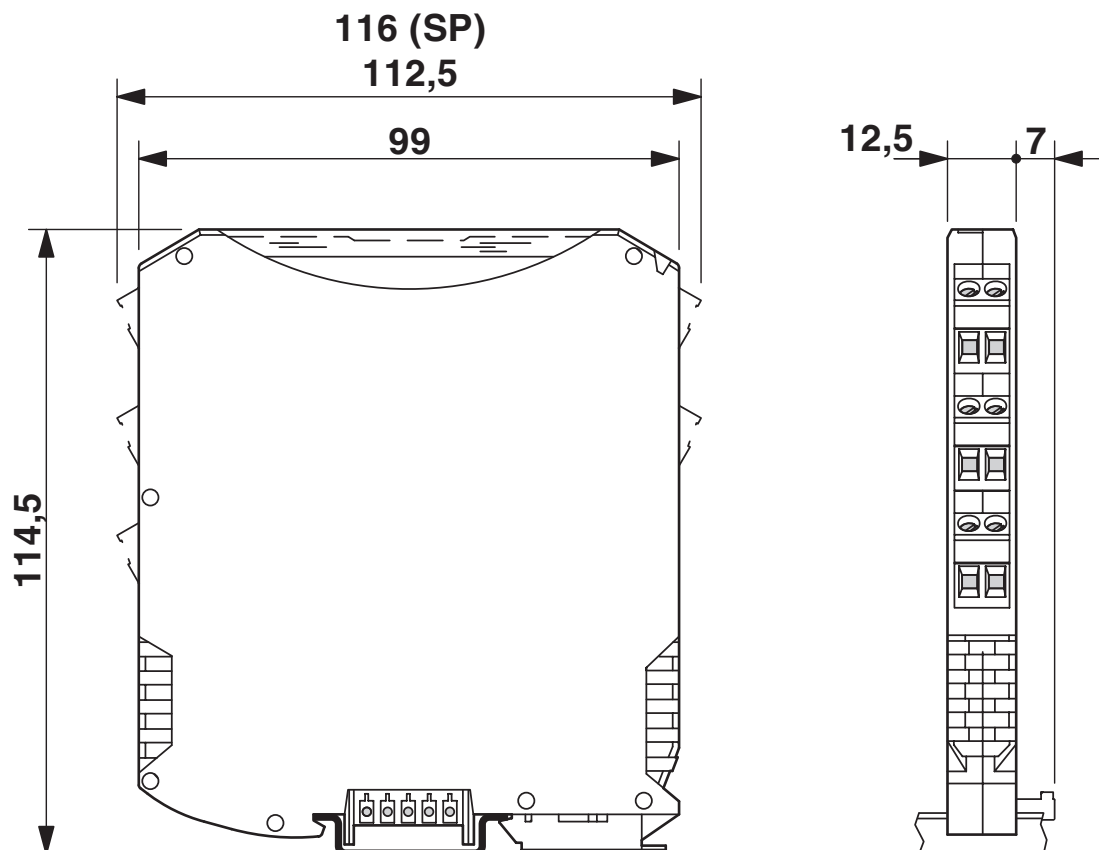
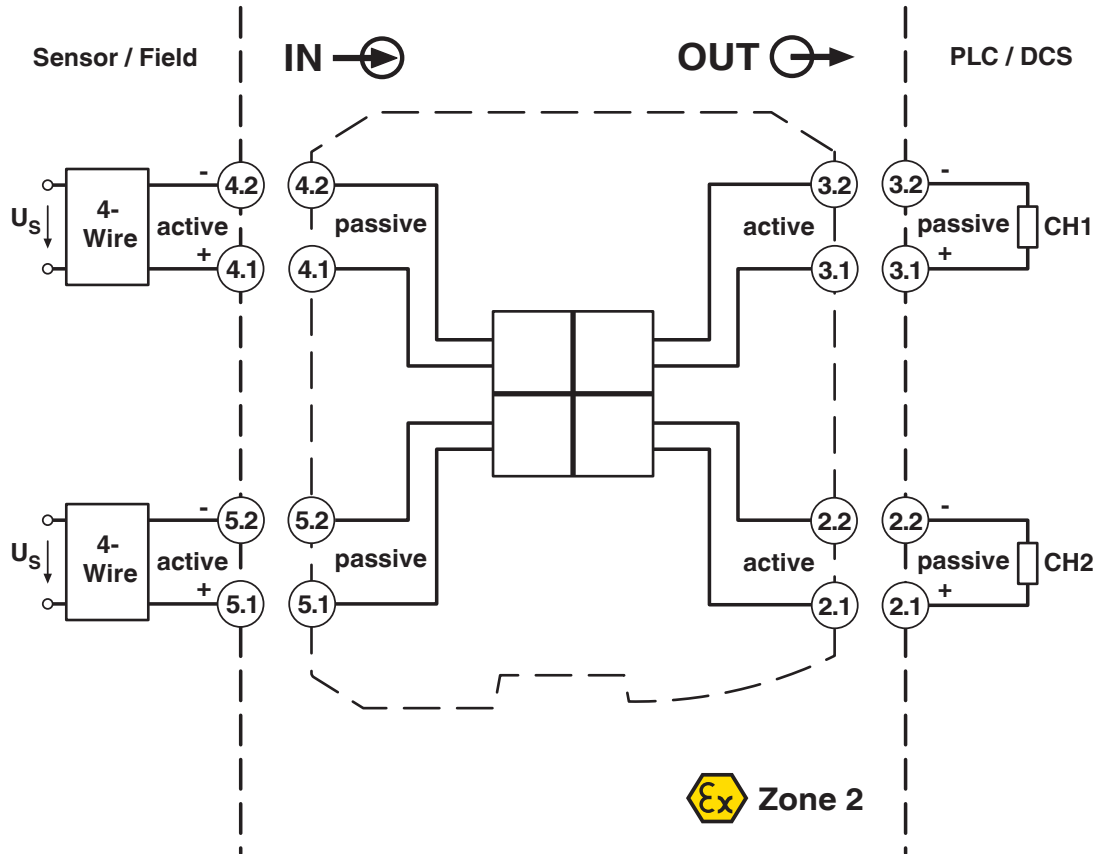


Schéma fonctionnel



2907707

<https://www.phoenixcontact.com/fr/produits/2907707>

Homologations

 To download certificates, visit the product detail page: <https://www.phoenixcontact.com/fr/produits/2907707>



EAC

Identifiant de l'homologation: RU*DE.*08.B.01608/19



UL Listed

Identifiant de l'homologation: FILE E 330267



cUL Listed

Identifiant de l'homologation: FILE E 330267



cUL Recognized

Identifiant de l'homologation: FILE E 199827



UL Recognized

Identifiant de l'homologation: FILE E 199827

cULus Listed

cULus Recognized

2907707

<https://www.phoenixcontact.com/fr/produits/2907707>

Classifications

ECLASS

ECLASS-11.0	27210120
ECLASS-12.0	27210120
ECLASS-13.0	27210120

ETIM

ETIM 9.0	EC002653
----------	----------

UNSPSC

UNSPSC 21.0	39121000
-------------	----------

Conformité environnementale

China RoHS

Période d'utilisation conforme (EFUP) : 50 ans

Vous trouverez des informations sur les substances dangereuses dans la déclaration du fabricant dans l'onglet « Téléchargements »

2907707

<https://www.phoenixcontact.com/fr/produits/2907707>

Accessoires

UC-EMLP (11X9) - Etiquette en plastique

0819291

<https://www.phoenixcontact.com/fr/produits/0819291>

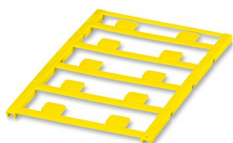


Etiquette en plastique, Planche, blanc, vierge, repérable avec : BLUEMARK ID COLOR, BLUEMARK ID, BLUEMARK CLED, PLOTMARK, CMS-P1-PLOTTER, type de montage: collage, surface utile: 11 x 9 mm, Nombre d'étiquettes: 10

UC-EMLP (11X9) YE - Etiquette en plastique

0822602

<https://www.phoenixcontact.com/fr/produits/0822602>



Etiquette en plastique, Planche, jaune, vierge, repérable avec : BLUEMARK ID COLOR, BLUEMARK ID, BLUEMARK CLED, PLOTMARK, CMS-P1-PLOTTER, type de montage: collage, surface utile: 11 x 9 mm, Nombre d'étiquettes: 10

2907707

<https://www.phoenixcontact.com/fr/produits/2907707>

UC-EMLP (11X9) CUS - Etiquette en plastique

0824547

<https://www.phoenixcontact.com/fr/produits/0824547>

Etiquette en plastique, à commander : sous forme de planche, blanc, impression selon les indications du client, type de montage: collage, surface utile: 11 x 9 mm

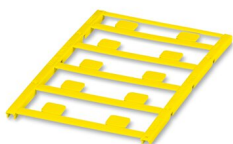


UC-EMLP (11X9) YE CUS - Etiquette en plastique

0824548

<https://www.phoenixcontact.com/fr/produits/0824548>

Etiquette en plastique, à commander : sous forme de planche, jaune, impression selon les indications du client, type de montage: collage, surface utile: 11 x 9 mm



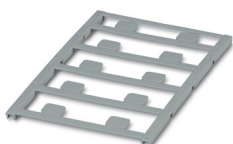
2907707

<https://www.phoenixcontact.com/fr/produits/2907707>

UC-EMLP (11X9) SR - Etiquette en plastique

0828094

<https://www.phoenixcontact.com/fr/produits/0828094>

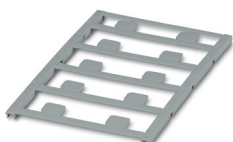


Etiquette en plastique, Planche, argent, vierge, repérable avec : BLUEMARK ID COLOR, BLUEMARK ID, BLUEMARK CLED, PLOTMARK, CMS-P1-PLOTTER, type de montage: collage, surface utile: 11 x 9 mm, Nombre d'étiquettes: 10

UC-EMLP (11X9) SR CUS - Etiquette en plastique

0828098

<https://www.phoenixcontact.com/fr/produits/0828098>



Etiquette en plastique, à commander : sous forme de planche, argent, impression selon les indications du client, type de montage: collage, surface utile: 11 x 9 mm, Nombre d'étiquettes: 10

2907707

<https://www.phoenixcontact.com/fr/produits/2907707>

US-EMLP (11X9) - Etiquette en plastique

0828789

<https://www.phoenixcontact.com/fr/produits/0828789>



Etiquette en plastique, Carte, blanc, vierge, repérable avec : BLUEMARK ID COLOR, BLUEMARK ID, THERMOMARK PRIME, THERMOMARK CARD 2.0, THERMOMARK CARD, type de montage: collage, surface utile: 11 x 9 mm, Nombre d'étiquettes: 135

US-EMLP (11X9) YE - Etiquette en plastique

0828871

<https://www.phoenixcontact.com/fr/produits/0828871>



Etiquette en plastique, Carte, jaune, vierge, repérable avec : BLUEMARK ID COLOR, BLUEMARK ID, THERMOMARK PRIME, THERMOMARK CARD 2.0, THERMOMARK CARD, type de montage: collage, surface utile: 11 x 9 mm, Nombre d'étiquettes: 135

2907707

<https://www.phoenixcontact.com/fr/produits/2907707>

US-EMLP (11X9) SR - Etiquette en plastique

0828872

<https://www.phoenixcontact.com/fr/produits/0828872>

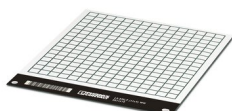


Etiquette en plastique, Carte, argent, vierge, repérable avec : BLUEMARK ID COLOR, BLUEMARK ID, THERMOMARK PRIME, THERMOMARK CARD 2.0, THERMOMARK CARD, type de montage: collage, surface utile: 11 x 9 mm, Nombre d'étiquettes: 135

LS-EMLP (11X9) WH - Repères pour appareils

0831678

<https://www.phoenixcontact.com/fr/produits/0831678>



Repères pour appareils, Feuille, blanc, vierge, repérable avec : TOPMARK NEO, LASER TOPMARK, type de montage: collage, surface utile: 11 x 9 mm, Nombre d'étiquettes: 255

2907707

<https://www.phoenixcontact.com/fr/produits/2907707>

LS-EMLP (11X9) SR - Repères pour appareils

0831705

<https://www.phoenixcontact.com/fr/produits/0831705>

Repères pour appareils, Feuille, argent, vierge, repérable avec : TOPMARK NEO, LASER TOPMARK, type de montage: collage, surface utile: 11 x 9 mm, Nombre d'étiquettes: 255

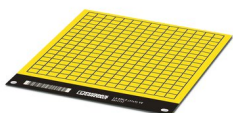


LS-EMLP (11X9) YE - Repères pour appareils

0831732

<https://www.phoenixcontact.com/fr/produits/0831732>

Repères pour appareils, Feuille, jaune, vierge, repérable avec : TOPMARK NEO, LASER TOPMARK, type de montage: collage, surface utile: 11 x 9 mm, Nombre d'étiquettes: 255



2907707

<https://www.phoenixcontact.com/fr/produits/2907707>

SZS 0,6X3,5 - Tournevis

1205053

<https://www.phoenixcontact.com/fr/produits/1205053>



Outil de déverrouillage, pour blocs de jonction ST, isolé, s'utilise aussi comme tournevis pour tête fendue, dimensions : 0,6 x 3,5 x 100 mm, manche à deux composants, antidérapant

Phoenix Contact 2023 © - Tous droits réservés

<https://www.phoenixcontact.com>

PHOENIX CONTACT SAS

52 Boulevard de Beaubourg Emerainville

77436 Marne La Vallée Cedex 2 France

+33 (0) 1 60 17 98 98

documentation@phoenixcontact.fr