

# VS-08-BU-RJ45-10G/LH-1 - Connecteurs pour circuits imprimés RJ45



1420401

<https://www.phoenixcontact.com/fr/produits/1420401>

Veillez tenir compte du fait que les données affichées dans ce document PDF proviennent de notre catalogue en ligne. Vous trouverez les données complètes dans la documentation utilisateur. Nos conditions générales d'utilisation des téléchargements sont applicables.



Connecteurs pour circuits imprimés RJ45, type: RJ45, indice de protection: IP20, nombre de pôles: 8, 10 Gbit/s, matériau: Plastique, type de raccordement: À la vague THT, sortie du câble: droit

## Avantages

- La technologie THT (Through-Hole Technology) permet d'obtenir une grande stabilité mécanique lors de la connexion du connecteur femelle au circuit imprimé
- Permet des débits de transmission des données jusqu'à 10 Gbit/s selon CAT6A
- Transmission sécurisée grâce à un blindage

## Données commerciales

Référence	1420401
Conditionnement	1 Unité(s)
Commande minimum	1 Unité(s)
Clé de vente	ABNADC
Product key	ABNADC
Page catalogue	Page 85 (C-2-2013)
GTIN	4046356547895
Poids par pièce (emballage compris)	5,4 g
Poids par pièce (hors emballage)	5,1 g
Numéro du tarif douanier	85366930
Pays d'origine	DE

# VS-08-BU-RJ45-10G/LH-1 - Connecteurs pour circuits imprimés RJ45



1420401

<https://www.phoenixcontact.com/fr/produits/1420401>

## Caractéristiques techniques

### Propriétés du produit

Type	RJ45
Type de produit	Connecteur de données (côté appareil)
Nombre de pôles	8
Type de conditionnement	Sac en PE
Ressorts de blindage de boîtier	oui
Enfichable	RJ45
Nombre de prises	1
Version	Connecteur femelle
Blindé	oui
Sortie du câble	droit

### Propriétés d'isolation

Catégorie de surtension	I
Degré de pollution	2

### Propriétés électriques

Tension assignée (III/2)	72 V DC
Tension de référence (III/3)	72 V (DC)
Tension de tenue aux chocs assignée	1,5 kV DC
Tension de tenue aux chocs assignée (III/3)	1,5 kV
Tension de tenue aux chocs assignée	1 kV DC
Résistance d'isolement	> 500 MΩ
Tension d'essai	1 kV DC
Tension d'essai fil/fil	1 kV DC
Tension d'essai fil/blindage	1,5 kV DC
Support de transmission	Cuivre
Propriétés de transmission (catégorie)	CAT6 <sub>A</sub>
Vitesse de transmission	10 GBit/s

### Caractéristiques de raccordement

#### Technologie de raccordement

Type de raccordement	À la vague THT
----------------------	----------------

### Dimensions

Largeur	17,3 mm
Hauteur	18,4 mm
Longueur	14,2 mm
Hauteur de montage	12,70 mm
Orientation vers	90,00 °

# VS-08-BU-RJ45-10G/LH-1 - Connecteurs pour circuits imprimés RJ45



1420401

<https://www.phoenixcontact.com/fr/produits/1420401>

Longueur des broches de données	3,20 mm
---------------------------------	---------

## Indications sur les matériaux

Matériau	Au (1,27 µm/50 µ")
	Ni
	Au
	Ni
	Alliage de cuivre
Classe d'inflammabilité selon UL 94	V0
Matériau de surface du boîtier	nickelé
Matériau de contact	Alliage de cuivre
Matériau de surface du contact	Or
Matériau du boîtier	Plastique

## Câble/conducteur

Tension d'essai fil/fil	1 kV DC
Tension d'essai fil/blindage	1,5 kV DC
Absence d'halogène	non

## Propriétés mécaniques

### Caractéristiques mécaniques

Cycles d'enfichage	> 750
Force d'enfichage par contact de signal	< 20,00 N
Force de retrait par contact de signal	< 20 N

## Conditions environnementales et de durée de vie

### Conditions ambiantes

Indice de protection	IP20
Température ambiante (fonctionnement)	-40 °C ... 85 °C
Température ambiante (stockage/transport)	-40 °C ... 85 °C

## Montage

Type de montage	Montage circuits imprimés
Type de raccordement	À la vague THT

### Conseils de traitement

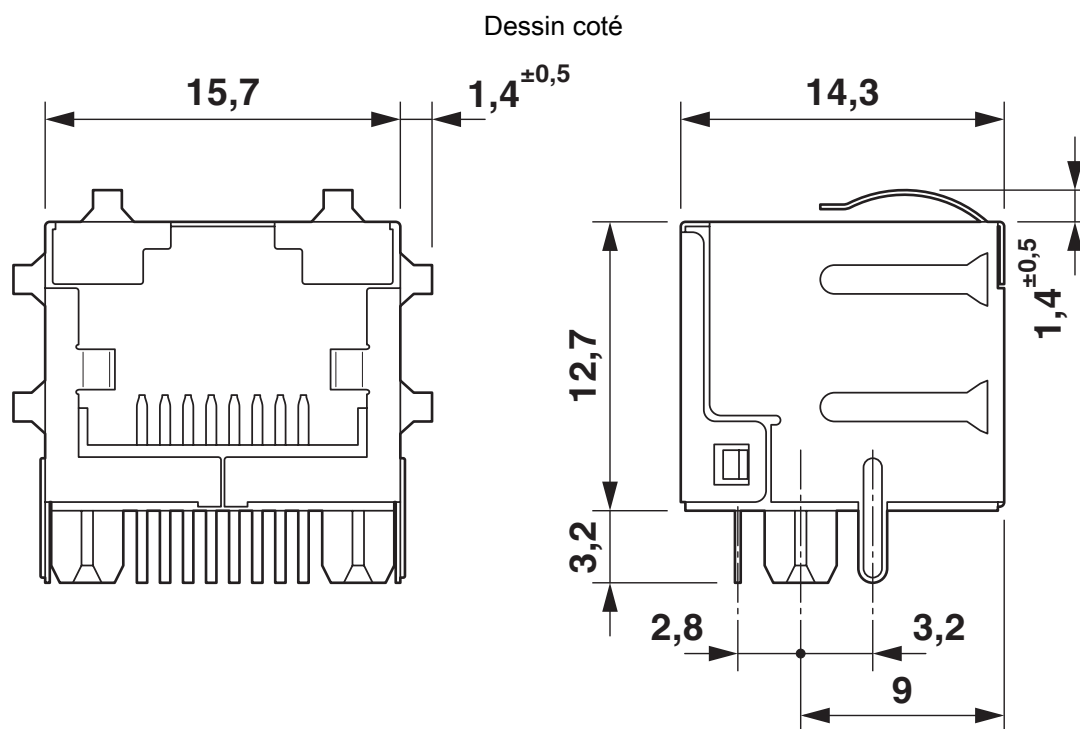
Classification température T <sub>c</sub>	260 °C
---	--------

# VS-08-BU-RJ45-10G/LH-1 - Connecteurs pour circuits imprimés imprimés RJ45

1420401

<https://www.phoenixcontact.com/fr/produits/1420401>

## Dessins



Isolant femelle RJ45

# VS-08-BU-RJ45-10G/LH-1 - Connecteurs pour circuits imprimés RJ45



1420401

<https://www.phoenixcontact.com/fr/produits/1420401>

## Classifications

### ECLASS

ECLASS-11.0	27440223
ECLASS-12.0	27440223
ECLASS-13.0	27460201

### ETIM

ETIM 9.0	EC003557
----------	----------

### UNSPSC

UNSPSC 21.0	39121400
-------------	----------

# VS-08-BU-RJ45-10G/LH-1 - Connecteurs pour circuits imprimés RJ45



1420401

<https://www.phoenixcontact.com/fr/produits/1420401>

## Conformité environnementale

China RoHS

Période d'utilisation conforme : illimitée = EFUP-e

Aucune substance dangereuse dépassant les valeurs seuils ;

# VS-08-BU-RJ45-10G/LH-1 - Connecteurs pour circuits imprimés RJ45



1420401

<https://www.phoenixcontact.com/fr/produits/1420401>

## Accessoires

### CUC-V14-F1ZNI-EM/R40 - Cadre de montage

1413963

<https://www.phoenixcontact.com/fr/produits/1413963>



Cadre de montage RJ45, IP67, pour verrouillage Push-Pull, métallique, pour montage sur C.I., pour découpe de montage rectangulaire, avec joint, et vis de fixation

---

Phoenix Contact 2024 © - Tous droits réservés  
<https://www.phoenixcontact.com>

PHOENIX CONTACT SAS  
52 Boulevard de Beaubourg Emerainville  
77436 Marne La Vallée Cedex 2 France  
+33 (0) 1 60 17 98 98  
[documentation@phoenixcontact.fr](mailto:documentation@phoenixcontact.fr)