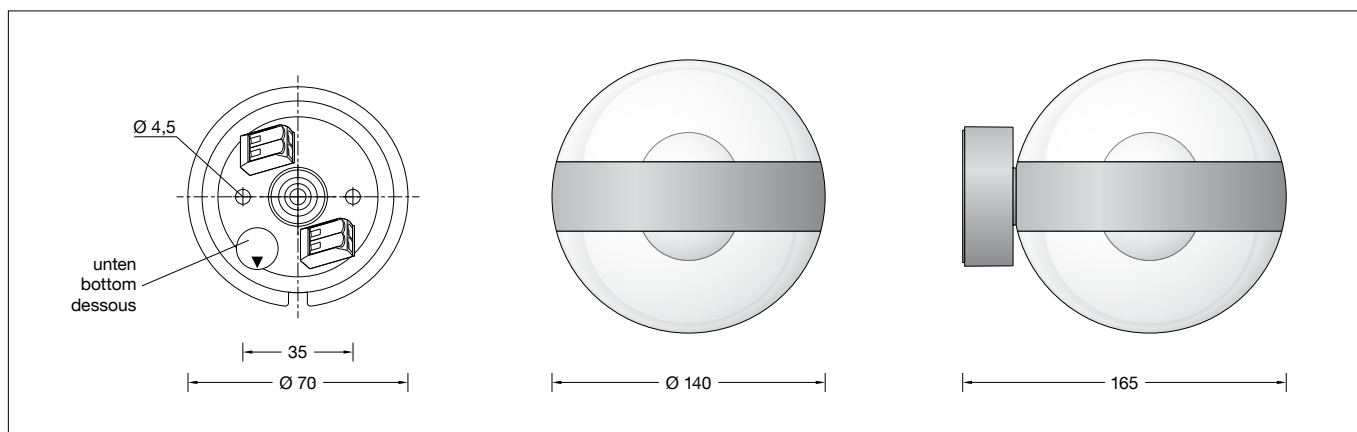


BEGA**50 853.2**

Wandleuchte für die Verwendung im Innenbereich
Wall luminaire for indoor use
Applique pour utilisation à l'intérieur

**Gebrauchsanweisung****Anwendung**

Freistrahkende Wandleuchte · Innenleuchte mit Kristallglas, innen Eisstruktur und Aluminiumgehäuse.
Brillantes und facettenreiches Licht für viele Beleuchtungsaufgaben im Innenbereich.

Produktbeschreibung

Leuchte besteht aus Aluminiumguss, Oberfläche Edelstahl
Transparente Kunststofflinse
Kristallglas, innen Eisstruktur, mit Bajonettverschluss
2 Befestigungsbohrungen \varnothing 4,5 mm
Abstand 35 mm
1 Leitungseinführung für Netzanschlussleitung bis \varnothing 10,5 mm max. $3 \times 1,5^{\square}$
Anschlussklemmen $2,5^{\square}$
Schutzleiteranschluss
LED-Netzteil
220-240 V \sim 0/50-60 Hz
DC 176-280 V
BEGA Thermal Switch®
Temporäre thermische Abschaltung zum Schutz temperaturempfindlicher Bauteile
Schutzklasse I
Schlagfestigkeit IK04
Schutz gegen mechanische Schläge < 0,5 Joule
 – Sicherheitszeichen
CE – Konformitätszeichen
Gewicht: 2,0 kg

Sicherheit

Für die Installation und für den Betrieb dieser Leuchte sind die nationalen Sicherheitsvorschriften zu beachten.
Die Montage und Inbetriebnahme darf nur durch eine Elektrofachkraft erfolgen.
Der Hersteller übernimmt keine Haftung für Schäden, die durch unsachgemäßen Einsatz oder Montage entstehen.
Werden nachträglich Änderungen an der Leuchte vorgenommen, so gilt derjenige als Hersteller, der diese Änderungen vornimmt.

Überspannungsschutz

Die in der Leuchte verbauten elektronischen Komponenten sind nach DIN EN 61547 gegen Überspannung geschützt.
Um einen zusätzlichen Schutz z. B. vor Transienten etc. zu erreichen, empfehlen wir separate Überspannungsschutzkomponenten. Sie finden diese auf unserer Website unter www.bega.com.

Instructions for use**Application**

Free-radiating wall luminaire · indoor luminaire with crystal glass, ice structure inside and aluminium housing.
Brilliant and multi-faceted light for many indoor lighting tasks.

Product description

Luminaire made of aluminium alloy stainless steel finish
Transparent synthetic lens
Crystal glass, ice structure inside, with bayonet closure
2 mounting holes \varnothing 4,5 mm
Distance apart 35 mm
1 cable entry for mains supply cable up to \varnothing 10.5 mm max. $3 \times 1.5^{\square}$
Connecting terminals 2.5^{\square}
Earth conductor connection
LED power supply unit
220-240 V \sim 0/50-60 Hz
DC 176-280 V
BEGA Thermal Switch®
Temporary thermal shutdown to protect temperature-sensitive components
Safety class I
Impact strength IK04
Protection against mechanical impacts < 0.5 joule
 – Safety mark
CE – Conformity mark
Weight: 2.0 kg

Safety

The installation and operation of this luminaire are subject to national safety regulations. Installation and commissioning may only be carried out by a qualified electrician.
The manufacturer accepts no liability for damage caused by improper use or installation.
If subsequent modifications are made to the luminaire, the person responsible for these modifications shall be considered the manufacturer.

Overvoltage protection

The electronic components installed in the luminaire are protected against overvoltage in accordance with DIN EN 61547.
To achieve an additional protection against e. g. transients, etc. we recommend separate overvoltage protection components. You can find them on our website at www.bega.com.

Fiche d'utilisation**Utilisation**

Applique · luminaire d'intérieur à diffusion libre avec verre clair, structure de glace à l'intérieur et armature en aluminium.
Lumière brillante et multi-facettes à multiple utilisation dans le domaine de l'éclairage architecturale.

Description du produit

Luminaire fabriqué en fonderie d'aluminium, finition acier inoxydable
Lentille en synthétique transparent
Verre clair givré, avec fermeture à baïonnette
2 trous de fixation \varnothing 4,5 mm
Entraxe 35 mm
1 entrée de câble pour câble de raccordement jusqu'à \varnothing 10,5 mm max. $3 \times 1,5^{\square}$
Bornier $2,5^{\square}$
Raccordement de mise à la terre
Bloc d'alimentation LED
220-240 V \sim 0/50-60 Hz
DC 176-280 V
BEGA Thermal Switch®
Interruption thermique temporaire pour protéger les composants sensibles à la température
Classe de protection I
Résistance aux chocs mécaniques IK04
Protection contre les chocs mécaniques < 0,5 joules
 – Sigle de sécurité
CE – Sigle de conformité
Poids: 2,0 kg

Sécurité

Pour l'installation et l'utilisation de ce luminaire, respecter les normes de sécurité nationales. L'installation et la mise en service ne doivent être effectuées que par un électricien agréé.
Le fabricant décline toute responsabilité pour tout dommage résultant d'une mise en œuvre ou d'une installation inappropriée du produit.
Si des modifications sont apportées ultérieurement au luminaire, l'intervenant sera considéré comme étant le fabricant.

Protection contre les surtensions

Les composants électroniques installés dans le luminaire sont protégés contre la surtension conformément à la norme DIN EN 61547.
Pour obtenir une protection supplémentaire contre la surtension, les tensions transitoires etc., nous proposons des composants de protection séparés. Vous les trouverez sur notre site web www.bega.com.

Leuchtmittel

Modul-Anschlussleistung	9,6 W
Leuchten-Anschlussleistung	11,3 W
Bemessungstemperatur	$t_a = 25\text{ °C}$
Umgebungstemperatur	$t_{a\text{ max}} = 50\text{ °C}$

50 853.2 K3

Modul-Bezeichnung	2x LED-0689/930
Farbtemperatur	3000 K
Farbwiedergabeindex	CRI > 90
Modul-Lichtstrom	1560 lm
Leuchten-Lichtstrom	1274 lm
Leuchten-Lichtausbeute	112,7 lm/W

50 853.2 K4

Modul-Bezeichnung	2x LED-0689/940
Farbtemperatur	4000 K
Farbwiedergabeindex	CRI > 90
Modul-Lichtstrom	1650 lm
Leuchten-Lichtstrom	1347 lm
Leuchten-Lichtausbeute	119,2 lm/W

Montage

LEDs sind hochwertige elektronische Bauteile! Bitte vermeiden Sie während der Montage oder des Auswechsellns eine direkte Berührung der LED-Lichtausstrittsfläche mit den Händen.

Innensechskantschraube (SW 5) lösen und Montageplatte aus Leuchtgehäuse herausnehmen.

Schutzleiterverbindung (Steckkontakt) zwischen Leuchtgehäuse und Montageplatte abziehen. Netzanschlussleitung durch die Leitungseinführung der Montageplatte führen. Gebrauchslage der Montageplatte „Pfeil unten“ beachten.

Montageplatte mit beiliegendem oder anderem geeigneten Befestigungsmaterial am Montagegrund befestigen.

Schutzleiterverbindung an Schutzleiteranschlusschraube herstellen und elektrischen Anschluss an Klemmen vornehmen.

Schutzleiterverbindung (Steckkontakt) zwischen Leuchtgehäuse und Montageplatte wieder herstellen.

Anschlussklemmen in Leuchtgehäuse einlegen.

Leuchtgehäuse auf Montageplatte aufsetzen, ausrichten und Innensechskantschraube anziehen.

Reinigung · Pflege

Leuchte regelmäßig mit lösungsmittelfreien Reinigungsmitteln von Schmutz säubern.

Austausch des LED-Moduls

Die Bezeichnung des LED-Moduls ist auf einem Etikett in der Leuchte vermerkt.

BEGA Ersatzmodule entsprechen in Lichtfarbe und Lichtleistung den ursprünglich verbauten Modulen. Der Austausch kann mit handelsüblichem Werkzeug durch qualifizierte Personen erfolgen.

Anlage spannungsfrei schalten.

Glas durch Linksdrehung aus dem Leuchtgehäuse herausrauben.

Bitte beachten Sie die Montageanleitung des LED-Moduls.

Glas durch Rechtsdrehung in Leuchtgehäuse festsetzen.

Ein defektes Glas muss ersetzt werden.

Lamp

Module connected wattage	9.6 W
Luminaire connected wattage	11.3 W
Rated temperature	$t_a = 25\text{ °C}$
Ambient temperature	$t_{a\text{ max}} = 50\text{ °C}$

50 853.2 K3

Module designation	2x LED-0689/930
Colour temperature	3000 K
Colour rendering index	CRI > 90
Module luminous flux	1560 lm
Luminaire luminous flux	1274 lm
Luminaire luminous efficiency	112,7 lm/W

50 853.2 K4

Module designation	2x LED-0689/940
Colour temperature	4000 K
Colour rendering index	CRI > 90
Module luminous flux	1650 lm
Luminaire luminous flux	1347 lm
Luminaire luminous efficiency	119,2 lm/W

Installation

LED are high-quality electronic components! Please avoid touching the light output opening of the LED directly during installation or relamping.

Undo the hexagon socket head screw (wrench size 5) and remove mounting plate from luminaire housing.

Loosen earth connection (plug connection) between luminaire housing and mounting plate. Pass the power connecting cable through the cable entry in the mounting plate. Note position of application of the mounting plate "arrow down".

Fasten the mounting plate with the supplied fastening material or other suitable fastening material to the installation surface.

Make earth connection to earth screw and electrical connection to the terminals.

Make earth connection (plug connection) between luminaire housing and mounting plate again.

Place connecting terminals inside the luminaire housing.

Install luminaire housing onto the mounting plate, adjust and tighten hexagon socket head screw.

Cleaning · Maintenance

Clean luminaire regularly with solvent-free cleansers from dirt.

Replacement of the LED module

The designation of the LED module is noted on a label in the luminaire.

The light colour and light output of BEGA replacement modules correspond to those of the modules originally fitted. The module can be replaced by qualified persons using standard tools.

Disconnect from main supply.

Unscrew glass from luminaire housing by turning it counter-clockwise.

Please follow the installation instructions for the LED module.

Screw in glass by turning it clockwise.

Defective glass must be replaced.

Spares

LED power supply unit	DEV-0136/350
LED module 3000 K	LED-0689/930
LED module 4000 K	LED-0689/940
Spare glass	75 003 974
Dispersing lens	75 004 011

Lampe

Puissance raccordée du module	9,6 W
Puissance raccordée du luminaire	11,3 W
Température de référence	$t_a = 25\text{ °C}$
Température d'ambiance	$t_{a\text{ max}} = 50\text{ °C}$

50 853.2 K3

Marquage des modules	2x LED-0689/930
Température de couleur	3000 K
Indice de rendu des couleurs	CRI > 90
Flux lumineux du module	1560 lm
Flux lumineux du luminaire	1274 lm
Rendement lum. d'un luminaire	112,7 lm/W

50 853.2 K4

Marquage des modules	2x LED-0689/940
Température de couleur	4000 K
Indice de rendu des couleurs	CRI > 90
Flux lumineux du module	1650 lm
Flux lumineux du luminaire	1347 lm
Rendement lum. d'un luminaire	119,2 lm/W

Installation

Les LED sont des composants électroniques de haute précision. Éviter de toucher la surface de diffusion des LED avec les doigts lorsque vous l'installez ou la remplacez.

Desserrer la vis à six pans creux (SW 5) et retirer le platine de montage du l'armature du luminaire.

Déconnecter la mise à la terre (connecteur enfichable) entre la carcasse du luminaire et la platine de montage.

Introduire le câble d'alimentation dans la platine de montage à travers l'entrée de câble. Vérifier la position d'utilisation de la contre-plaque « flèche en bas ».

Fixer la platine de montage sur la surface de montage à l'aide du matériel fourni ou de tout autre matériel de fixation adapté.

Procéder à la mise à la terre et au raccordement électrique aux bornes.

Connecter la mise à la terre (connecteur enfichable) entre la carcasse du luminaire et la platine de montage.

Poser les borniers dans l'armature.

Poser la carcasse du luminaire sur la platine de montage, ajuster et fixer la vis à six pans creux.

Nettoyage · Entretien approprié

Nettoyer régulièrement le luminaire et débarrasser le de la saleté. N'utiliser que des produits d'entretien ne contenant pas de solvant.

Remplacement du module LED

La désignation du module LED est inscrite sur une étiquette apposée sur le luminaire.

Les modules de rechange BEGA correspondent aux modules d'origine en termes de couleur de lumière et de flux lumineux. Le module LED peut être remplacé par une personne qualifiée à l'aide d'outils disponibles dans le commerce.

Débrancher l'installation.

Dévisser le verre de l'armature en tournant vers la gauche.

Respecter la fiche d'utilisation du module LED.

Visser le verre dans l'armature du luminaire en le tournant vers la droite.

Un verre endommagé doit être remplacé.

Ersatzteile

LED-Netzteil	DEV-0136/350
LED-Modul 3000 K	LED-0689/930
LED-Modul 4000 K	LED-0689/940
Ersatzglas	75 003 974
Streulinse	75 004 011

Pièces de rechange

Bloc d'alimentation LED	DEV-0136/350
Module LED 3000 K	LED-0689/930
Module LED 4000 K	LED-0689/940
Verre de rechange	75 003 974
Lentille de diffusion	75 004 011