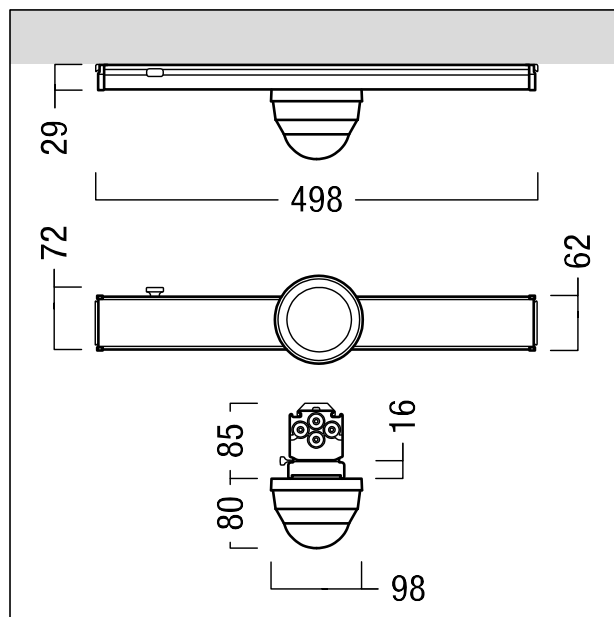


Détecteur de mouvements

Détecteur de mouvements passif à infrarouge, blanc, pour des hauteurs de capteur jusqu'à 16 m, avec module DIMLITE single intégré permettant de commander jusqu'à 25 B.E. DALI/DSI. Module TECTON avec degré de protection IP54 ; Installation mécanique et électrique sans outil sur le rail porteur grâce à deux verrous quart de tour rapportés latéralement sur le rail ; Adaptateur de rail porteur protégé contre la corrosion, en tôle d'acier profilée, galvanisée à chaud et avec revêtement en zinc-magnésium et laque de résine polyester. ; couleur du boîtier blanc. 100 % d'éclairage en cas de détection de présence. En cas d'inoccupation et après écoulement du délai de temporisation, fading lent (60 sec.) jusqu'à 10 % du niveau d'éclairage ou extinction totale (0 %) (réglable par la position du cavalier). La plage de détection peut être limitée par la pose de lamelles sécables. Le réglage du délai de temporisation (de 15 s à 30 min) sur le capteur ainsi que la modification de l'indice crépusculaire n'est possible que par le biais d'une télécommande infrarouge (22169184). Réglage du capteur à la livraison : indice crépusculaire sur 1000 lux et délai de temporisation sur 3 min. L'adressage et la mise en service ne sont pas nécessaires. Pas de possibilité de raccordement à d'autres systèmes de bus. Dimensions : 498 x 98 x 165 mm ; poids : 0,68 kg



ZS_TEC_F_PST_Dimlite_TEC-GP_IP_WH.jpg



ZS_TEC_M_PST_Dimlite_TEC-GP_IP.wmf