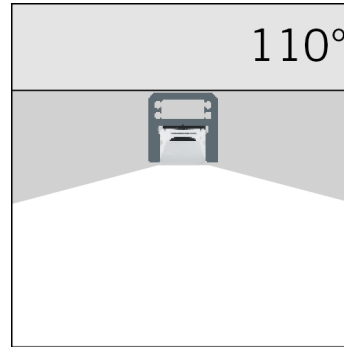
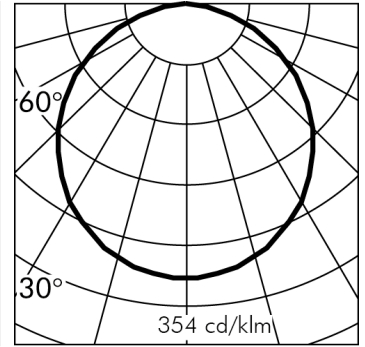
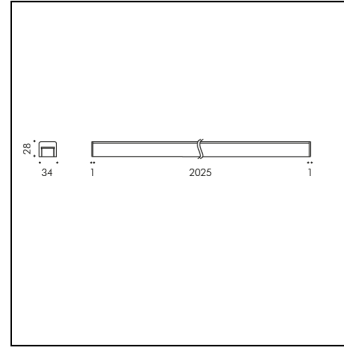


HIGHLIGHTER



h(m)	110° Ø(m)	3000K E(lx)
1	2.88	288
2	5.76	72
3	8.83	32
4	11.51	18
5	14.39	12

*Données photométriques relevées avec S.9001W

NEW

S.9002W

module LED 3000K 1547lm 26.6W **24Vdc**
Ip65 linear system



Données techniques source lumineuse

Type source lumineuse:	LED
Température chromatique:	3000K
Flux lumineux source:	1700lm
Flux lumineux appareil:	1547lm
Consommation totale:	26.6W
Rendement lumineux:	58lm/W
Indice rendement chromatique:	CRI 90
Déviat. standard de la correspondance chromatique:	MacAdam step 3

Données techniques alimentation

Tension (DC):	
Consulter la liste accessoires	
Alimentateurs SIMES dans les pages suivantes	24Vdc

Données techniques Températures Durée

Durée de vie LED:	L80 B10 70.000h Ta 25°C L80 B10 50.000h Ta 40°C
Durée de vie APPAREIL:	min. 50.000h Ta 40°C
Température ambiante performance:	Tq 25°C
Température ambiante d'exercice:	da -20°C a +50°C
Température de stockage:	da -20°C a +60°C

Données techniques alimentation

Classe électrique:	III
Indice de protection IP:	IP65
Résistance mécanique:	IK08
Poids:	3.32Kg
Câble d'alimentation:	5m - FLAT

**HIGHLIGHTER
S.9002W****CAHIER DES CHARGES****TYPOLOGIE**

Montage au plafond. Indice de protection IP 65

CARACTERISTIQUES

Petite embase de fixation en aluminium extrudé anodisé EN AW-6060 avec haute résistance à la corrosion. Embouts en acier inoxydable AISI 301 pour les parties extrudées.

Peinture très résistant en 3 étapes :

1) Traitement au BONDERITE pour une protection chimique grâce à un matériau fluozirconique ne contenant aucun métal mais des nano-particules céramiques qui génèrent une pellicule cohésive, inorganique, à haute densité. 2) Cycle de PRÉ-POLYMERISATION avec application d'une sous-couche époxy permettant l'appareil et une haute résistance à l'oxydation grâce à la présence de zinc. 3) Cycle de POLYMERISATION par application de poudres polyester à haute résistance aux rayons UV et aux agents atmosphériques. Résistance aux tests "brume saline" pour 1200h. Résistance mécanique IK 08

PERFORMANCES TECHNIQUES

Source lumineuse en silicone opale. Lamp fixe position. LOR --

INSTALLATION ET MAINTENANCE

Le branchement mécanique et électrique de tous les produits plug-in à la barre lumineuse se fait par un double système de connexion: - Les deux clips métalliques embrassent le profil en aluminium anodisé noir et assurent de façon stable le produit plug-in à la bande lumineuse; - Les 4 fourches qui produisent la connexion électrique à 24V, perforent la couche de silicone logée dans le profil et interceptent une ligne dédiée et indépendante par rapport à la ligne électrique d'alimentation de la bande elle-même. L'enveloppe latérale en aluminium peint complète le système en masquant les clips de fixation à l'extérieur du profil. Les embouts aux extrémités créent une fermeture esthétique et fonctionnelle à mesure qu'ils deviennent un élément ultérieur de sécurité pour la jonction des éléments.

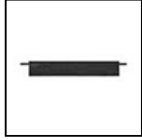
CÂBLAGE

Appareil précâblé avec câble en silicone de 5m à 4 pôles pour l'alimentation indépendante des deux lignes électriques: une ligne pour le fonctionnement de la barre lumineuse et l'autre pour le fonctionnement des appareils supplémentaires plug-in. Classe électrique: CLASSE III . Matériaux / Finition: Blanc (cod.01), Noir (cod.09). Poids 3.32 Kg Résistance au fil incandescent: --

Appareils fournis avec module LED**HIGHLIGHTER BREVET, MODÈLE ENREGISTRÉ**

Cet appareil contient des modules LED. En cas de défaut ou de mauvais fonctionnement, contactez le fabricant pour obtenir des instructions supplémentaires concernant le remplacement du circuit LED et de ses composants. Le module LED de ce dispositif ne peut être manipulé par l'utilisateur final.

Module LED conçu conformément au règlement actuel Lumen Maintenance (LM80) et le Mémoire Technique (TM21) dans lequel la qualité de la lumière est fiable pour une vie de 70.000 heures rapportables à L80 B10 Ta 25°C (50.000 heures rapportables à L80 B10 Ta 40°C) . Durée de vie Appareil min. 50.000 heures Ta 40°C. Température ambiante d'exercice de -20°C à + 50°C. Température de stockage de -20°C à +60°C.

HIGHLIGHTER
S.9002W**ACCESSOIRES**

S.2416
ALIMENTATION ELECTRONIQUE DIMMABLE 230Vac/24Vdc 75W 244Hz IP67
75W 230Vac/24Vdc Le nombre maximum d'appareils dépend de la somme des puissances unitaires de l'appareil. IP67 CLASSE II SELV PWM Frequency : 244Hz Dimensions 280 x 40x 28mm
L'UTILISATION DU DÉCHARGEUR À SURTENSION S.2499 EST RECOMMANDÉE POUR CHAQUE BALLAST ÉLECTRONIQUE QUI DOIT ÊTRE INSTALLÉ À UNE DISTANCE MAXIMALE DE 10m DE CELUI-CI.



S.2424
ALIMENTATION ELECTRONIQUE DIMMABLE 1-10V, PUSH DIM 60W 230Vac/24Vdc 244Hz IP20
60W 230Vac/24Vdc Le nombre maximum d'appareils dépend de la somme des puissances unitaires de l'appareil. IP20 CLASSE II SELV PWM Frequency : 244Hz Dimensions 125 x 82x 29mm
L'UTILISATION DU DÉCHARGEUR À SURTENSION S.2499 EST RECOMMANDÉE POUR CHAQUE BALLAST ÉLECTRONIQUE QUI DOIT ÊTRE INSTALLÉ À UNE DISTANCE MAXIMALE DE 10m DE CELUI-CI.



S.2442
ALIMENTATION ELECTRONIQUE DIMMABLE DALI, PUSH DIM, 0-10V, 1-10V 230Vac/24Vdc 75W 244Hz IP20
75W 230Vac/24Vdc Le nombre maximum d'appareils dépend de la somme des puissances unitaires de l'appareil. IP20 CLASSE II SELV PWM Frequency : 244Hz Dimensions 280mmx40mmx29mm
L'UTILISATION DU DÉCHARGEUR À SURTENSION S.2499 EST RECOMMANDÉE POUR CHAQUE BALLAST ÉLECTRONIQUE QUI DOIT ÊTRE INSTALLÉ À UNE DISTANCE MAXIMALE DE 10m DE CELUI-CI.