

Raccordement pour blindage - SK 14 - 3025176

Remarque : les données indiquées ici sont tirées du catalogue en ligne. Vous trouverez toutes les informations et données dans la documentation utilisateur. Les conditions générales d'utilisation pour les téléchargements sur Internet sont applicables.
(<http://phoenixcontact.fr/download>)



Borne de raccordement pour blindage, pour mise à la terre sur barres collectrices, résistance de contact < 1 mΩ

Propriétés produit

- Manipulation aisée
- Pièce d'appui à ressort à surface étendue
- Convient pour un montage direct et sur barre collectrice
- Vis moletée

Données commerciales

Unité de conditionnement	10 STK
Quantité minimum de commande	10 STK
GTIN	
GTIN	4017918130305
Poids par pièce (hors emballage)	0,020 kg
Numéro du tarif douanier	85369010
Pays d'origine	Allemagne

Caractéristiques techniques

Généralités

Nombre d'étages	1
Nombre de connexions	1
Diamètre du câble	3 mm ... 14 mm
Coloris	argenté

Dimensions

Longueur	19,5 mm
Largeur	17 mm
Hauteur	59,3 mm

Raccordement pour blindage - SK 14 - 3025176

Caractéristiques techniques

Caractéristiques de raccordement

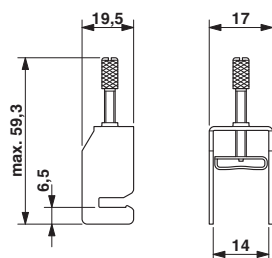
Filetage vis	M4
Couple de serrage max.	0,8 Nm
Mode de raccordement	Raccordement vissé

Environmental Product Compliance

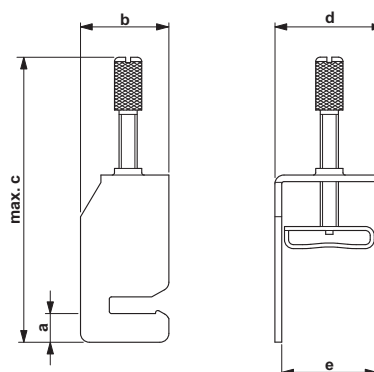
China RoHS	Période d'utilisation conforme : illimitée = EFUP-e
	Aucune substance dangereuse dépassant les valeurs seuils ;

Schémas

Dessin coté

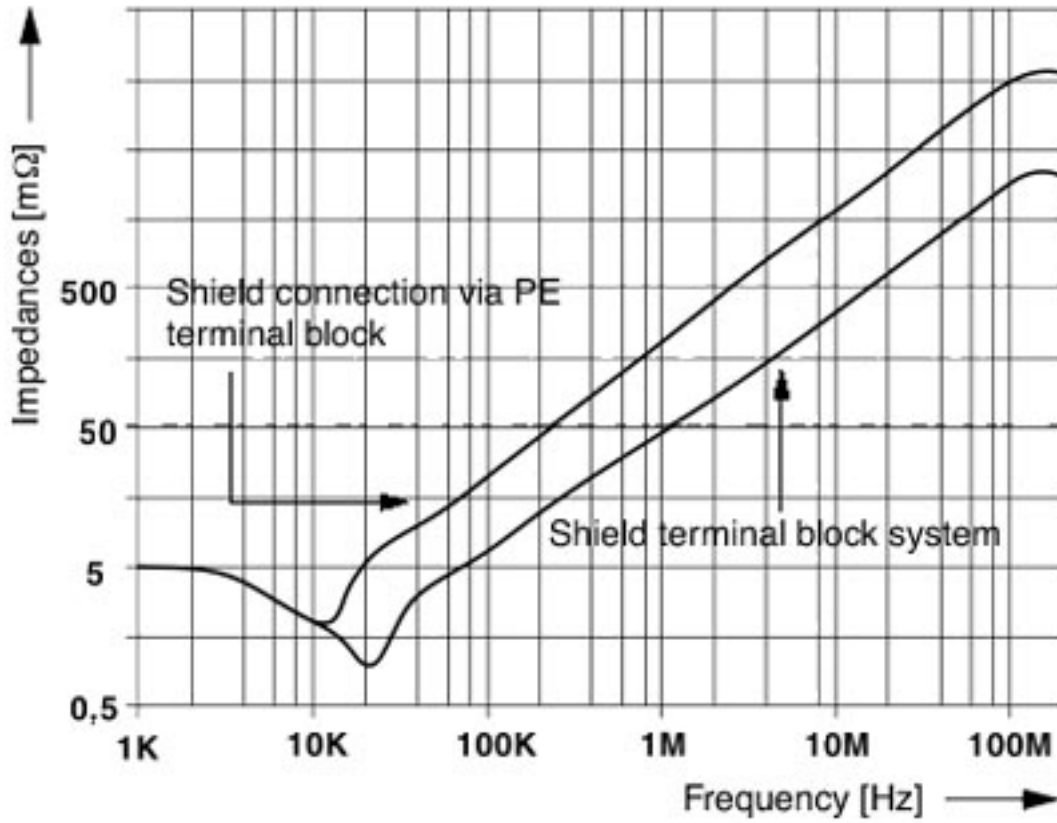


Dessin coté



Raccordement pour blindage - SK 14 - 3025176

Diagramme



Classifications

eCl@ss

eCl@ss 4.0	27141131
eCl@ss 4.1	27141131
eCl@ss 5.0	27141131
eCl@ss 5.1	27141131
eCl@ss 6.0	27141150
eCl@ss 7.0	27141150
eCl@ss 8.0	27141150
eCl@ss 9.0	27141150

ETIM

ETIM 2.0	EC000897
ETIM 3.0	EC000897
ETIM 4.0	EC002020
ETIM 5.0	EC002020
ETIM 6.0	EC002020

Raccordement pour blindage - SK 14 - 3025176

Classifications

UNSPSC

UNSPSC 6.01	30211811
UNSPSC 7.0901	39121410
UNSPSC 11	39121410
UNSPSC 12.01	39121410
UNSPSC 13.2	39121432

Homologations

Homologations

Homologations

EAC

Homologations Ex

Détails des approbations

EAC		7500651.22.01.00246
-----	-------------------------------------------------------------------------------------	---------------------
