

## PVN1M2I6S0F3V100TXPX10

**Weidmüller Interface GmbH & Co. KG**

Klingenbergstraße 26

D-32758 Detmold

Germany

www.weidmueller.com



PV Next: PV-Next, prise de raccordement pour générateur photovoltaïque, pour la combinaison de 1-6 fils (côté entrée et sortie) et le raccordement à l'onduleur.

Conception innovante intelligente, adaptée à chaque application. Protection avancée contre les surtensions, fusibles et interrupteurs-sectionneurs en option, pour un fonctionnement et une sécurité optimales du système. En outre, toutes les prises de raccordement pour générateur photovoltaïque sont conformes à CEI/EN 61439-2, pour une fiabilité maximale de chaque composant.

### Informations générales de commande

Version	Photovoltaïque, Boîtier de combinaison, 1000 V, 2 MPPT, 3 entrées / 3 sorties par MPPT, Avec porte-fusible, Protection surtension I / II, Interrupteur-sectionneur, Presse-étoupe
Référence	<a href="#">2683060000</a>
Type	PVN1M2I6S0F3V100TXPX10
GTIN (EAN)	4050118699883
Qté.	1 pièce(s)
Pièces de rechange	<a href="#">2530600000</a> <a href="#">2534300000</a>

Date de création 7 novembre 2022 13:21:46 CET

Niveau du catalogue 25.10.2022 / Toutes modifications techniques réservées

## Fiche de données

**PVN1M2I6S0F3V100TPX10**

**Weidmüller Interface GmbH & Co. KG**  
 Klingenbergstraße 26  
 D-32758 Detmold  
 Germany

www.weidmueller.com

## Caractéristiques techniques

### Dimensions et poids

Profondeur	249 mm	Profondeur (pouces)	9,803 inch
Profondeur avec composants supplémentaires	250 mm	Hauteur	330 mm
Hauteur (pouces)	12,992 inch	Largeur	558 mm
Largeur (pouces)	21,968 inch	Poids net	6 717 g

### Températures

Température ambiante	-25 °C...+50 °C	Humidité	5 – 90 % (sans condensation)
----------------------	-----------------	----------	------------------------------

### Conformité environnementale du produit

REACH SVHC	Lead 7439-92-1	SCIP	bdab5698-6a20-4370-8e28-8810d88
------------	----------------	------	---------------------------------

### Classifications

ETIM 6.0	EC002928	ETIM 7.0	EC002928
ETIM 8.0	EC003857	ECLASS 9.0	22-57-92-03
ECLASS 9.1	22-57-02-90	ECLASS 10.0	22-57-02-90
ECLASS 11.0	22-57-02-92	ECLASS 12.0	22-57-02-92

**PVN1M2I6S0F3V100TPX10****Weidmüller Interface GmbH & Co. KG**

Klingenbergstraße 26

D-32758 Detmold

Germany

[www.weidmueller.com](http://www.weidmueller.com)**Caractéristiques techniques****Textes de description**

Texte descriptif long

coffret photovoltaïque,  
pour onduleur avec 2 Mpp-  
Trackern,  
pour la protection de côté  
DC. Max. tension par string  
Uoc: 1000 V

MPPT1:  
Jusqu'à 3 entrées,  
connexion via Presse-  
étoupe M25 avec presse-  
étoupe 3x7mm Ø entrée  
de câble (pour positif et  
négatif chacun)  
Raccordement PUSH IN /  
2,5 - 6mm<sup>2</sup> monofilaire,  
multifilaire, avec/sans  
embout  
6 portes-fusibles (fusibles  
10x38 à commander  
séparément)  
Jusqu'à 3 sorties,  
connexion via Presse-  
étoupe M25 avec presse-  
étoupe 3x7mm Ø entrée  
de câble (pour positif et  
négatif chacun)  
Raccordement PUSH IN /  
2,5 - 6mm<sup>2</sup> monofilaire,  
multifilaire, avec/sans  
embout

MPPT 2 est identique que  
MPPT1

avec DC interrupteurs  
2 protection de surtension  
class/type I + II avec  
contact télésignalisation

Raccordement de la  
commande du contacteur  
par presse-étoupes  
(8-12mmØ) max. section  
de conducteur: 1.5mm<sup>2</sup>  
Raccordement du  
conducteur de terre  
par presse-étoupes  
(8-12mmØ) section de  
conducteur: 16mm<sup>2</sup>  
Degré de protection: IP65  
Boitier en plastique  
Dimensions HxLxP:  
558x302x210 mm

Conformément à la norme  
ensembles d'appareillage  
à basse tension - Partie  
1: Règles générales, (CEI  
61439-1:2011), BS EN  
61439-2:2011

**PVN1M2I6S0F3V100TPX10**
**Weidmüller Interface GmbH & Co. KG**

Klingenbergstraße 26

D-32758 Detmold

Germany

www.weidmueller.com

**Caractéristiques techniques**
**Garantie**

Période	5 ans
---------	-------

**Boîtier**

Chaîne Type de raccordement	Borne interne (avec passage de presse-étoupe)	Exécution de l'interrupteur-sectionneur	interrupteur dans protection
Fixation du coffret	Via les quatre trous sous les vis de la protection	Matériau isolant	Polyester glass-fibre reinforced, Polycarbonate
Protection	a couvercle, amovible	Type de montage	Montage sur paroi, 4 Outils de vissage

**Caractéristiques générales**

Degré de protection	IP65	Lieu d'installation	Zone extérieure protégée (>1 km de la mer)
Normes	IEC 61439-2 ed 2.0, EN 61439-2:2011		

**Entrées**

Conducteur fusible standard	IEC 60269-1, IEC 60269-6, gPV (EN 60269-6)		
Connecteur de mise à la terre fonctionnel	Entrée du câble	Nombre d'entrées de câble	2
		Diamètre de câble, min.	5
		Diamètre de câble, max.	10
		Presse-étoupes	M 16
	Raccordement du conducteur	Type de raccordement	Raccordement vissé
		Flexible, max. H05(07) V-K	25 mm <sup>2</sup>
		avec embouts, DIN 46228 pt 1, max.	16 mm <sup>2</sup>
Contact auxiliaire de protection contre les surtensions	Entrée du câble	Nombre d'entrées de câble	2
		Diamètre de câble, min.	5
		Diamètre de câble, max.	10
		Presse-étoupes	M 16
	Raccordement du conducteur	Type de raccordement	Bloc de jonction à ressort avec actionneur
		Flexible, max. H05(07) V-K	1,5 mm <sup>2</sup>
		avec embouts, DIN 46228 pt 1, max.	1,5 mm <sup>2</sup>
Entrée CC + & -	Raccordement du conducteur	Type de raccordement	PUSH IN
		Section de câble compatible	EN 50618:2015, TÜV 2 Pfg 1169/08.07
		Section du conducteur, min.	2,5 mm <sup>2</sup>
		Section du conducteur, max.	16 mm <sup>2</sup>
Fusible	10 x 38 mm		
Nombre max. d'entrées CC	par recherche de point de puissance maximale 3 entrées raccordées en parallèle		
Quantité de recherche de point de puissance maximale	2 MPPT		
Type de fusible	Support fusible vide		

Date de création 7 novembre 2022 13:21:46 CET

## PVN1M2I6S0F3V100TPX10

**Weidmüller Interface GmbH & Co. KG**  
 Klingenbergstraße 26  
 D-32758 Detmold  
 Germany

www.weidmueller.com

## Caractéristiques techniques

### Propriétés électriques

Courant par MPPT, max.	45 A		
Courant continu nominal par raccordement	Courant par chaîne, max.	30 A	
	Température ambiante	-25 °C...+50 °C	
	Court-circuit sur la sortie principale	Durée	10 h
Facteur		1.25 * I <sub>nc</sub>	
Tension nominale DC	1 000 V DC		
Puissance de l'interrupteur-sectionneur	DC-PV1, IEC 60947-3		

### Protection contre la foudre côté CC

Classe d'exigence	Type I / II	Consommation de courant en veille P <sub>C</sub>	< 0,2 W
Courant d'essai I <sub>imp</sub> (10/350 µs)	6,25 kA	Courant de court-circuit I <sub>SCPV</sub>	11 000 A
Courant de décharge max. (8/20 µs)	40 kA	Courant de décharge total I <sub>total</sub> ( 8/20 µs)	50 kA
		Courant de fuite I <sub>n</sub> (8/20 µs)	20 kA
Courant de décharge total I <sub>total</sub> (10/350 µs)	12,5 kA	Niveau de protection U <sub>p</sub> (+/-)	≤ 3,8 kV
Niveau de protection U <sub>p</sub> (+/-, -/PE, +/- PE)	≤ 3,8 kV	Niveau de protection U <sub>p</sub> (-/PE)	≤ 3,8 kV
Niveau de protection U <sub>p</sub> (+/PE)	≤ 3,8 kV	Protection surtension côté DC	1.000 V types I et II avec contact à distance, 1 000 V type I + II
Normes	IEC 61439-2 ed 2.0, EN 61439-2:2011	Tension de l'installation FV, max. U <sub>cpv</sub>	1 100 V
Tension de fonctionnement continue max. mode UCPV +/-, -/PE, +/- PE	1 100 V DC		

### Sorties

Nombre maximal de sorties CC	par recherche de point de puissance maximale 3 sorties raccordées en parallèle		
Sortie CC + & -	Raccordement du conducteur	Type de raccordement	PUSH IN
		Section de câble compatible	TÜV 2 Pfg1169/08.07, EN 50618:2015
		Section du conducteur, min.	2,5 mm <sup>2</sup>
		Section du conducteur, max.	16 mm <sup>2</sup>

### Note importante

Informations sur le produit Fuses are not included

### Agréments

Agréments



## PVN1M2I6S0F3V100TXPX10

**Weidmüller Interface GmbH & Co. KG**

Klingenbergstraße 26

D-32758 Detmold

Germany

[www.weidmueller.com](http://www.weidmueller.com)

## Caractéristiques techniques

### Téléchargements

Agrément/Certificat/Document de conformité	<a href="#">EU Declaration of Conformity</a>
Données techniques	<a href="#">CAD data – PV Next Schematic Diagram</a> <a href="#">CAD data – STEP</a> <a href="#">Application notes – Fact Sheet DE PV CB Wie man Gebäude gegen Blitzeinschläge schützt</a> <a href="#">Application notes – Fact Sheet DE PV Wie man die Lebensdauer eines GAK verlängert</a> <a href="#">Application notes – Fact Sheet DE PV CB Wann Sicherungen zu installieren sind</a> <a href="#">Application notes – Fact Sheet DE CB PV NEXT</a> <a href="#">Application notes – Fact Sheet EN PV CB When DC fuses are mandatory to install</a> <a href="#">Application notes – Fact Sheet EN CB PV NEXT</a> <a href="#">Application notes – Fact Sheet EN PV How to protect buildings against lightning strikes</a> <a href="#">Application notes – Fact Sheet EN PV How to extend the life time of a Combiner Box</a>
Documentation technique	<a href="#">customer drawing</a>
Documentation utilisateur	<a href="#">Manual PV Next String Combiner Box</a> <a href="#">MANUAL PV NEXT IT/ES/FR</a>
Catalogue	<a href="#">Catalogues in PDF-format</a>

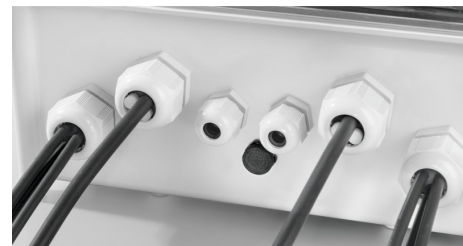
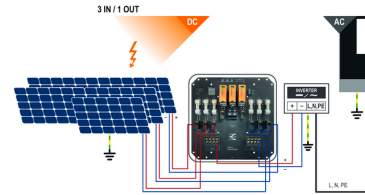
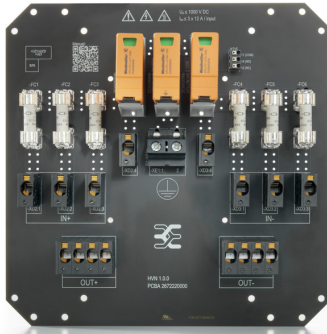
## PVN1M2I6S0F3V100TXPX10

**Weidmüller Interface GmbH & Co. KG**  
 Klingenbergstraße 26  
 D-32758 Detmold  
 Germany

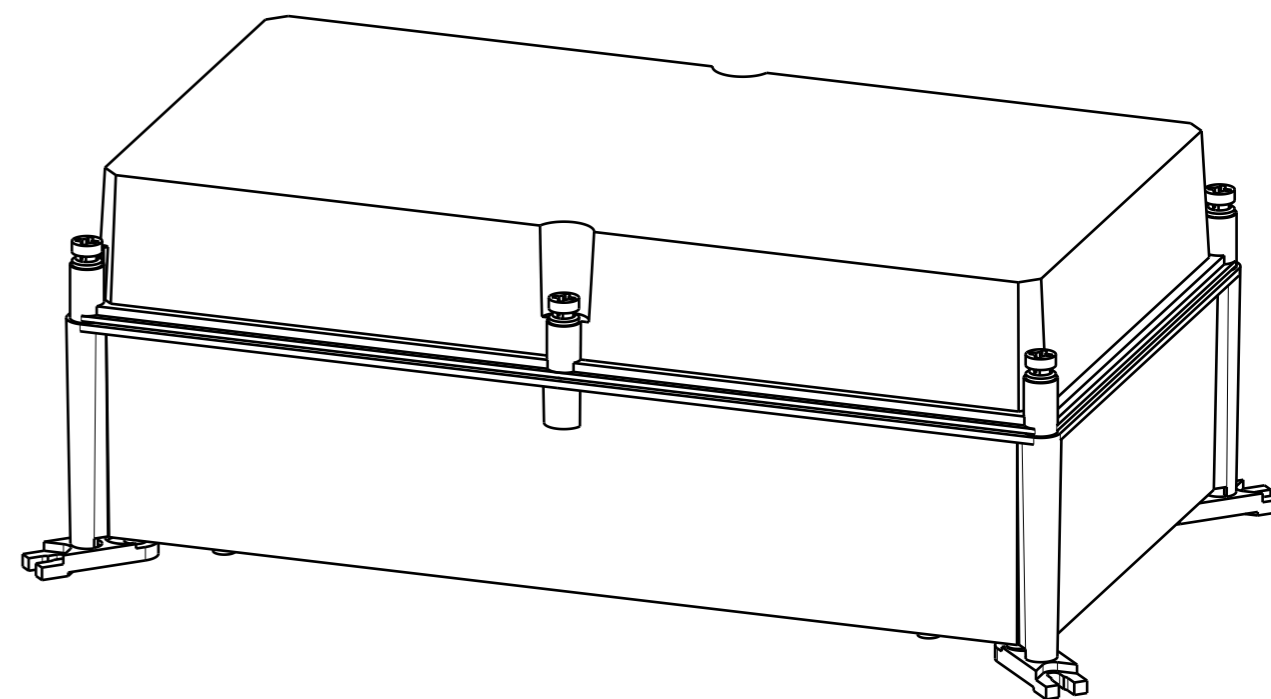
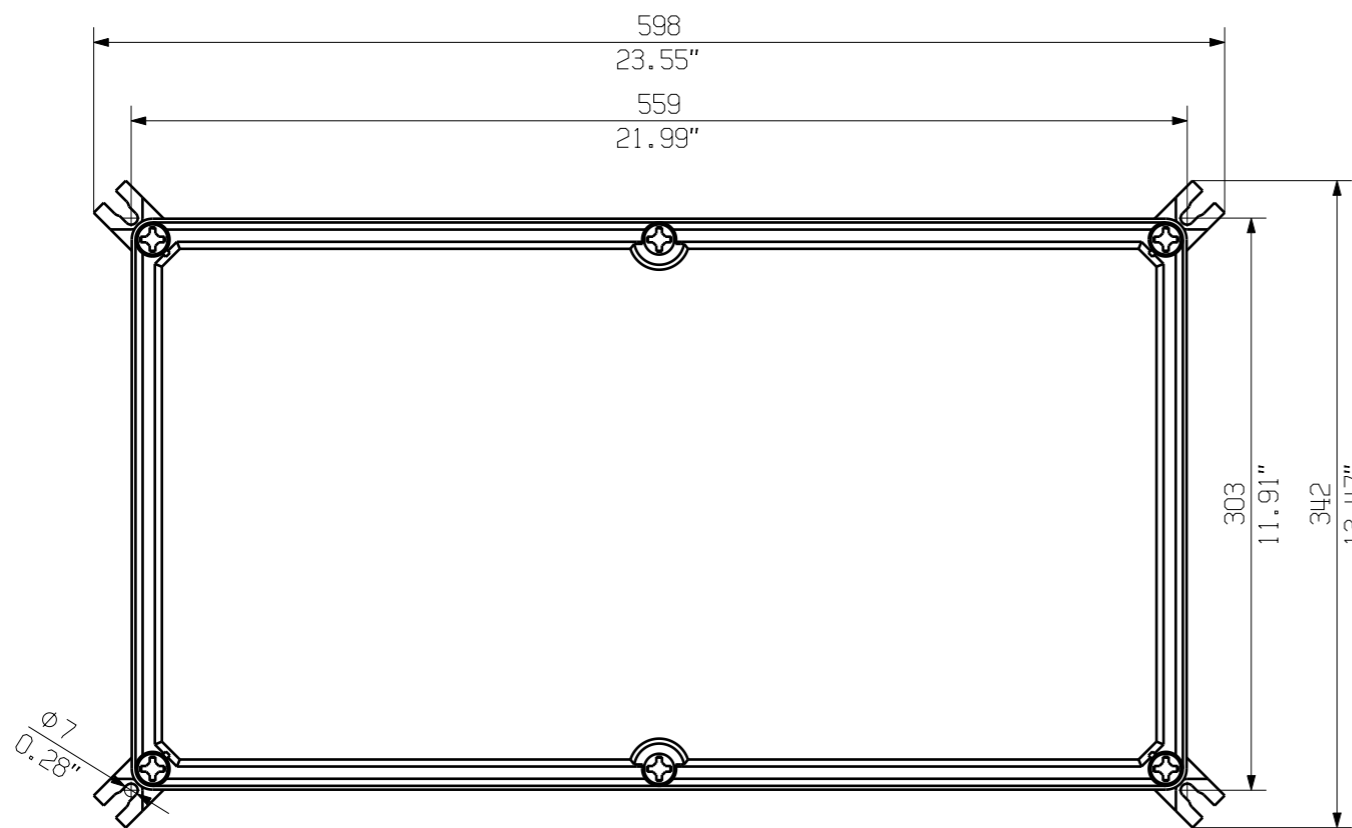
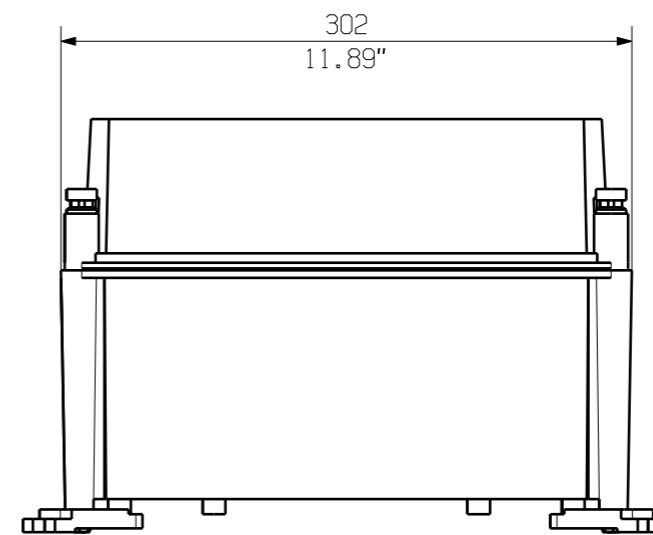
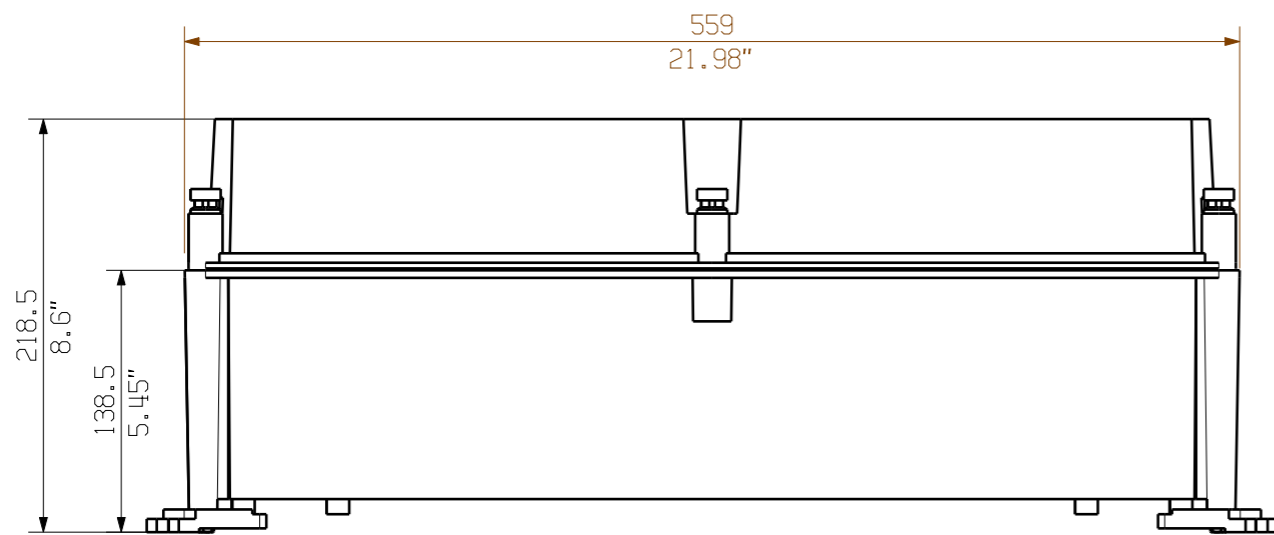
www.weidmueller.com

## Dessins

### Conception de la plaque de circuit imprimé





PVN 1 M2 I6 S0 F3 V1 01 TX PX 10	
<b>Series</b>	<b>Voltage</b>
PVN = PV Next	10 = 1kV
VPU = PV Protect	11 = 1,1kV
	15 = 1,5kV
<b>Level</b>	<b>Power supply</b>
1 = DC trunk box (L1)	x = n/a
<b>Series</b>	<b>Monitoring</b>
1 = 1 MPPT supported	x = n/a
2 = 2 MPPT supported	
3 = 3 MPPT supported	<b>Output Type</b>
4 = 4 MPPT supported	0 = EG
6 = 6 MPPT supported	1 = VMAC
	2 = MCA-Exp 2
<b>Inputs</b>	<b>SPD</b>
1..12 inputs	0 = TYP II
<b>Switch</b>	1 = TYP I+II
x = n/a	X = No SPD
0 = manual switch	<b>Fuses</b>
1 = remote switch	x = n/a
	3 = only fuse holders



Darstellung mit Zubehoer  
Shown with accessory 0360800000 MF TBF

Nicht im Lieferumfang enthalten!  
Not included in delivery!

		Prim PLM Part No.: 1214838		Prim ERP Part No.:	
First Issue Date 28.01.2020		Max. nos.		 <b>71727</b> <span style="float: right;">0</span> Drawing no. Issue no. Sheet 01 of 01 sheets	
		Modification			
		Drawn	28.01.2020	Brüntrup, Anna	
		Responsible		Wohlgemuth, Kl	
		Approved	31.01.2020	Püschner, Klau	
Scale: 1/4	Size: A3	Drawings Customer		PVN TBF 563021 COMBINERBOX RESIDENTIAL/COMMERCIAL COMBINERBOX RESIDENTIAL/COMMERCIAL Product file:	

The reproduction, distribution and utilization of this document as well as the communication of its contents to others without explicit authorization is prohibited. Offenders will be held liable for the payment of damages. Weidmüller exclusively reserves the right to file for patents, utility models or designs.

© Weidmüller Interface GmbH & Co. KG