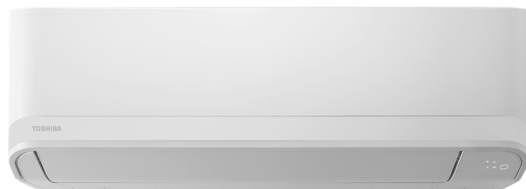


Seiya

Système Monosplit

RAS-24J2AVG-E + RAS-24J2KVG-E



R32
avec TOSHIBA

Système Seiya	UE	RAS-24J2AVG-E
	UI	RAS-24J2KVG-E
Puissance froid	kW	6,50
Puissance froid min-max	kW	1,6 - 7,2
Puissance absorbée min-nom-max	kW	0,32 - 2,25 - 2,60
EER	W/W	2,89
SEER		6,10
Label énergétique froid		A++
Puissance chaud +7°C (nominal)	kW	7,00
Puissance chaud -7°C (nom/max)	kW	4,09/4,60
Puissance chaud min-max	kW	1,6 - 8,1
Puissance absorbée min-nom-max	kW	0,29 - 2,10 - 2,55
COP	W/W	3,33
SCOP		4
Label énergétique chaud		A+

Unité intérieure	RAS-24J2KVG-E	
Débits d'air (G/PV)	m ³ /h	1074 - 666
Niveau de pression sonore (G/PV à 1,5m)	dB(A)	48/35
Niveau de puissance sonore (GV)	dB(A)	63
Dimensions (HxLxP)	mm	320 x 1050 x 250
Poids	kg	14

Unité extérieure	RAS-24J2AVG-E	
Débits d'air (G/PV)	m ³ /h	2220
Niveau de pression sonore à 1m (GV/Quiet)	dB(A)	55/-
Niveau de puissance sonore	dB(A)	70
Dimensions (HxLxP)	mm	550 x 780 x 290
Poids	kg	38
Plages de fonctionnement froid	°C	-15 / 46
Plages de fonctionnement chaud	°C	-15 / 24
Raccords frigo gaz/liquide		1/2" - 1/4"
Longueur frigo min/max	m	2 / 20
Denivelé max	m	12
Longueur sans appoint	m	15
Charge initiale de R32	kg (TeqCO ₂)	1,08 (0,73)
Appoint de charge (R32)	g/m	20
Alimentation électrique (V-ph-Hz)		220-240/1/50
Section alim. Mini UE/Protection	mm ²	3G2,5 / 16A
Type compresseur		DC Twin-Rotary

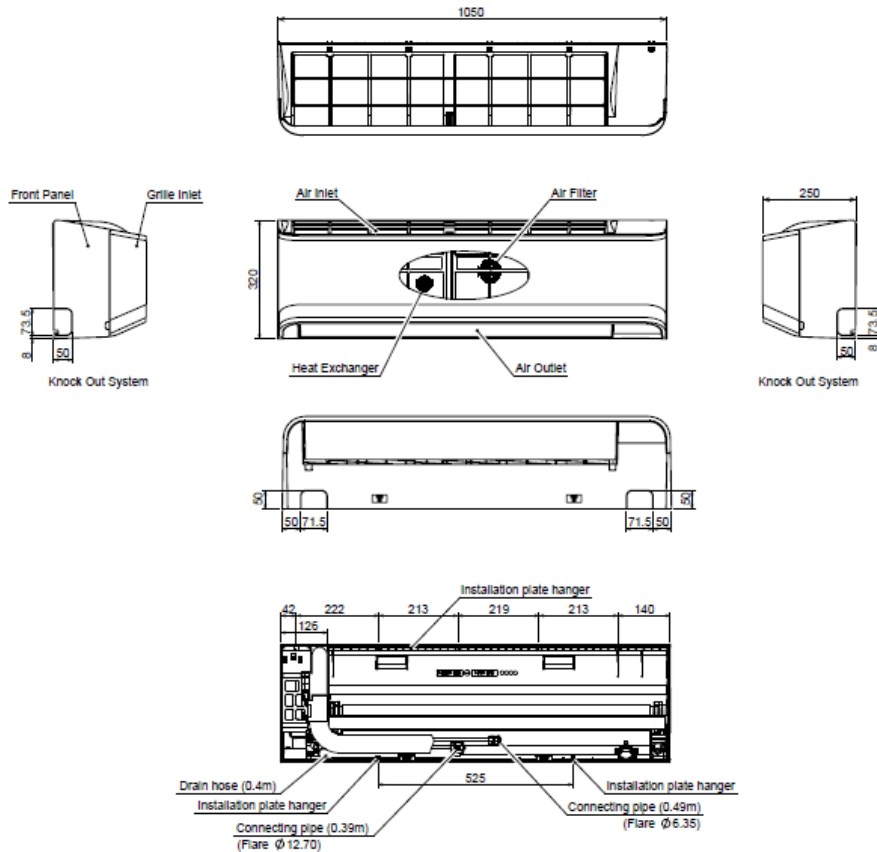
CE



0 810 723 723 Service 0,05 € / appel + prix appel

Toshiba Airconditionning (TFD SNC) ne peut engager sa responsabilité concernant les données de ce document qui peuvent être changées sans préavis.

Unité intérieure



Unité extérieure

