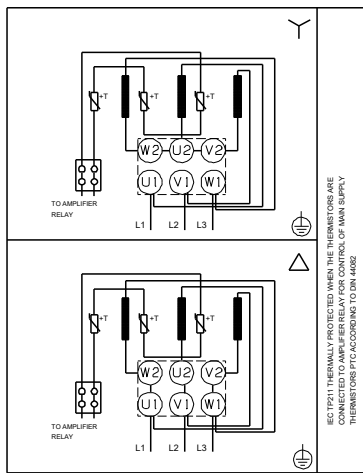
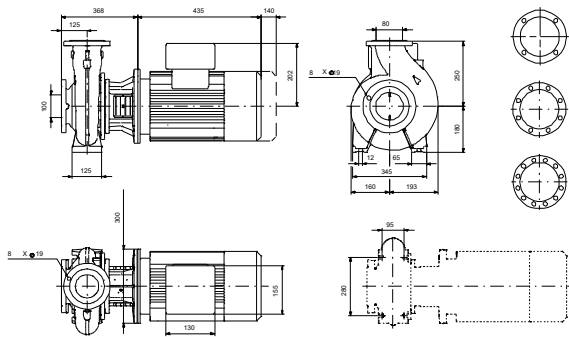
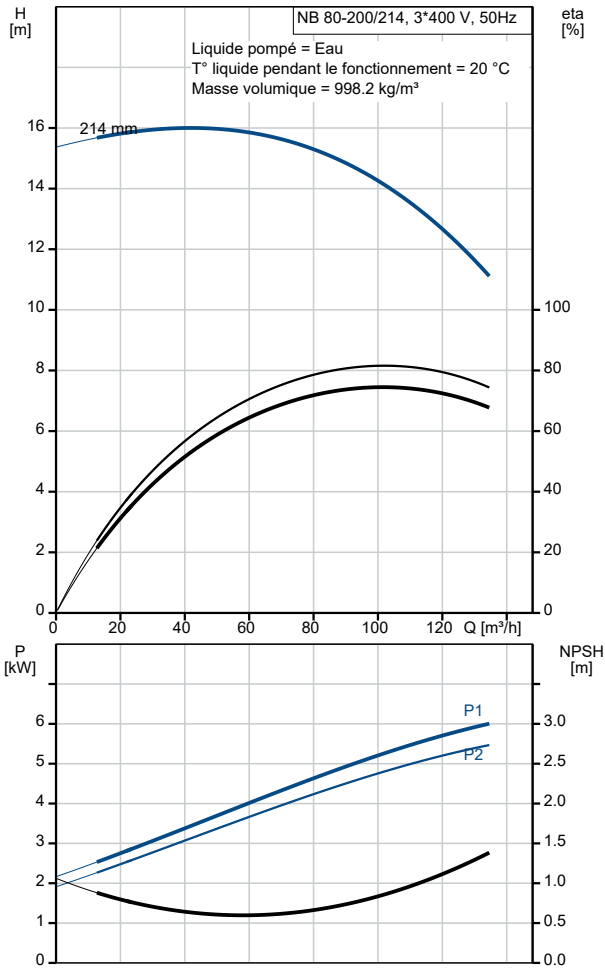


Description	Valeur
<b>Information générale:</b>	
Nom produit:	NB 80-200/214 AF2ABQQE
Code article:	98175428
Numéro EAN::	5711490914696
Prix:	
<b>Technique:</b>	
Vitesse de rotation pour les données de la pompe:	1475 mn-1
Débit nominal:	105.1 m <sup>3</sup> /h
Hmt nom.:	13.87 m
Diamètre réelle de la roue mobile:	214 mm
Diamètre nominal de la roue:	200
Système de garniture mécanique:	Simple
Diamètre arbre:	32 mm
Code de la garniture mécanique:	BQQE
Tolérance courbe:	ISO9906:2012 3B2
Version pompe:	A
Conception des paliers:	Standard
<b>Matériaux:</b>	
Corps de pompe:	Fonte
Corps de pompe:	EN-GJL-250
Corps de pompe:	ASTM class 35
Bague d'usure:	Laiton
Roue:	Fonte
Roue:	EN-GJL-200
Roue:	ASTM class 30
Arbre:	Stainless steel
Arbre:	EN 1.4301
Arbre:	AISI 304
Revêtement interne du corps de pompe:	CED
Code matériau:	A
Code caoutchouc:	E
<b>Installation:</b>	
Maximum ambient temperature:	55 °C
Pression maximale de service:	16 bar
Norme raccordement tuyaux:	EN 1092-2
Taille raccordement d'entrée:	DN 100
Taille raccordement de sortie:	DN 80
Pression nominale pour le raccordement:	PN 16
Lubrification des roulements:	Graisse
Corps de pompe avec pieds:	Oui
Bloc soutien:	N
Code raccord:	F2
<b>Liquide:</b>	
Liquide pompé:	Eau
Plage température liquide:	-25 .. 120 °C
Température liquide sélectionnée:	20 °C
Densité:	998.2 kg/m <sup>3</sup>
<b>Donnée électrique:</b>	
Type moteur:	SIEMENS
Classe de rendement IE:	IE3
Puissance nominale - P2:	5.5 kW
Fréquence d'alimentation:	50 Hz
Tension nominale:	3 x 380-420D/660-725Y V
Courant nominal:	11,13-10,1/6,4-5,8 A
Intensité démarrage:	720-720 %
Cos phi - facteur de puissance:	0.84
Vitesse nominale:	1475 mn-1
Rendement:	IE3 89,6%
Rendement moteur à pleine charge:	89.6-89.6 %
Rendement moteur à 3/4 charge:	90.1-90.1 %
Rendement moteur à 1/2 charge:	89.5-89.5 %



Description	Valeur
Nombre de pôles:	4
Indice de protection (IEC 34-5):	IP55
Classe d'isolement (IEC 85):	F
Protection moteur:	PTC
No moteur:	83V15217
Conception montage selon norme CEI 34-7:	IM V1
<b>Commandes:</b>	
Convertisseur de fréquence:	AUCUN
Capteur de pression:	N
<b>Autres:</b>	
Indice d'efficacité minimale, MEI ≥:	0.70
Poids net:	117 kg
Poids brut:	138 kg
Volume d'expédition:	0.509 m3