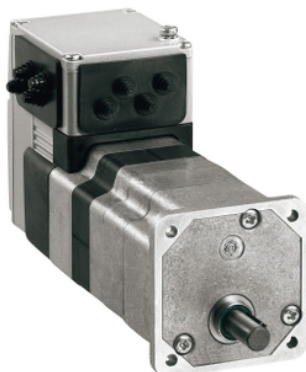


Fiche produit

Caractéristiques

ILE2E661PB1A0

Lexium - Lexium entrainement integre, moteur ec, 24-48vdc, ethercat



Principales

| | |
|-------------------------------|--|
| Gamme de produits | Moteur Lexium intégré |
| Type de produit ou équipement | Moteur de mouvement intégré |
| Nom de l'appareil | ILE |
| Type de moteur | Moteur CC sans balai |
| Nombre de pôles de moteur | 6 |
| Nombre de phases réseau | Monophasé |
| Tension de service (Us) | 24 V 48 V |
| Type de réseau | CC |
| Interface de communication | EtherCAT, intégré |
| Longueur | 122 mm |
| Interface de communication | Vitesse minimum de rotation+couple moyen |
| Raccordement électrique | Carte de circuit imprimé conn |
| Frein de parking | Sans |
| Type de réducteur | Sans |
| Ratio réducteur | 1:1 |
| Vitesse nominale | 4800 tr/min à 24 V 6000 tr/min à 48 V |
| Couple nominal | 0,26 N.M à 24 V 0,26 N.m à 48 V |

Complémentaires

| | |
|--------------------------------------|--|
| Vitesse de transmission | 100 Mbits |
| Support de montage | Flasque |
| Taille bride moteur | 66 mm |
| Nombre de taille moteur | 1 |
| Diamètre du centrage | 40 mm |
| Profondeur du diamètre de centrage | 2 mm |
| Nombre de trous de fixation | 4 |
| Diamètre des trous de fixation | 4,4 mm |
| Diamètre des trous de fixation | 73,54 mm |
| Type de retour | Codeur BLDC |
| Type d'arbre | Lisse |
| Second arbre | Sans avec deuxième extrémité d'arbre |
| Diamètre de l'axe | 8 mm |
| Longueur de l'axe | 25 mm |
| Limites de la tension d'alimentation | 18...55,2 V |
| Consommation électrique | 7000 mA crête 5500 mA continu maximum |
| Calibre du fusible à associer | 16 A |
| Interface de mise en service | Modbus TCP RS485 (9,6, 19,2 et 38,4 kbauds) |

| | |
|------------------------------|--|
| Type d'entrée/sortie | 4 signaux (utilisés chacun comme entrée ou sortie) |
| Tension état 0 garanti | -3...4,5 V |
| Tension état 1 garanti | 15...30 V |
| Courant d'entrée TOR | 10 MA à 24 V sous tension/STO_A pour entrée de sécurité 3 MA à 24 V sous tension/STO_B pour entrée de sécurité 2 mA à 24 V pour interface de signal 24 V |
| Tension de sortie numérique | 23...25 V |
| Courant commuté maximum | 100 MA par sortie 200 mA total |
| Type de protection | Suppression sûre du couple Court-circuit à la tension de sortie Surtension en sortie |
| Maximum supply current | 0,1 A (étage de puissance désactivé) 6,8 A à 24 V 3,8 A à 48 V |
| Puissance de sortie nominale | 131 W à 24 V 163 W à 48 V |
| Couple crête à l'arrêt | 0,43 N.M à 24 V 0,43 N.m à 48 V |
| Couple à l'arrêt | 0,28 N.m |
| Couple de détente | 0,08 N.m |
| Résolution retour vitesse | 12 points/tour |
| Erreur de précision | +/- 0,5 ° |
| Inertie du rotor | 0,17 kg.cm ² |
| Vitesse mécanique maximum | 6500 Tr/Mn 7000 Tr/mn |
| Force radiale maximale Fr | 80 N |
| Force axiale maximale Fa | 30 N (force pressure) 30 N (force de traction) |
| Durée de vie en heures | 20000 H palier |
| Marquage | CE |
| Type de refroidissement | Convection naturelle |
| Poids du produit | 1,4 kg |

Environnement

| | |
|---|--|
| Normes | CEI 61800-3, Ed. 2 EN/IEC 61800-3 CEI 60072-1 EN 61800-3 : 2001-02 EN 61800-3:2001, deuxième environnement EN 50347 EN/IEC 50178 |
| Certifications du produit | TÜV UL CUL |
| Température de fonctionnement | 40...55 °C (avec réduction de puissance de 2 % par degré) 0...40 °C (sans) |
| Température ambiante autour de l'appareil | 105 °C amplificateur de puissance 110 °C moteur |
| Température ambiante de stockage | -25...70 °C |
| Altitude de fonctionnement | <= 1000 m without derating |
| Humidité relative | 15...85 % without condensation |
| Tenue aux vibrations | 20 m/s ² (f= 10...500 Hz) 10 cycles se conformer à EN/IEC 60068-2-6 |
| Tenue aux chocs mécaniques | 150 m/s ² 1 choc se conformer à EN/IEC 60068-2-29 |
| Degré de protection IP | IP41 douille d'arbre: se conformer à EN/IEC 60034-5 IP54 total excepté la douille d'arbre: se conformer à EN/IEC 60034-5 |

Emballage

| | |
|---------------------------|----------|
| Type d'emballage 1 | PCE |
| Nombre d'unité par paquet | 1 |
| Poids de l'emballage (Kg) | 1,668 kg |
| Hauteur de l'emballage 1 | 10,5 cm |
| Largeur de l'emballage 1 | 17 cm |
| Longueur de l'emballage 1 | 24 cm |

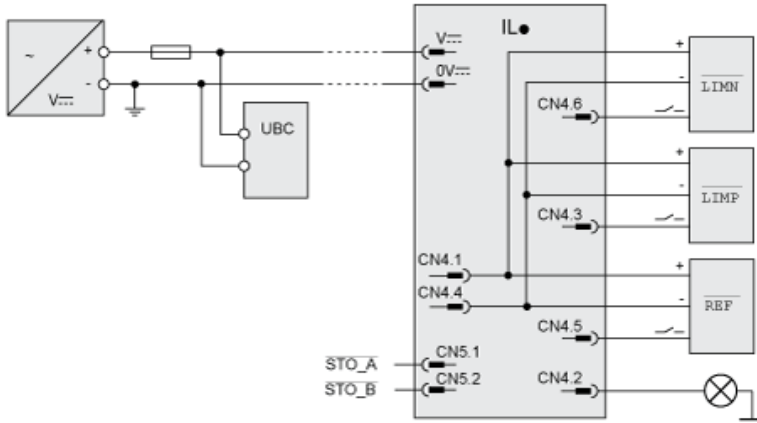
Durabilité de l'offre

| | |
|-------------------------------------|--|
| Statut environnemental de l'offre | Produit Green Premium |
| Régulation REACh | Déclaration REACh |
| Directive RoHS UE | Conformité pro-active (Produit en dehors du scope légal RoHS UE) Déclaration RoHS UE |
| Sans mercure | Oui |
| Information sur les exemptions RoHS | Oui |
| Régulation RoHS Chine | Déclaration RoHS Pour La Chine |
| DEEE | Sur le marché de l'Union Européenne, le produit doit être mis au rebut selon un protocole spécifique de collecte des déchets et ne jamais être jeté dans une poubelle d'ordures ménagères. |
| Sans PVC | Oui |

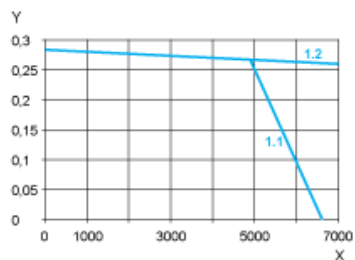
Garantie contractuelle

| | |
|----------|---------|
| Garantie | 18 mois |
|----------|---------|

Connection Example with 4 I/O Signals



Torque Characteristics



- X Speed of rotation in rpm
Y Torque in Nm
1.1 Max. torque at 24 V
1.2 Max. torque at 48 V