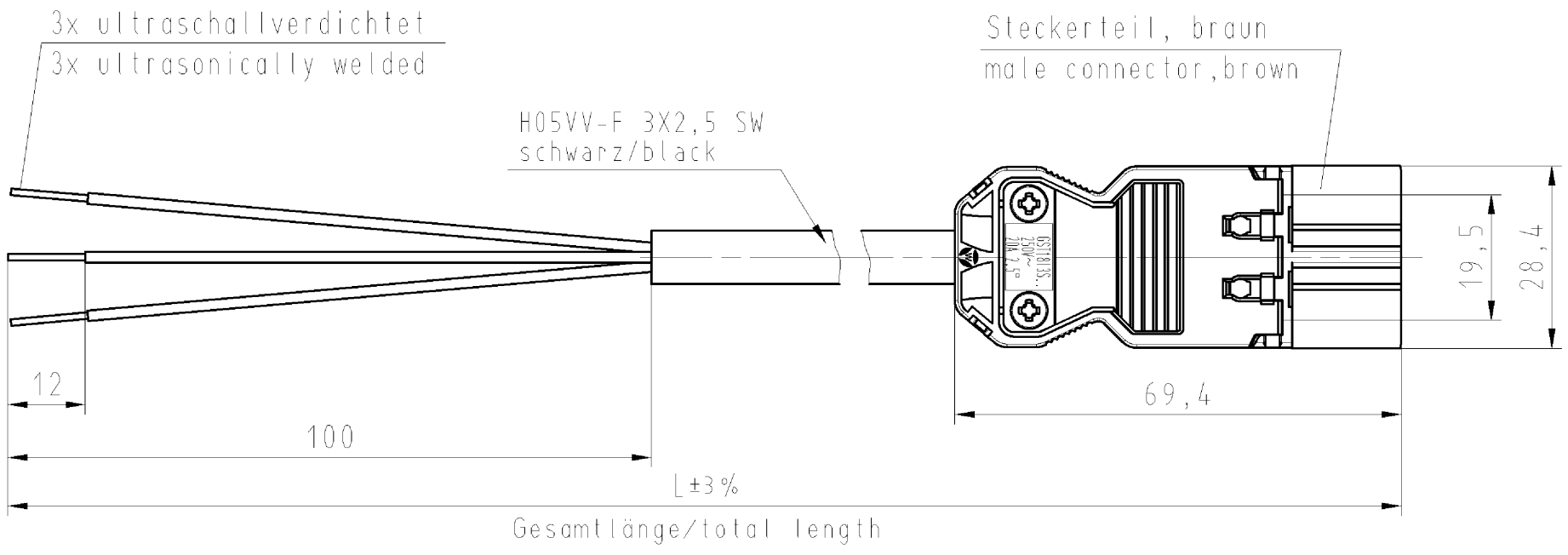
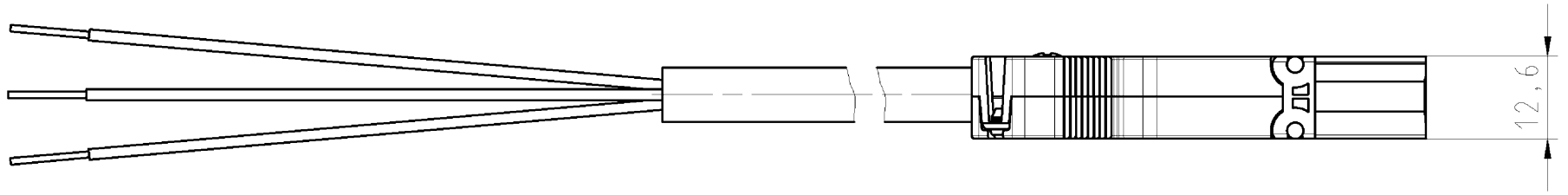
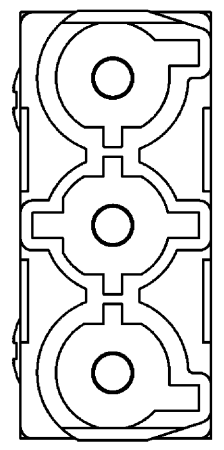


These dimensions will be especially checked at delivery  
Only inspection dimensions  
With /E marked dimensions are only valid for internal use

Diese Maße werden bei Abnahme besonders geprüft  
Ausschließlich Prüfmaße  
Mit /E gekennzeichnete Maße sind nur für interne Zwecke gültig



"Y"  
M 2:1



3=braun/brown  
2=grau/grey  
1=schwarz/black

Teile-Nr. part-no.	L	Beispiel (Farbe: braun) example (colour: brown)	Typ type
92.238.XX04.4	XX in dm-Schritten	92.238.1004.4 = 10dm/L= 1000mm	GST1813KS-S 25 10BR05
U2.238.XX04.4	XX in m-Schritten	U2.238.1204.4 = 12 m/L=12000mm	GST1813KS-S 25 X12BR05
Weitere Daten siehe KATALOG oder eKatalog. Additional data see CATALOG or eCatalog.		www.wieland-electric.com eshop.wieland-electric.com	
Tolerierung Size ISO 14405/Tolerance system Size ISO 14405. (This ISO-standard describes the envelope principle. According to the envelope principle the deviations of form and parallelism are limited by the size tolerances).		ja/yes <input checked="" type="checkbox"/> Stoffverbots- und Deklarationsliste nach UU-TOM-05/03 ist einzuhalten. Conformity with Wieland document UU-TOM-05/03 (list of prohibited / declarable hazardous substances) to be declared!	
Freitoleranz nach General tolerance		CAD - Zeichnung, keine manuellen Änderungen CAD - drawing, no manual modifications allowed	1.Verwendung: First Use:
		Blatt: 1 von 1 Sheet: of 1	
		Werkstoff/Material	Zeichnung Nr./Drawing No.
		2014 Tag/Date	Name
		gezeichnet drawn	08.07. Dütsch T.
		geprüft checked	-
		Normgepr. Stand. check	-
		Maße in mm/Dimensions are in mm	
		Ersatz für/Replacement for: -	
		Type	Benennung/Tittle
		GST1813	KONFEKT_LEITUNG
		KS-S 25 ..BR05	Stecker-freies Ende Schraubausf./screw connection 250V AC 20A 2,5qmm
Index	Datum / Blatt Date / Sheet	www.wieland-electric.com	
Änderung/Revision			

Weitergabe sowie Vervielfältigung dieses Dokuments, Verwertung und Mitteilung seines Inhalts sind verboten, soweit nicht ausdrücklich gestattet.  
The reproduction, distribution and utilization of this document as well as the communication of its contents to others without express authorization is prohibited.

922380204401K\_1 CADW3027 Duetech 2014-07-10T09:16:12 1.000