

Contrast

96633484 CONT3 12L POLE BRACKET BK

THORN

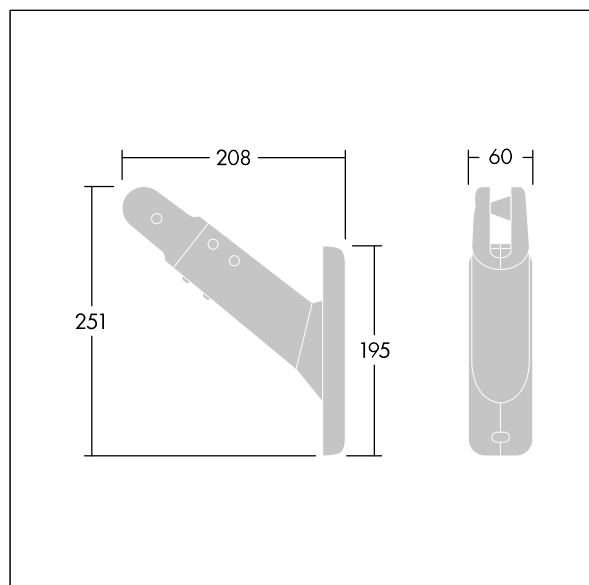
ISO 9223
C5

Contrast

Support de mât pour Contrast12L. À monter sur un mât de Ø 60 à Ø 100 mm. Fabriqué en aluminium injecté, thermopoudré, texturé noir (similaire à RAL9005). Rotation horizontale et latérale. Best resistance against corrosion. Compatible with seaside installation.



TLG_CON3_F_S_12L_POLE.jpg



TLG_CONL_M_PMI.wmf

Position de la lampe: STD - Standard

Toutes les valeurs marquées d'un * sont des valeurs nominales. Sauf indication contraire, les valeurs sont applicables pour une température ambiante de 25 °C.

Les produits de Thorn Lighting sont perfectionnés en permanence. Nous nous réservons le droit d'apporter des modifications à nos produits sans autres publications.

© Thorn Lighting