

Fiche produit

Caractéristiques

BMXCPS2000

Modicon X80 - module d'alimentation - 100..240Vca - 20W



Principales

Gamme de produits	Modicon X80
Fonction produit	Module d'alimentation
Backplane compatibility	Non compatible avec BMEXBP...02
Tension primaire	100...240 V
Type de circuit d'alimentation	CA
Puissance au secondaire	10,8 W 24 V CC alimentation électrique du capteur 16,8 W 24 V CC processeur et alimentation électrique du module E/S 8,3 W 3,3 V CC alimentation électrique du module E/S logique

Complémentaires

Limite de la tension primaire	85...264 V
Fréquence du réseau	50/60 Hz
Limites de fréquence réseau	47...63 Hz
Puissance apparente	0,07 kVA
Courant en entrée	0,31 A 240 V 0,61 A 115 V
Courant à l'appel	30 A 120 V 60 A 240 V
I ² t à l'enclenchement	12 A ² .s 240 V
It à l'enclenchement	0,06 As 240 V 0,03 As 120 V
Type de protection	Fusible interne non accessible pour circuit primaire Protection contre les surcharges pour circuit secondaire Protection surtension pour circuit secondaire Protection contre les courts-circuits pour circuit secondaire
Courant sous tension secondaire	0,45 A 24 V CC alimentation électrique du capteur 0,7 A 24 V CC processeur et alimentation électrique du module E/S 2,5 A 3,3 V CC alimentation électrique du module E/S logique
Puissance dissipée maximale en W	8,5 W
État LED	Tension rack OK: 1 LED (vert) Tension détecteur: 1 LED (vert)
Type de commande	Bouton-poussoir RESET - redémarrage à froid
Raccordement électrique	1 connecteur 2 broche(s)relais d'alarme 1 connecteur 5 broche(s)alimentation de la ligne, terre de protection, capteur d'entrée CC 24 V
Résistance d'isolement	>= 100 MΩ primaire / masse >= 100 MΩ primaire / secondaire
Poids du produit	0,3 kg

Le présent document comprend des descriptions générales et/ou des caractéristiques techniques générales sur la performance des produits auxquels il se réfère. Le présent document ne peut être utilisé pour déterminer l'aptitude ou la fiabilité de ces produits pour des applications utilisateur spécifiques et n'est pas destiné à se substituer à cette détermination. Il appartient à chaque utilisateur ou intégrateur de réaliser, sous sa propre responsabilité, l'analyse de risques complète et appropriée, d'évaluer et tester les produits dans le contexte de leur l'application ou utilisation spécifique. Ni la société Schneider Electric Industries SAS, ni aucune de ses filiales ou sociétés affiliées dans lesquelles elle détient une participation, ne peut être tenue pour responsable de la mauvaise utilisation de l'information contenue dans le présent document.

Environnement

Immunité aux micro-coupures	1 ms
Tenue diélectrique	1500 V primaire / secondaire alimentation électrique du module E/S logique 1500 V primaire / secondaire processeur et alimentation électrique du module E/S 2300 V primaire / secondaire alimentation électrique du capteur 1500 V primaire / masse 500 V 25 v capteur sortie/masse
Tenue aux vibrations	3 gn
Tenue aux chocs mécaniques	30 gn
Degré de protection IP	IP20
Directives	2014/35/EU - directive basse tension 2014/30/EU - compatibilité électromagnétique 2012/19/UE - directive WEEE
Température ambiante de stockage	-40...85 °C
Température ambiante de fonctionnement	0...60 °C
Humidité relative	5...95 % à 55 °C sans condensation
Traitement de protection	TC
Altitude de fonctionnement	0...2000 m 2000...5000 m with derating factor

Emballage

Poids de l'emballage (Kg)	0,437 kg
Hauteur de l'emballage 1	14,000 cm
Largeur de l'emballage 1	16,000 cm
Longueur de l'emballage 1	16,000 cm

Durabilité de l'offre

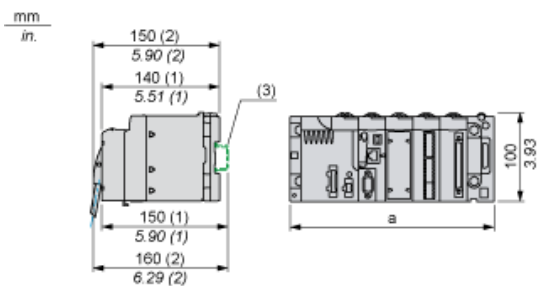
Statut environnemental de l'offre	Produit Green Premium
Régulation REACH	Déclaration REACH
Directive RoHS UE	Conformité pro-active (Produit en dehors du scope légal RoHS UE) Déclaration RoHS UE
Sans mercure	Oui
Information sur les exemptions RoHS	Oui
Régulation RoHS Chine	Déclaration RoHS Pour La Chine
Profil environnemental	Profil Environnemental Du Produit
Profil de circularité	Informations De Fin De Vie
DEEE	Sur le marché de l'Union Européenne, le produit doit être mis au rebut selon un protocole spécifique de collecte des déchets et ne jamais être jeté dans une poubelle d'ordures ménagères.

Garantie contractuelle

Garantie	18 mois
----------	---------

Modules Mounted on Racks

Dimensions

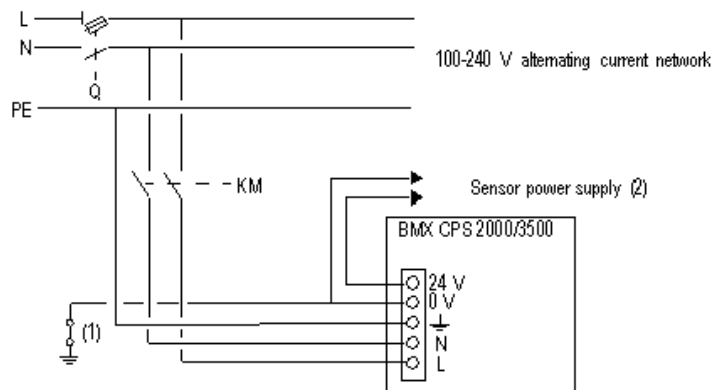


- (1) With removable terminal block (cage, screw or spring).
- (2) With FCN connector.
- (3) On AM1 ED rail: 35 mm wide, 15 mm deep. Only possible with BMXXBP0400/0400H/0600/0600H/0800/0800H rack.

Rack references	a in mm	a in in.
BMXXBP0400 and BMXXBP0400H	242.4	09.54
BMXXBP0600 and BMXXBP0600H	307.6	12.11
BMXXBP0800 and BMXXBP0800H	372.8	14.68
BMXXBP1200 and BMXXBP1200H	503.2	19.81

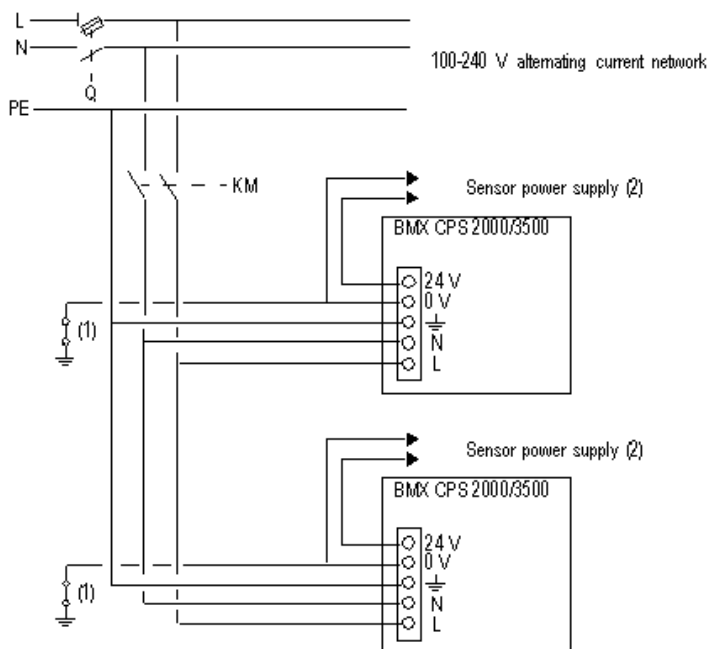
Connection of Alternating Current Power Supply Modules

Connection of a PLC Station Constituted of a Single Rack



- Q General isolator
- KM Line contactor or circuit breaker
- (1) Insulation connector bar for locating grounding errors
- (2) Available current of 0.45 A for the BMXCPS2000 module or 0.9 A for the BMXCPS3500 module

Connection of a PLC Station Constituted of Several Racks



- Q General isolator
- KM Line contactor or circuit breaker
- (1) Insulation connector bar for locating grounding errors
- (2) Available current of 0.45 A for the BMXCPS2000 module or 0.9 A for the BMXCPS3500 module