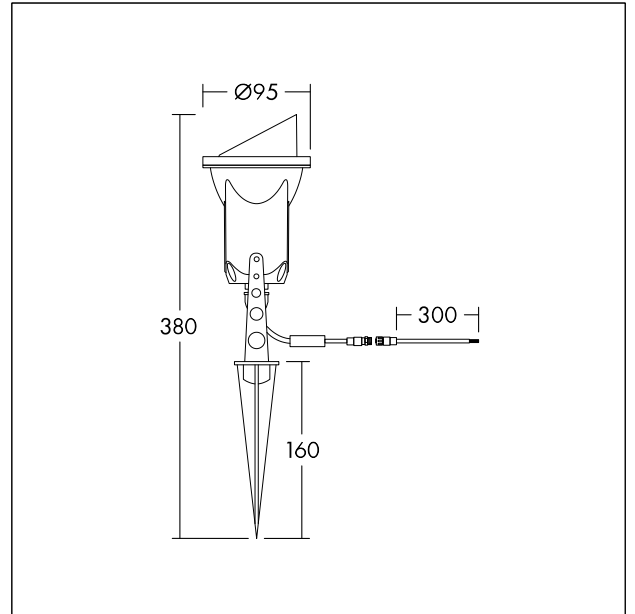


Projecteur de jardin LED

Projecteur de jardin LED circulaire IP66 pour les applications en plein air avec boîtier en fonte d'aluminium noire. Température de couleur 3000K (blanc chaud) avec un indice de rendu des couleurs Ra80, autonomie du LED : 50000 h avant que le flux lumineux soit réduit à 80 % de sa valeur initiale. Puissance : 8W, 500 Lumen @ 63 lm/W ; IK08 ; IP66 ; 230V. Pré-assemblé avec câble 15 cm H07RN-F 3G1,5 mm² (waterstop inclus) et connecteur pour une installation rapide. Compatible avec le système de câble THORNeco. Classe de corrosion C4 – Distance minimum par rapport à la mer 5 km. Ce produit ne convient pas pour utilisation avec le chlore. Dimensions : Ø95 x 380 mm, poids : 0,75 kg



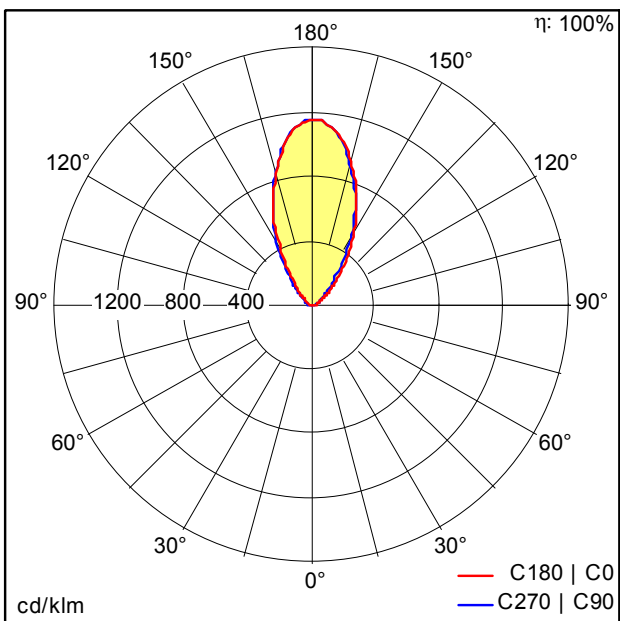
TE_MARY_F_M_persp.jpg



TE_MARY_M_95.wmf

Courbe photométrique

STD - Standard



TE_MARY_GARDEN_SPOT_IP66_500_830.idt

- Source lumineuse: LED
- Flux lumineux du luminaire*: 500 lm
- Efficacité lumineuse du luminaire*: 63 lm/W
- Indice min. de rendu des couleurs: 80
- Température de couleur: 3000 Kelvin
- Tolérance de la couleur (MacAdam initial): 6
- Durée de vie utile médiane*: L80 50000h à 25°C
- Convertisseur: 1x LED_Con
- Puissance du luminaire*: 8 W
- Equipement: Fixed output