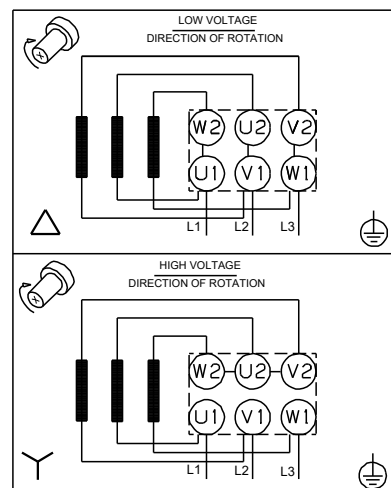
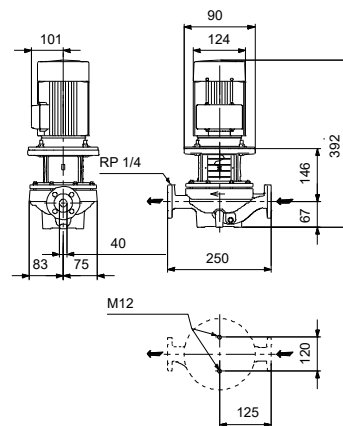
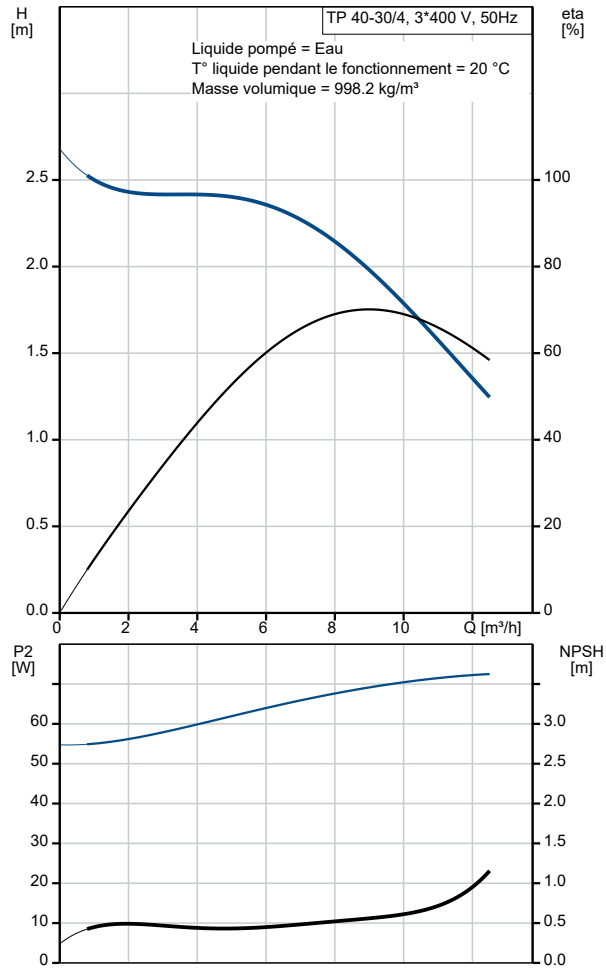


| Description                                       | Valeur                       |
|---|------------------------------|
| <b>Information générale:</b>                      |                              |
| Nom produit:                                      | TP 40-30/4<br>A-F-A-BQQE-AX3 |
| Code article:                                     | <a href="#">98896273</a>     |
| Numéro EAN::                                      | 5712603124551                |
| Prix:   |                              |
| <b>Technique:</b>                                 |                              |
| Vitesse de rotation pour les données de la pompe: | 1400 mn-1                    |
| Débit nominal:                                    | 8 m³/h                       |
| Hmt nom.:   | 2.15 m                       |
| Hauteur max.:                                     | 30 dm                        |
| Diamètre réelle de la roue mobile:                | 87 mm                        |
| Code de la garniture mécanique:                   | BQQE                         |
| Tolérance courbe:                                 | ISO9906:2012 3B2             |
| Version pompe:                                    | A                            |
| <b>Matériaux:</b>                                 |                              |
| Corps de pompe:                                   | Fonte                        |
| Corps de pompe:                                   | EN-GJL-250                   |
| Corps de pompe:                                   | ASTM class 35                |
| Roue:   | Acier inox.                  |
| Roue:   | EN 1.4301                    |
| Roue:   | AISI 304                     |
| Code matériau:                                    | A                            |
| <b>Installation:</b>                              |                              |
| Plage température ambiante:                       | -30 .. 40 °C                 |
| Pression maximale de service:                     | 10 bar                       |
| Pression maximum à la température indiquée:       | 10 bar / 120 °C              |
| Type raccordement:                                | DIN                          |
| Taille du raccordement:                           | DN 40                        |
| Pression nominale pour le raccordement:           | PN 6/10                      |
| <b>Entraxe:</b>                                   |                              |
| Entraxe:  | 250 mm                       |
| Taille de la bride du moteur:                     | FT75                         |
| Code raccord:                                     | F                            |
| <b>Liquide:</b>                                   |                              |
| Liquide pompé:                                    | Eau                          |
| Plage température liquide:                        | -25 .. 120 °C                |
| Température liquide sélectionnée:                 | 20 °C                        |
| Densité:  | 998.2 kg/m³                  |
| <b>Donnée électrique:</b>                         |                              |
| Type moteur:                                      | SIEMENS                      |
| Puissance nominale - P2:                          | 0.12 kW                      |
| Fréquence d'alimentation:                         | 50 Hz                        |
| Tension nominale:                                 | 3 x 220-240D/380-415Y V      |
| Courant nominal:                                  | 0.73/0.42 A                  |
| Intensité démarrage:                              | 280-280 %                    |
| Cos phi - facteur de puissance:                   | 0.73-0.73                    |
| Vitesse nominale:                                 | 1400-1450 mn-1               |
| Nombre de pôles:                                  | 4                            |
| Indice de protection (IEC 34-5):                  | IP55                         |
| Classe d'isolement (IEC 85):                      | F                            |
| Protection moteur:                                | AUCUN                        |
| No moteur:  | 81702312                     |
| <b>Commandes:</b>                                 |                              |
| Convertisseur de fréquence:                       | AUCUN                        |
| <b>Autres:</b>                                    |                              |
| Indice d'efficacité minimale, MEI ≥:              | 0.70                         |
| Poids net:  | 18.6 kg                      |
| Poids brut:                                       | 22.1 kg                      |
| Volume d'expédition:                              | 0.08 m3                      |
| N° VVS danois:                                    | 38 1822.030                  |
| N° LVI finlandais:                                | 4616023                      |



| Description | Valeur |
|-------------|--------|
|-------------|--------|

|                   |         |
|-------------------|---------|
| N° NRF norvégien: | 9043551 |
|-------------------|---------|