

# distributeurs 8 directions - grilles de dérivation

## DISTRIBUTEURS 8 DIRECTIONS 320 A

Les coffrets distributeurs de tronçon communs à 8 directions sont entièrement isolants et permettent les TRAVAUX SOUS TENSION.

Ils sont constitués d'un châssis, d'un capot avec vis de fermeture imperdables et de deux plaques obturatrices pouvant être remplacées par des cornets d'épanouissement (code 1684 ou 1685 pour le haut et pour le bas et code 1106 pour les côtés).

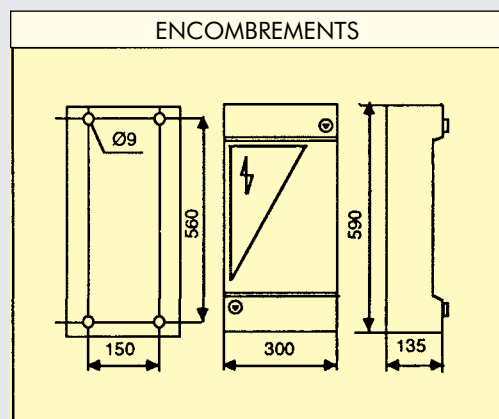
Les connecteurs reçoivent les câbles cuivre ou alu (serrage par clé code 2617).

Ce matériel est muni de prises de shunt M8-200A. permettant les travaux de réalimentation et la mise en court-circuit.

**Important : ne pas utiliser ces grilles pour des branchements ERDF.**



1119



RACCORDEMENT

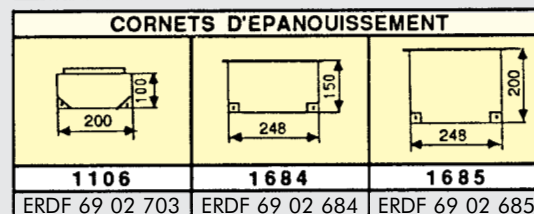
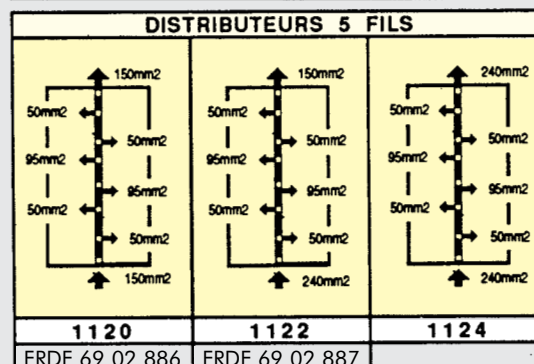
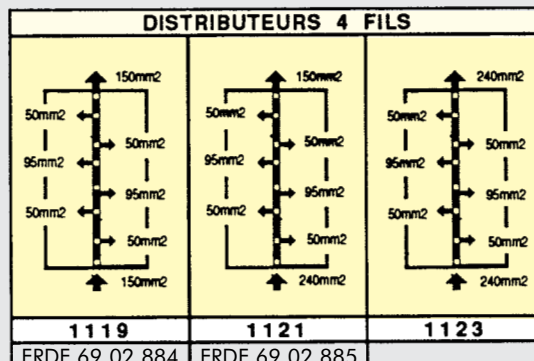
CAPACITE DE SERRAGE DES BORNES pour câble sectorial Δ

BORNES	MINI	MAXI
50	6	50
95	16	95
150	25	150
240	35	240

Les bornes 95 mm<sup>2</sup> reçoivent les conducteurs 150 mm<sup>2</sup> ○ ou remis au rond



1684



1116

## GRILLES DE DERIVATION avec ou sans coupure

Grilles de dérivation pour câbles cuivre ou alu avec capot plastique (IP 30-IK 07) Capacité de serrage des plots :

- câble principal avec ou sans coupure 16 à 150 mm<sup>2</sup> ou 50 à 300 mm<sup>2</sup>
- 2 dérivation 16 à 150 mm<sup>2</sup>

Variante : grilles pour passage de 2 câbles principaux en //.

Les plots de dérivation peuvent être fournis seuls sur demande.

**Important : ne pas utiliser ces grilles pour des branchements ERDF.**



plot présenté avec :

- 2 câbles principaux en //
- 2 câbles en dérivation

haut	larg	prof	DESIGNATION	principal mm <sup>2</sup>	2 dérив mm <sup>2</sup>	CODE
385	355	130	GRILLE DE DERIVATION 4 POLES	150	150	1115
385	430	130	GRILLE DE DERIVATION 4 POLES	300	150	1117
385	430	130	GRILLE DE DERIVATION 5 POLES	150	150	1116
385	355	130	GRILLE DE DERIVATION 4 POLES	2x150//	150	1109
385	430	130	GRILLE DE DERIVATION 4 POLES	2x300//	150	1110
385	430	130	GRILLE DE DERIVATION 5 POLES	2x150//	150	1111
100	275	100	CORNET D'EPANOUISSEMENT H. 100 mm			1101
150	275	100	CORNET D'EPANOUISSEMENT H. 150 mm			1102
150	345	100	CORNET D'EPANOUISSEMENT H. 150 mm pour haut et bas des grilles 1110-1111-1116-1117			1103