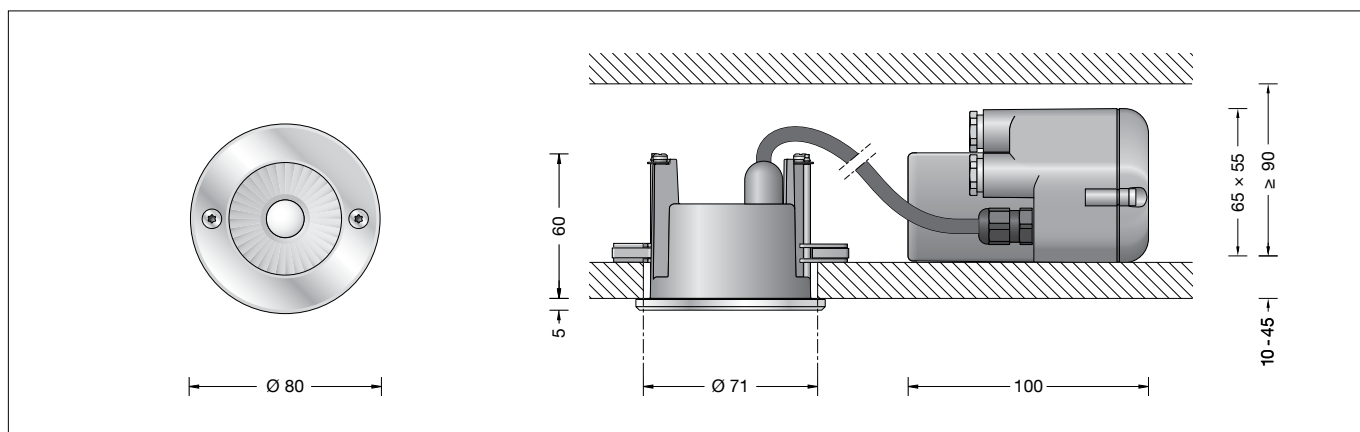


BEGA**55 821**

Deckeneinbauleuchte
Recessed ceiling luminaire
Plafonnier à encastrer



Gebrauchsanweisung

Anwendung

Deckeneinbau-Tiefstrahler mit symmetrisch-streuender Lichtstärkeverteilung.
Für den Einbau in Zwischendecken im Innen- oder im Außenbereich von 10-45 mm Stärke.

Produktbeschreibung

LED-Einbauleuchte mit einem externen nicht dimmbaren Netzteil
Leuchte besteht aus Aluminiumguss, Aluminium und Edelstahl
Abschlussring besteht aus Edelstahl
Werkstoff Nr. 1.4401
Sicherheitsglas klar
Silikondichtung
Reflektor aus eloxiertem Reinstaluminium
Leuchtgehäuse mit 2 Befestigungsklallen und Führungsschrauben
Einbauöffnung \varnothing 71 mm
Erforderliche Einbautiefe 90 mm
Anschlussgehäuse mit
2 Leitungsverdrahtungen zur Durchverdrahtung der Netzanschlussleitung von \varnothing 8–10 mm max. $3 \times 1,5^{\square}$
1 Leitungsverdrahtung werkseitig mit Blindstopfen verschlossen
Anschlussklemmen $2,5^{\square}$
LED-Netzteil
220-240 V \sim 0/50-60 Hz
DC 170-280 V
Schutzklasse II
Schutzart IP 65
Staubdicht und Schutz gegen Strahlwasser
 – Sicherheitszeichen
 – Konformitätszeichen
Gewicht: 0,35 kg
Dieses Produkt enthält Lichtquellen der Energieeffizienzklassen C

Sicherheit

Für die Installation und für den Betrieb dieser Leuchte sind die nationalen Sicherheitsvorschriften zu beachten.
Die Montage und Inbetriebnahme darf nur durch eine Elektrofachkraft erfolgen.
Der Hersteller übernimmt keine Haftung für Schäden, die durch unsachgemäßen Einsatz oder Montage entstehen.
Werden nachträglich Änderungen an der Leuchte vorgenommen, so gilt derjenige als Hersteller, der diese Änderungen vornimmt.

Instructions for use

Application

Recessed ceiling luminaire with symmetrical wide beam light distribution.
For installation in suspended ceilings of 10-45 mm in interior or exterior applications.

Product description

Recessed LED luminaire with a remote non-dimmable power supply unit
Luminaire made of aluminium alloy, aluminium and stainless steel
End ring made of stainless steel
Steel grade no. 1.4401
Clear safety glass
Silicone gasket
Reflector made of pure anodised aluminium
Luminaire housing with 2 fixing claws and guide screws
Recessed opening \varnothing 71 mm
Required installation depth 90 mm
Connecting compartment with 2 cable entries for through-wiring of the mains supply cable from \varnothing 8–10 mm max. $3 \times 1,5^{\square}$
1 screw cable gland
factory-closed with sealing plug
Connecting terminals $2,5^{\square}$
LED power supply unit
220-240 V \sim 0/50-60 Hz
DC 170-280 V
Safety class II
Protection class IP 65
Dust-tight and protection against water jets
 – Safety mark
 – Conformity mark
Weight: 0.35 kg
This product contains light sources of energy efficiency classes C

Safety

The installation and operation of this luminaire are subject to national safety regulations.
Installation and commissioning may only be carried out by a qualified electrician.
The manufacturer accepts no liability for damage caused by improper use or installation.
If subsequent modifications are made to the luminaire, the person responsible for these modifications shall be considered the manufacturer.

Fiche d'utilisation

Utilisation

Plafonnier à encastrer à répartition lumineuse symétrique-diffuse.
Pour l'installation dans les faux-plafonds d'épaisseur 10-45 mm, à l'intérieur et à l'extérieur.

Description du produit

Luminaire encastré à LED avec un bloc d'alimentation externe non gradable
Luminaire fabriqué en fonderie d'aluminium et acier inoxydable
Anneau de finition en acier inoxydable
Matériau No. 1.4401
Verre de sécurité clair
Joint silicone
Réflecteur en aluminium pur anodisé
Boîtier de montage avec 2 griffes de fixation et vis de guidage
Réservation \varnothing 71 mm
Profondeur d'encastrement requise 90 mm
Boîtier de raccordement avec 2 presse-étoupes pour branchement en dérivation d'un câble de raccordement de \varnothing 8–10 mm max. $3 \times 1,5^{\square}$
1 presse-étoupe équipé en usine de bouchons d'étanchéité amovibles
Bornier $2,5^{\square}$
Bloc d'alimentation LED
220-240 V \sim 0/50-60 Hz
DC 170-280 V
Classe de protection II
Degré de protection IP 65
Étanche à la poussière et protégé contre les jets d'eau
 – Sigle de sécurité
 – Sigle de conformité
Poids: 0,35 kg
Ce produit contient des sources lumineuses de classe d'efficacité énergétique C

Sécurité

Pour l'installation et l'utilisation de ce luminaire, respecter les normes de sécurité nationales.
L'installation et la mise en service ne doivent être effectuées que par un électricien agréé.
Le fabricant décline toute responsabilité pour tout dommage résultant d'une mise en œuvre ou d'une installation inappropriée du produit.
Si des modifications sont apportées ultérieurement au luminaire, l'intervenant sera considéré comme étant le fabricant.

Montage

LEDs sind hochwertige elektronische Bauteile! Bitte vermeiden Sie während der Montage oder des Auswechslens eine direkte Berührung der LED-Lichtausstrittsfläche mit den Händen.

Einbau in Betondecken:

Für die Aufnahme von Leuchte und externem Netzteil empfehlen wir die Verwendung des Einbaugesäßes **10 407**.

Einbau in Zwischendecken:

Es ist eine Einbauöffnung von \varnothing 71 mm mit einem Freiraum von mindestens 90 mm erforderlich (siehe Skizze).

Der seitliche Abstand vom Leuchtgehäuse zu Gebäudeteilen muss mindestens 50 mm betragen.

Die Krallen greifen hinter die Deckenverkleidung. Die Mindeststärke der Deckenverkleidung beträgt 10 mm.

Bei geringerer Stärke sowie beim Einbau in Gipskartondecken muss die Deckenverkleidung rückseitig im Bereich der Krallen verstärkt werden.

Schraube lösen und Deckel vom Anschlussgehäuse abheben.

Anschlussleitung durch die Leitungsverdrahtung führen.

Der eingebaute Dichtungseinsatz ist für Leitungen \varnothing 8 mm bestimmt. Für Leitungen \varnothing 9-10 mm ist der im Beipack befindliche Dichtungseinsatz zu verwenden. Bei Durchverdrahtung ist der werkseitig eingesetzte Blindstopfen durch den entsprechenden beiliegenden Dichtungseinsatz zu ersetzen.

Elektrischen Anschluss vornehmen. Wird in der Anschlussleitung ein Schutzleiter mitgeführt, so ist dieser an der mit "E" gekennzeichneten Klemme aufzulegen.

Leitungsverdrahtungen fest anziehen. Deckel aufsetzen und befestigen.

Bitte beachten Sie:

Den im Leuchtgehäuse befindlichen Trockenmittelbeutel nicht entfernen.

Er dient zur Aufnahme von Restfeuchtigkeit. Leuchte öffnen:

Senkschrauben lösen. Abschlussring mit Sicherheitsglas und Reflektor abnehmen.

Externes LED-Netzteil sowie Leuchtgehäuse in die Deckenöffnung schieben.

Führungsschrauben anziehen. Beim Anziehen müssen die Befestigungskralen auf die Zwischendecke schwenken.

Leuchte wird festgesetzt.

Bei Linksrotation schwenken die Befestigungskralen zurück. Die Leuchte kann dann aus der Einbauöffnung wieder entnommen werden.

Abschlussring mit Glas, Dichtung und Reflektor aufsetzen und befestigen.

Installation

LED are high-quality electronic components! Please avoid touching the light output opening of the LED directly during installation or relamping.

Installation into concrete ceilings:

For the installation of luminaire and external power supply unit we recommend to use installation housing **10 407**.

Installation into inserted ceilings:

A recessed opening of \varnothing 71 mm is necessary to accept the luminaire. Free space depth min. 90 mm (see sketch).

The lateral distance between recessed luminaire and other building parts must be at least 50 mm.

The claws catch the ceiling facing from the back side. Minimum thickness of the ceiling facing is 10 mm.

If the ceiling facing has a thickness of less than 10 mm or in case of an installation into plasterboard ceilings, the facing thickness in the region of the claws must be increased from the back side.

Undo screw and remove cover from the connection housing.

Lead mains supply cable through the screw cable gland.

The installed gasket insert is intended for cables \varnothing 8 mm. For cables \varnothing 9-10 mm use the gasket insert that you will find in the enclosed bag. In case of through-wiring replace the factory installed dummy plug with the enclosed corresponding gasket insert.

Make electrical connection. If an earth conductor is carried with the mains supply cable, this earth conductor is to be connected to the terminal block designated as "E".

Tighten screw cable gland.

Install cover and fix with screws.

Please note:

Do not remove the desiccant bag from the luminaire housing.

It is needed to remove residual moisture.

Open the luminaire:

Undo countersunk screws.

Remove end ring with safety glass and reflector.

Slide the external LED power supply unit and luminaire housing into the ceiling opening.

Tighten the guide screws.

When tightening, the mounting claws should swivel onto the suspended ceiling. The luminaire is fixed in place.

When turning the screws anti-clockwise, the mounting claws swivel back. The luminaire can then be removed from the recessed opening.

Install end ring with glass, gasket and reflector and fix.

Installation

Les LED sont des composants électroniques de haute précision. Éviter de toucher la surface de diffusion des LED avec les doigts lorsque vous l'installez ou la remplacez.

Encastrement dans les plafonds en béton :

Pour l'installation du luminaire et du bloc d'alimentation nous conseillons l'utilisation du boîtier d'encastrement **10 407**.

Encastrement dans les parois creuses :

Une réservation de \varnothing 71 mm avec une profondeur minimale de 90 mm est nécessaire (voir schéma).

La distance latérale entre le luminaire à encaster et des parties de bâtiment normalement inflammables doit être au minimum 50 mm.

Les griffes se coincent à l'arrière. L'épaisseur minimale de la paroi doit être 10 mm.

Si la paroi est moins épaisse, ainsi que pour une installation dans un plafond à cloison sèche, la paroi doit être renforcée à l'arrière à l'emplacement des griffes.

Desserrer la vis et soulever le couvercle du boîtier de raccordement.

Introduire le câble de raccordement par le presse-étoupe.

Le joint installé est prévu pour câbles de \varnothing 8 mm. Pour les câbles \varnothing 9-10 mm le joint se trouvant dans le jeu supplémentaire fourni doit être utilisé. En cas de branchement en dérivation le bouchon fourni doit être remplacé par le joint adéquat se trouvant dans le jeu supplémentaire fourni.

Procéder au raccordement électrique au bornier et à la borne de mise à la terre.

Serrer fermement le presse-étoupe. Si le câble de raccordement possède un fil de terre, il doit être raccordé au bornier marqué « E ».

Réinstaller la partie supérieure du plafonnier et fixer avec les vis.

Attention :

Ne pas retirer le sachet de dessiccant présent dans l'armature du luminaire.

Il sert à absorber l'humidité résiduelle.

Ouvrir le luminaire:

Desserrer les vis à tête fraisée.

Retirer l'anneau de finition avec le verre de sécurité et le réflecteur.

Glissez le bloc d'alimentation LED externe et le boîtier du luminaire dans l'ouverture du plafond.

Serrez les vis de guidage.

Lors du serrage, les griffes de fixation doivent pivoter sur le faux plafond. Le luminaire se fixe.

Si vous les tournez vers la gauche, les griffes de fixation pivotent dans la position initiale. Le luminaire peut alors être retiré de la réservation.

Poser l'anneau de finition avec le verre, le joint et le réflecteur et fixer.

Leuchtmittel

Modul-Anschlussleistung	3 W
Leuchten-Anschlussleistung	4,5 W
Bemessungstemperatur	$t_a = 25 \text{ }^\circ\text{C}$
Umgebungstemperatur	$t_{a \text{ max}} = 50 \text{ }^\circ\text{C}$
Bei Einbau in Dämmung	$t_{a \text{ max}} = 40 \text{ }^\circ\text{C}$

55 821 K3

Modul-Bezeichnung	LED-0458/830
Farbtemperatur	3000 K
Farbwiedergabeindex	CRI > 80
Modul-Lichtstrom	550 lm
Leuchten-Lichtstrom	296 lm
Leuchten-Lichtausbeute	65,8 lm/W

55 821 K4

Modul-Bezeichnung	LED-0458/840
Farbtemperatur	4000 K
Farbwiedergabeindex	CRI > 80
Modul-Lichtstrom	565 lm
Leuchten-Lichtstrom	304 lm
Leuchten-Lichtausbeute	67,6 lm/W

Lamp

Module connected wattage	3 W
Luminaire connected wattage	4,5 W
Rated temperature	$t_a = 25 \text{ }^\circ\text{C}$
Ambient temperature	$t_{a \text{ max}} = 50 \text{ }^\circ\text{C}$
When installed in heat-insulating material	$t_{a \text{ max}} = 40 \text{ }^\circ\text{C}$

55 821 K3

Module designation	LED-0458/830
Colour temperature	3000 K
Colour rendering index	CRI > 80
Module luminous flux	550 lm
Luminaire luminous flux	296 lm
Luminaire luminous efficiency	65,8 lm/W

55 821 K4

Module designation	LED-0458/840
Colour temperature	4000 K
Colour rendering index	CRI > 80
Module luminous flux	565 lm
Luminaire luminous flux	304 lm
Luminaire luminous efficiency	67,6 lm/W

Lampe

Puissance raccordée du module	3 W
Puissance raccordée du luminaire	4,5 W
Température de référence	$t_a = 25 \text{ }^\circ\text{C}$
Température d'ambiance	$t_{a \text{ max}} = 50 \text{ }^\circ\text{C}$
Installation dans un matériau d'isolation	$t_{a \text{ max}} = 40 \text{ }^\circ\text{C}$

55 821 K3

Désignation du module	LED-0458/830
Température de couleur	3000 K
Indice de rendu des couleurs	CRI > 80
Flux lumineux du module	550 lm
Flux lumineux du luminaire	296 lm
Rendement lum. d'un luminaire	65,8 lm/W

55 821 K4

Désignation du module	LED-0458/840
Température de couleur	4000 K
Indice de rendu des couleurs	CRI > 80
Flux lumineux du module	565 lm
Flux lumineux du luminaire	304 lm
Rendement lum. d'un luminaire	67,6 lm/W

Lichttechnik

Halbstreuwinkel 28°

Leuchtendaten für das Lichttechnische Berechnungsprogramm DIALux für Außenbeleuchtung, Straßenbeleuchtung und Innenbeleuchtung, sowie Leuchtendaten im EULUMDAT und im IES-Format finden Sie auf unserer Website unter www.bega.com.

Lighting technology

Half beam angle 28°

Luminaire data for the DIALux lighting design program for outdoor lighting, street lighting and indoor lighting, as well as luminaire data in EULUMDAT and IES format are available on our website at www.bega.com.

Technique d'éclairage

Angle de diffusion à demi-intensité 28°

Les données des luminaires pour le programme de calcul photométrique DIALux pour l'éclairage extérieur, l'éclairage des rues et l'éclairage intérieur, de même que les données des luminaires aux formats EULUMDAT et IES figurent sur notre site www.bega.com.

Reinigung · Pflege

Leuchte regelmäßig mit lösungsmittelfreien Reinigungsmitteln von Schmutz und Ablagerungen säubern.
Dafür keinen Hochdruckreiniger verwenden.

Cleaning · Maintenance

Clean luminaire regularly with solvent-free cleansers from dirt and deposits.
Do not use high pressure cleaners.

Nettoyage · Entretien

Nettoyer régulièrement le luminaire et le débarrasser des dépôts et des souillures.
Ne pas utiliser de nettoyeur haute pression.

Austausch des LED-Moduls

Die Bezeichnung des LED-Moduls ist auf einem Etikett in der Leuchte vermerkt.
BEGA Ersatzmodule entsprechen in Lichtfarbe und Lichtleistung den ursprünglich verbauten Modulen.

Der Austausch kann mit handelsüblichem Werkzeug durch qualifizierte Personen erfolgen.
Anlage spannungsfrei schalten und Leuchte öffnen.

Bitte beachten Sie die Montageanleitung des LED-Moduls.

Dichtungen der Leuchte überprüfen, ggf. ersetzen. Ein defektes Glas muss ersetzt werden. Leuchte schließen.

Replacing the LED module

The designation of the LED module is noted on a label in the luminaire.

The light colour and light output of BEGA replacement modules correspond to those of the modules originally fitted.

The module can be replaced by qualified persons using standard tools.

Disconnect the system and open the luminaire. Please follow the installation instructions for the LED module.

Inspect and, if necessary, replace the luminaire gaskets.

Defective glass must be replaced.
Close the luminaire.

Remplacement du module LED

La désignation du module LED est inscrite sur une étiquette collée dans le luminaire.

Les modules de rechange BEGA correspondent aux modules d'origine en termes de couleur de lumière et de flux lumineux. Le module LED peut être remplacé par une personne qualifiée à l'aide d'outils disponibles dans le commerce.

Travailler hors tension et ouvrir le luminaire. Respecter la fiche d'utilisation du module LED.

Vérifier et remplacer les joints du luminaire le cas échéant.

Un verre endommagé doit être remplacé.
Fermer le luminaire.

Ergänzungsteile

10 407 Einbaugehäuse

Accessories

10 407 Installation housing

Accessoires

10 407 Boîtier d'encastrement

Zu den Ergänzungsteilen gibt es eine gesonderte Gebrauchsanweisung.

For the accessories a separate instructions for use can be provided upon request.

Une fiche d'utilisation pour ces accessoires est disponible.

Ersatzteile

Ersatzglas	14 000 378
LED-Netzteil	DEV-0141/350
LED-Modul 3000K	LED-0458/830
LED-Modul 4000K	LED-0458/840
Reflektor	76 001 297 M
Dichtung Glas	83 000 811

Spare parts

Spare glass	14 000 378
LED power supply unit	DEV-0141/350
LED module 3000K	LED-0458/830
LED module 4000K	LED-0458/840
Reflector	76 001 297 M
Gasket glass	83 000 811

Pièces de rechange

Verre de rechange	14 000 378
Bloc d'alimentation LED	DEV-0141/350
Module LED 3000K	LED-0458/830
Module LED 4000K	LED-0458/840
Réflecteur	76 001 297 M
Joint du verre	83 000 811