

## TOS 24-230VUC 24VDC2A

**Weidmüller Interface GmbH & Co. KG**

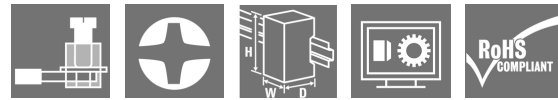
Klingenbergstraße 26

D-32758 Detmold

Germany

www.weidmueller.com

### Illustration du produit



#### Figure similaire

- 1 contact à fermeture (MOS-FET)
- Largeur de 6,4 mm
- Courant de sortie 2 A DC
- Entrée multi-tension unique de 24 à 230 V UC
- Tensions d'entrée de 12 V DC à 230 V UC avec repérage coloré : AC : rouge, DC : bleu, UC : blanc

### Informations générales de commande

Version	TERMSERIES, Relais statique, Tension nominale: 24...230 V UC $\pm 10\%$ , Tension de commutation nominale: 3...33 V DC, Courant permanent: 2 A, Raccordement vissé
Référence	<a href="#">1127250000</a>
Type	TOS 24-230VUC 24VDC2A
GTIN (EAN)	4032248908738
Qté.	10 pièce(s)

Date de création 4 novembre 2022 12:02:20 CET

Niveau du catalogue 25.10.2022 / Toutes modifications techniques réservées

**TOS 24-230VUC 24VDC2A****Weidmüller Interface GmbH & Co. KG**

Klingenbergstraße 26

D-32758 Detmold

Germany

www.weidmueller.com

**Caractéristiques techniques****Dimensions et poids**

Profondeur	87,8 mm	Profondeur (pouces)	3,457 inch
Hauteur	89,6 mm	Hauteur (pouces)	3,528 inch
Largeur	6,4 mm	Largeur (pouces)	0,252 inch
Poids net	34 g		

**Températures**

Température de stockage	-40 °C...70 °C	Température de fonctionnement	-20 °C...60 °C
Humidité	5-95% d'humidité relative, T <sub>u</sub> = 40°C, sans condensation		

**Probabilité d'échec**

MTTF	781 Années
------	------------

**Conformité environnementale du produit**

REACH SVHC	Lead 7439-92-1	SCIP	9e2cbc49-76d9-4611-b8ec-5b4f549a0aa9
------------	----------------	------	--------------------------------------

**Classifications**

ETIM 6.0	EC001504	ETIM 7.0	EC001504
ETIM 8.0	EC001504	ECLASS 9.0	27-37-16-04
ECLASS 9.1	27-37-16-04	ECLASS 10.0	27-37-16-04
ECLASS 11.0	27-37-16-04	ECLASS 12.0	27-37-16-04

**Données de mesure UL**

Température ambiante (fonctionnement), max.	40 °C	Section de raccordement AWG, min.	AWG 26
Section de raccordement AWG, max.	AWG 14	Type de conducteur	conducteur rigide en cuivre, conducteur souple en cuivre
Couple de serrage, max.	0,4 Nm	Degré de pollution	2

**Côté commande**

Tension nominale	24...230 V UC ±10 %	Courant nominal de commande	22 mA @ 24 V DC, 4 mA @ 230 V AC
Puissance nominale	530 mW @ 24 V DC, 930 mVA @ 230 V AC	Tension de déclenchement / de retombée, typ.	11.5 V / 6 V AC 11.5 V / 5 V DC
Indicateur d'état	LED verte	Circuit de protection	Redresseurs
Tension de bobine du relais de rechange s'écartant de la tension nominale de commande	Oui	Tension de bobine du relais de rechange	24 V DC

**TOS 24-230VUC 24VDC2A**
**Weidmüller Interface GmbH & Co. KG**

Klingenbergstraße 26

D-32758 Detmold

Germany

www.weidmueller.com

**Caractéristiques techniques**
**Côté charge**

Tension de commutation nominale	3...33 V DC	Courant permanent	2 A
Courant de commutation nominal	2 A	Courant à la mise sous tension	15 A / 10 ms
Retard à la mise s. tension	< 20 ms	Retard à la coupure	< 100 ms
Chute de tension à charge max.	≤ 120 mV	Courant de fuite	< 10 µA
Courant de commutation min.	5 mA	Protégé contre les courts-circuits	Non
Interrupteur de protection côté terminal	Diode de roue libre	Type de contact	1 Contacts (MOS-FET)
fréquence de commutation max. (tensions de commande AC)	3 Hz	fréquence de commutation max. (tensions de commande DC)	3 Hz

**Caractéristiques générales**

Rail	TS 35	
Levier de forçage disponible	Non	
Couleur	noir	
Composant de classe d'inflammabilité UL94	Composante .	Boîtier
	Classe d'inflammabilité UL94 .	V-0
	Composante .	Clip de maintien
	Classe d'inflammabilité UL94 .	V-0

**Coordination de l'isolation**

Tension nominale	300 V	Degré de pollution	2
Catégorie de surtension	III	Lignes d'air et de fuite côté commande - côté charge	≥ 5,5 mm
Rigidité de tension côté commande - côté charge	2,5 kV <sub>eff</sub>	Tenue en tension par rapport au rail profilé	4 kV <sub>eff</sub> / 1 min.
Tension de tenue au choc	6 kV (1,2/50 µs)	Degré de protection	IP20

**Informations supplémentaires sur les agréments / standards**

Numéro de certificat (DNVGL)	TAA00001E5	N° de certificat (cULus)	E141197
------------------------------	------------	--------------------------	---------

## TOS 24-230VUC 24VDC2A

Weidmüller Interface GmbH & Co. KG  
Klingenbergstraße 26  
D-32758 Detmold  
Germany

www.weidmueller.com

## Caractéristiques techniques

## Caractéristiques de raccordement

Technique de raccordement de conducteurs	Raccordement vissé	Longueur de dénudage, raccordement nominal	8 mm
Couple de serrage, max.	0,4 Nm	Sections de raccordement, raccordement nominal	1,5 mm <sup>2</sup>
Plage de serrage, min.	0,14 mm <sup>2</sup>	Plage de serrage, max.	2,5 mm <sup>2</sup>
Section de raccordement du conducteur, AWG, min.	AWG 26	Section de raccordement du conducteur, AWG, max.	AWG 14
Section de raccordement du conducteur, min.	0,14 mm <sup>2</sup>	Section de raccordement du conducteur, max.	2,5 mm <sup>2</sup>
Section de raccordement du conducteur, rigide, min. (AWG)	AWG 26	Section de raccordement du conducteur, rigide, max. (AWG)	AWG 14
Section de raccordement du conducteur, souple, min.	0,14 mm <sup>2</sup>	Section de raccordement du conducteur, souple, max.	2,5 mm <sup>2</sup>
Section de raccordement du conducteur, souple, min. (AWG)	AWG 26	Section de raccordement du conducteur, souple, max. (AWG)	AWG 14
Section de raccordement du conducteur, souple avec embout DIN 46228/4, min.	0,25 mm <sup>2</sup>	Section de raccordement du conducteur, souple avec embout DIN 46228/4, max.	2,5 mm <sup>2</sup>
Section de raccordement du conducteur, souple, embout (DIN 46228-1), min.	0,25 mm <sup>2</sup>	Section de raccordement du conducteur, souple, embout (DIN 46228-1), max.	2,5 mm <sup>2</sup>
Section de raccordement du conducteur, souple, 2 conducteurs de raccordement, min.	0,5 mm <sup>2</sup>	Section de raccordement du conducteur, souple, 2 conducteurs de raccordement, max.	1 mm <sup>2</sup>
Embouts doubles, min.	0,5 mm <sup>2</sup>	Embouts doubles, max.	1 mm <sup>2</sup>
Dimension de la lame	Gr. PH0	Calibre selon 60 947-1	A1, B1

## Agréments

Agréments



ROHS	Conforme
UL File Number Search	Site Web UL
N° de certificat (cULus)	E141197

## Téléchargements

Agrément/Certificat/Document de conformité	<a href="#">EU Konformitätserklärung / EU Declaration of Conformity</a>
Données techniques	<a href="#">CAD data – STEP</a>
Données techniques	<a href="#">EPLAN, WSCAD, Zuken E3.S</a>
Documentation utilisateur	<a href="#">Beipackzettel / Package Insert – multilingual</a>
Catalogue	<a href="#">Catalogues in PDF-format</a>
Brochures	

**Fiche de données**

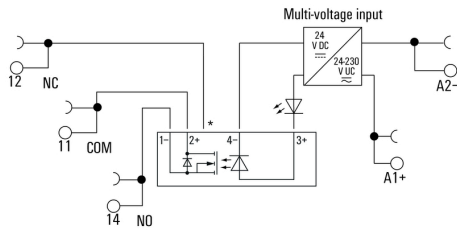
**TOS 24-230VUC 24VDC2A**

**Weidmüller Interface GmbH & Co. KG**  
 Klingenbergstraße 26  
 D-32758 Detmold  
 Germany

www.weidmueller.com

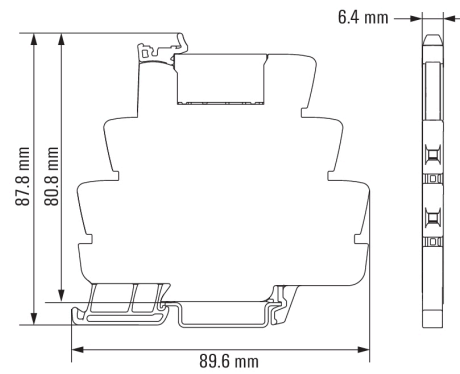
**Dessins**

**Schéma**



\*Contact is assembled in socket but not used with solid-state relays

**Dimensional drawing**



**Miscellaneous**

**Type code TERMSERIES solid-state relay versions**



Clé de codage des modèles