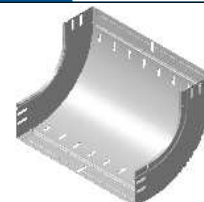
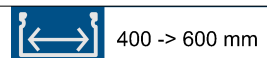
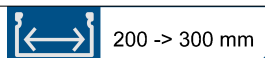
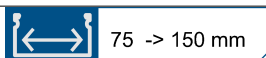


P31 - CHANGEMENT DE PLAN CONCAVE 90D
P31 - INSIDE RISERS 90D

 Reference(s) : **481995/96/97/98-483181/82/83**
 Items(s) : **482995/96/97/98-483411/12/13**

1. GAMME/RANGE
P31 - CHGT PLAN CONCAVE 90D H100 GS
P31 - INSIDE RISER 90D H100 PG

Designation Description	Code	Poids Weight (Kg)	Épaisseur Thickness (mm)	Matière Raw Material	Norme matière Standard Raw Material	Finition Coating	Norme Finition Standard Coating	Section (mm ²)
P31 - CHGT PLAN CONCAVE 90D 100x100 GS P31 - INSIDE RISER 90D 100X100 PG	481995	0,69	0,7	DX51D + Z200	EN 10346	GS/PG/Z	EN 10346	10193
P31 - CHGT PLAN CONCAVE 90D 100x150 GS P31 - INSIDE RISER 90D 100X150 PG	481996	0,81	0,7	DX51D + Z200	EN 10346	GS/PG/Z	EN 10346	15258
P31 - CHGT PLAN CONCAVE 90D 100x200 GS P31 - INSIDE RISER 90D 100X200 PG	481997	0,93	0,7	DX51D + Z200	EN 10346	GS/PG/Z	EN 10346	20323
P31 - CHGT PLAN CONCAVE 90D 100x300 GS P31 - INSIDE RISER 90D 100X300 PG	481998	1,17	0,7	DX51D + Z200	EN 10346	GS/PG/Z	EN 10346	30453
P31 - CHGT PLAN CONCAVE 90D PERF. 100x400 GS P31 - INSIDE RISER 90D PERF 100X400 PG	483181	1,38	0,7	DX51D + Z200	EN 10346	GS/PG/Z	EN 10346	40583
P31 - CHGT PLAN CONCAVE 90D PERF. 100x500 GS P31 - INSIDE RISER 90D PERF 100X500 PG	483182	1,61	0,7	DX51D + Z200	EN 10346	GS/PG/Z	EN 10346	50713
P31 - CHGT PLAN CONCAVE 90D PERF. 100x600 GS P31 - INSIDE RISER 90D PERF 100X600 PG	483183	1,84	0,7	DX51D + Z201	EN 10347	GS/PG/Z	EN 10347	60843

 Classe de résistance contre la corrosion 3 (IEC 61537)
 Corrosion resistance classification 3 (IEC 61537)

P31 - CHGT PLAN CONCAVE 90D H100 GC
P31 - INSIDE RISER 90D H100 HDG

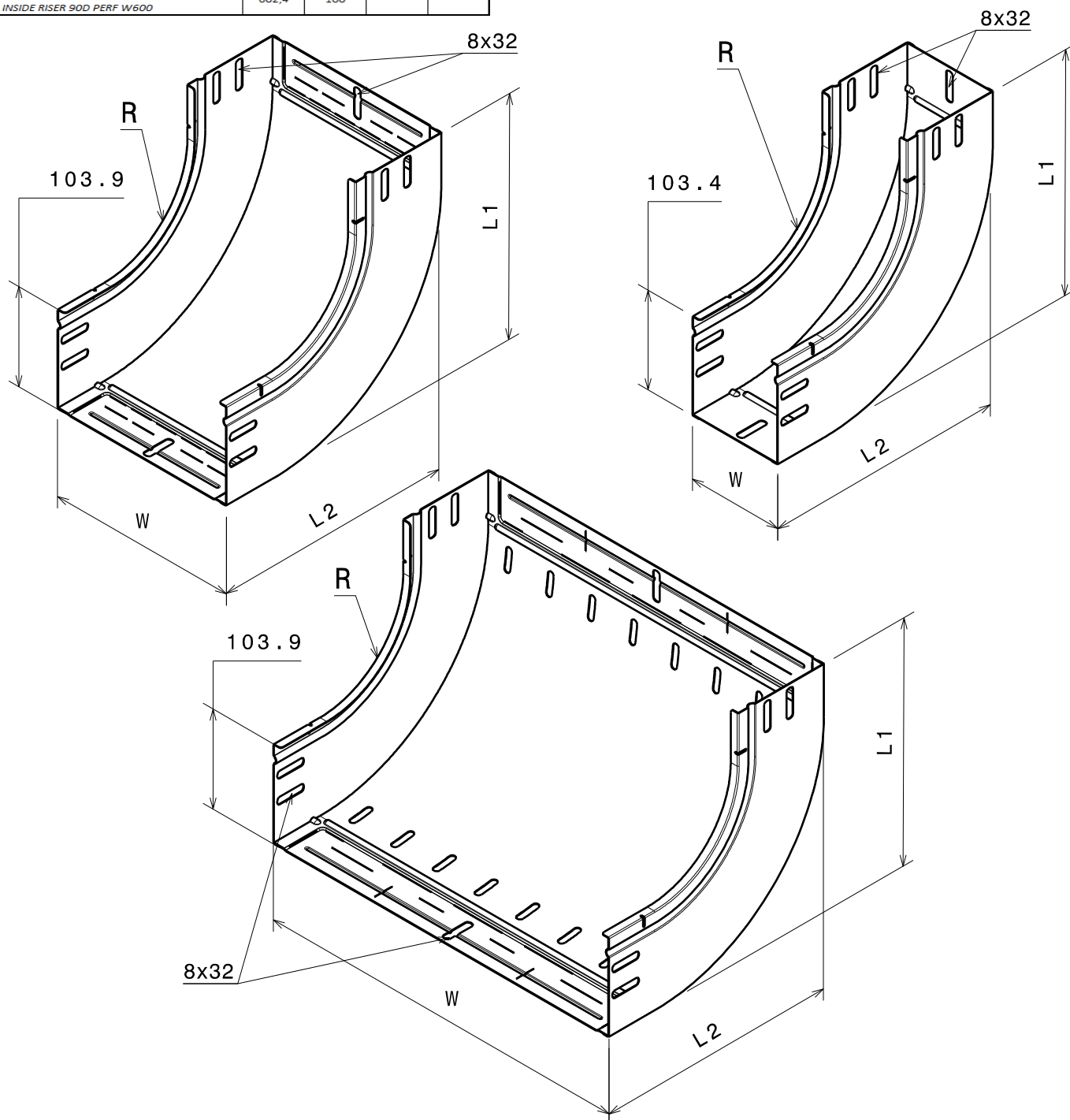
Designation Description	Code	Poids Weight (Kg)	Épaisseur Thickness (mm)	Matière Raw Material	Norme matière Standard Raw Material	Finition Coating	Norme Finition Standard Coating	Section (mm ²)
P31 - CHGT PLAN CONCAVE 90D 100x100 GC P31 - INSIDE RISER 90D 100X100 HDG	482995	0,76	0,7	DC01	EN 10130	GC/HDG/C	ISO 1461	10193
P31 - CHGT PLAN CONCAVE 90D 100x150 GC P31 - INSIDE RISER 90D 100X150 HDG	482996	0,89	0,7	DC01	EN 10130	GC/HDG/C	ISO 1461	15258
P31 - CHGT PLAN CONCAVE 90D 100x200 GC P31 - INSIDE RISER 90D 100X200 HDG	482997	1,02	0,7	DC01	EN 10130	GC/HDG/C	ISO 1461	20323
P31 - CHGT PLAN CONCAVE 90D 100x300 GC P31 - INSIDE RISER 90D 100X300 HDG	482998	1,29	0,7	DC01	EN 10130	GC/HDG/C	ISO 1461	30453
P31 - CHGT PLAN CONCAVE 90D PERF. 100x400 GC P31 - INSIDE RISER 90D PERF 100X400 HDG	483411	1,52	0,7	DC01	EN 10130	GC/HDG/C	ISO 1461	40583
P31 - CHGT PLAN CONCAVE 90D PERF. 100x500 GC P31 - INSIDE RISER 90D PERF 100X500 HDG	483412	1,77	0,7	DC01	EN 10130	GC/HDG/C	ISO 1461	50713
P31 - CHGT PLAN CONCAVE 90D PERF. 100x600 GC P31 - INSIDE RISER 90D PERF 100X600 HDG	483413	2,02	0,7	DC01	EN 10130	GC/HDG/C	ISO 1461	60843

 Classe de résistance contre la corrosion 6 (IEC 61537)
 Corrosion resistance classification 6 (IEC 61537)

P31 - CHANGEMENT DE PLAN CONCAVE 90D
P31 - INSIDE RISERS 90D

 Reference(s): **481995/96/97/98-483181/82/83**
 Item(s): **482995/96/97/98-483411/12/13**
2. DIMENSIONS (mm)

Designation Description	Largeur Width (W mm)	Rayon Radius (mm)	L1 (mm)	L2 (mm)
P31 - CHGT PLAN CONCAVE 90D W100	102,4	100	258,4	258,4
P31 - INSIDE RISER 90D W100				
P31 - CHGT PLAN CONCAVE 90D W150	152,4	100	258,9	258,9
P31 - INSIDE RISER 90D W150				
P31 - CHGT PLAN CONCAVE 90D W200	202,4	100	258,9	258,9
P31 - INSIDE RISER 90D W200				
P31 - CHGT PLAN CONCAVE 90D W300	302,4	100	258,9	258,9
P31 - INSIDE RISER 90D W300				
P31 - CHGT PLAN CONCAVE 90D PERF. W400	402,4	100	258,9	258,9
P31 - INSIDE RISER 90D PERF W400				
P31 - CHGT PLAN CONCAVE 90D PERF. W500	502,4	100	258,9	258,9
P31 - INSIDE RISER 90D PERF W500				
P31 - CHGT PLAN CONCAVE 90D PERF. W600	602,4	100	258,9	258,9
P31 - INSIDE RISER 90D PERF W600				



P31 - CHANGEMENT DE PLAN CONCAVE 90D
P31 - INSIDE RISERS 90D

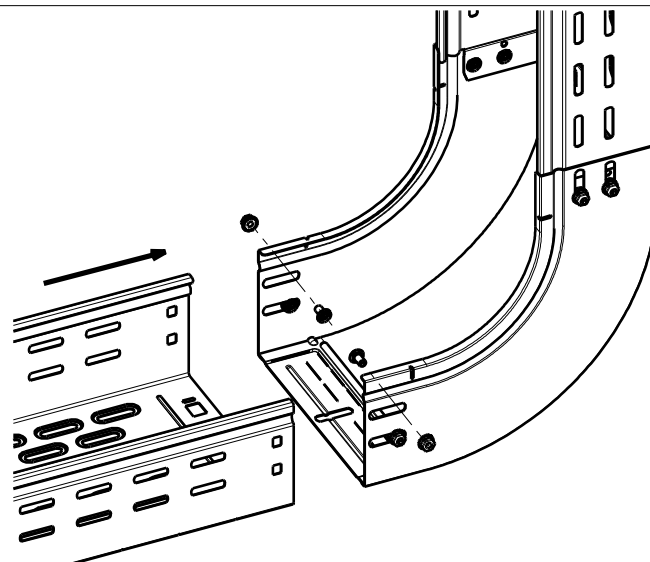
Reference(s): 481995/96/97/98-483181/82/83
Item(s): 482995/96/97/98-483411/12/13

	M6		11 Nm
	M6		

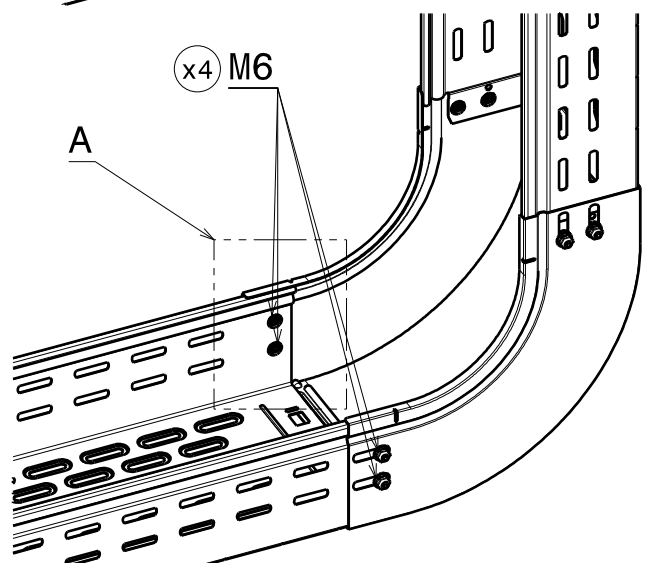
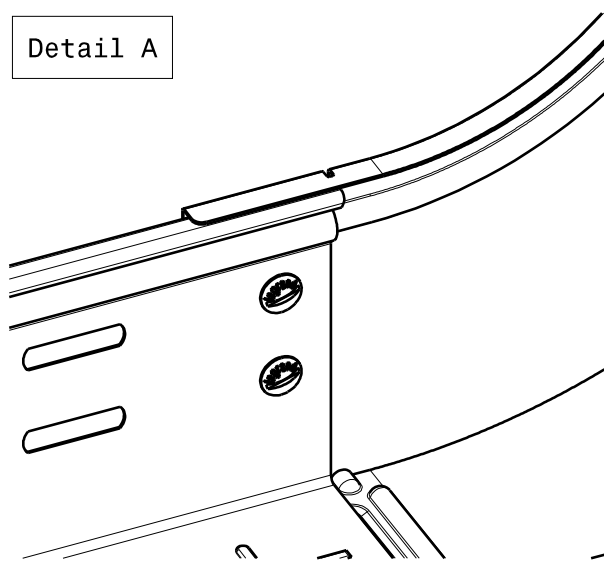
Reference(s): 341895 (PG)
Item(s): 346895 (AISI 316L)

3. INSTALLATION

100 -> 300 mm



Detail A



400 -> 600 mm

