

LUXA 103 S360-101-12 DE-UP WH

N° de réf.: 1030053

theben

Détecteurs de présence et de mouvement Montage au plafond intérieur

Description des fonctions

- Détecteur de présence passif-infrarouge pour montage au plafond, dans des faux plafonds ou montage encastré
- Zone de détection circulaire 360°, Ø 12 m (113 m²) à une hauteur de montage 3 m
- 1 canal de l'éclairage (Relais 230 V) et 1 canal présence (Relais libre de potentiel pour la commande de systèmes CVC)
- Montage en parallèle pour étendre la zone de détection
- Possibilité de raccordement d'un bouton-poussoir pour commutation manuelle
- Fonctionnement commutable en mode automatique ou semi-automatique
- Une mesure de luminosité dirigée (mesure de lumière mixte)
- Fonction d'apprentissage, fonction impulsions, fonction test, fonction d'éclairage des escaliers
- Mise en service immédiate grâce aux pré-réglages en usine
- Réglage par télécommande/application ou potentiomètre
- Possibilité de limiter la zone de détection grâce aux segments



Caractéristiques techniques

LUXA 103 S360-101-12 DE-UP WH	
Tension d'alimentation	230 V AC
Fréquence	50 Hz
Consommation stand-by	ca. 0,5 W
Mesure de lumière	Mesure de lumière mixte
Couleur	Blanc
Sortie de commutation	Lumière Présence
Type de montage	Montage au plafond
Plage de réglage	5 lx - 1000 lx
Couverture angulaire	360°
Hauteur de montage	2,5 - 3,5 m
Temporisation lumière	15 s - 30 min
Temporisation présence	10 s - 120 min
Temporisation d'enclenchement	0 s - 10 min

LUXA 103 S360-101-12 DE-UP WH	
Charge de lampes à incand. / halogène	2300 W
Courant de commutation	max. 500 A / 200 µs
Lampe LED 2-8 W	400 W
Lampe LED > 8 W	400 W
Type de lampes	Lampes à incandescence/lampes à halogène, Lampes à fluorescence, Lampes fluocompactes, LEDs
Zone de détection	113 m ² (Ø 12 m 360°)
Zone de détection	Circulaire, Circulaire, Circulaire, Circulaire, Circulaire, Circulaire, Circulaire, Circulaire, Circulaire, Circulaire
Réglable à distance	✓

Sous réserve de modifications ou d'erreurs

Pour plus d'informations, consulter: www.theben.fr/produit/1030053

Les données de charge sont déterminées avec des illuminants sélectionnés à titre d'exemple et sont donc des données typiques en raison du grand nombre de produits disponibles.

01/02/2024

Page 1 de 3

LUXA 103 S360-101-12 DE-UP WH

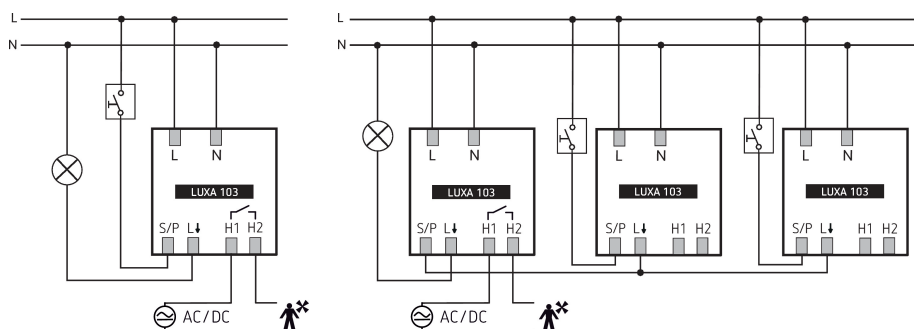
N° de réf.: 1030053

theben

Caractéristiques techniques

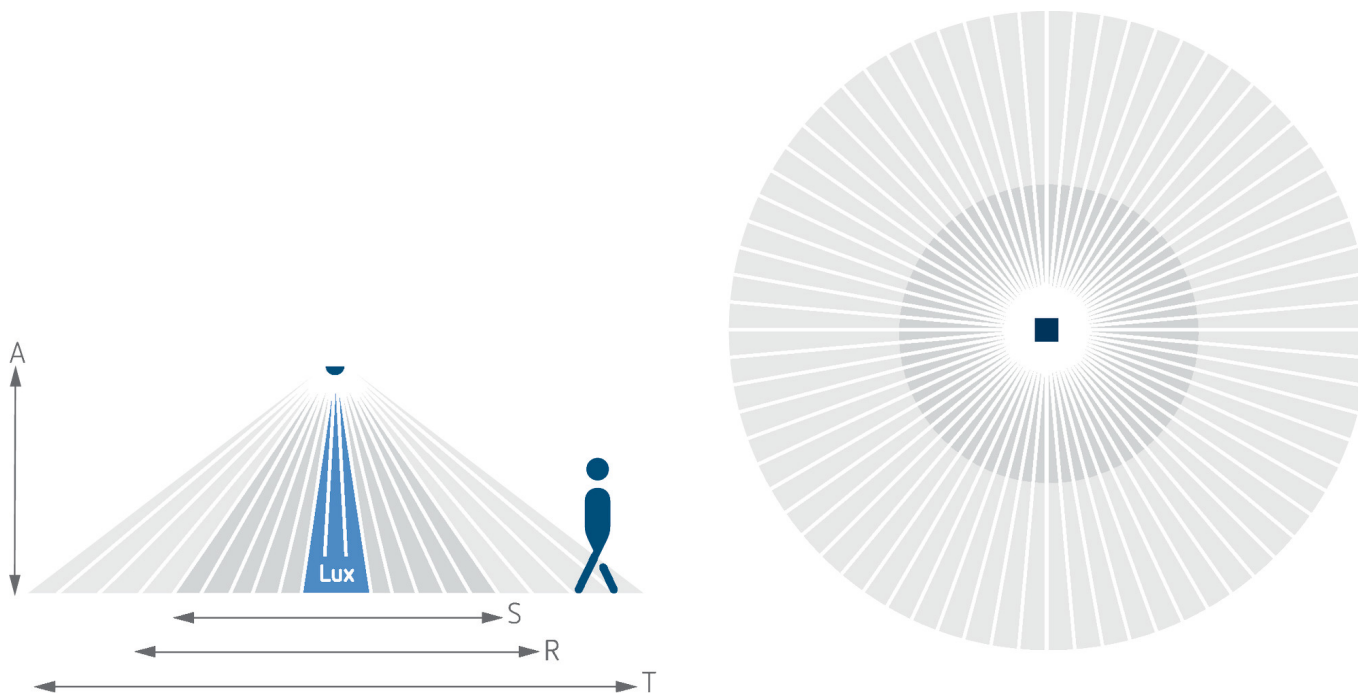
LUXA 103 S360-101-12 DE-UP WH	
Température ambiante	-25°C ... 55°C
Indice de protection	IP 54 (lorsqu'il est installé)

Schémas de raccordement



Zone de détection pour les applications de planification à une température de 21 °C

Hauteur de montage (A)	Personnes assises (S)	Zone transversale (T)	Zone frontale (R)
2,5 m	13 m ² 4 m	78 m ² 10 m	28 m ² 6 m
3 m	20 m ² 5 m	113 m ² 12 m	28 m ² 6 m
3,5 m	20 m ² 5 m	78 m ² 10 m	28 m ² 6 m



Sous réserve de modifications ou d'erreurs

Pour plus d'informations, consulter: www.theben.fr/produit/1030053

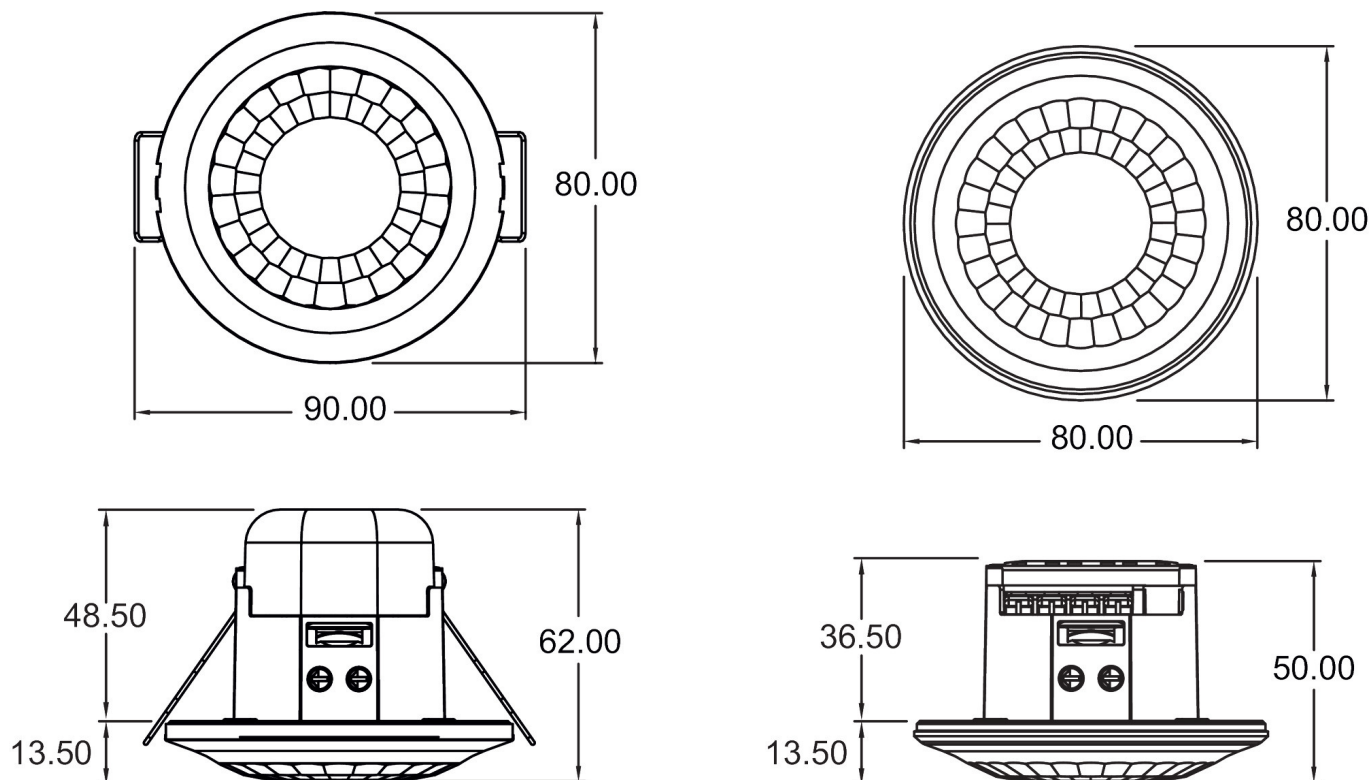
Les données de charge sont déterminées avec des illuminants sélectionnés à titre d'exemple et sont donc des données typiques en raison du grand nombre de produits disponibles.

LUXA 103 S360-101-12 DE-UP WH

N° de réf.: 1030053

theben

Plans d'encombrement



Accessoires

theSenda P
N° de réf.: 9070910



theSenda S
N° de réf.: 9070911



theSenda B
N° de réf.: 9070985



Kit d'adaptateur suisse
N° de réf.: 9070842



Sous réserve de modifications ou d'erreurs

Pour plus d'informations, consulter: www.theben.fr/produit/1030053

Les données de charge sont déterminées avec des illuminants sélectionnés à titre d'exemple et sont donc des données typiques en raison du grand nombre de produits disponibles.