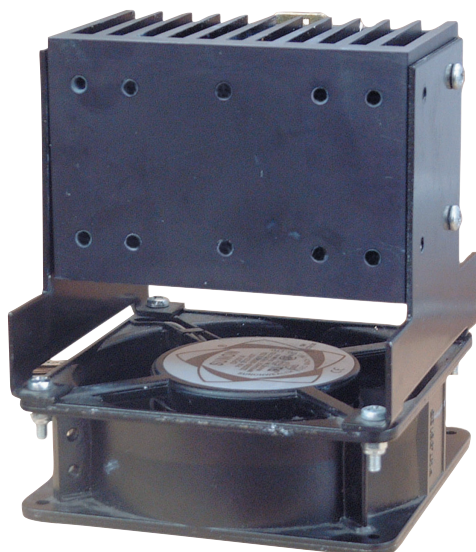


# RHS301F



## Accessoires: dissipateurs thermiques



### Principales caractéristiques

- Résistance thermique 0.28°C/W
- Convient au montage des relais statiques en configuration 1-phase ou 3-phases
- Ventilateur intégrée (115VCA / 230VCA)
- Montage sur rail DIN
- Dimensions L x H x P: 124 x 146 x 122 mm
- Conformité RoHs

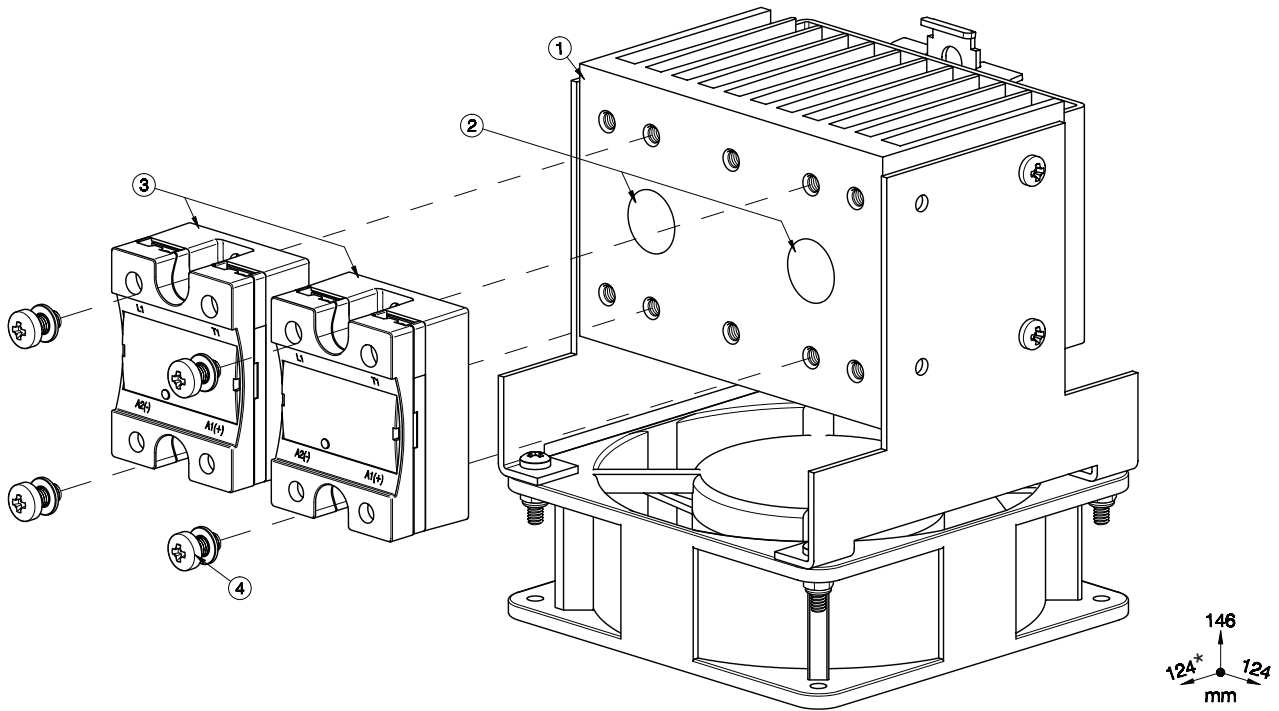
### Description

Dissipateur thermique équipé avec ventilateur inclus, pour montage de deux (2) relais statiques en configuration 1- phase ou d'un (1) relais statique en configuration 3-phases.

Ajouté à la réf. commerciale du relais statique, le suffixe H10 / H12 correspond aux dissipateurs montés en usine. Les conditions sont applicables. Pour plus amples détails, consulter votre agent commercial Carlo Gavazzi.

# Structure

## Relais statique 1-Phase



Élément	Composant	Qty	RHS301F
1	Dissipateur thermique équipé RHS301F	1	Fournie
2	Pâte thermique HTS02S	1	Fournie
3	Relais statique 1-Phase 45x59mm (max.)	2	Non fournie
4	M5x10mm PZ2 + rondelle (par relais statique)	2	Fournie (x4)

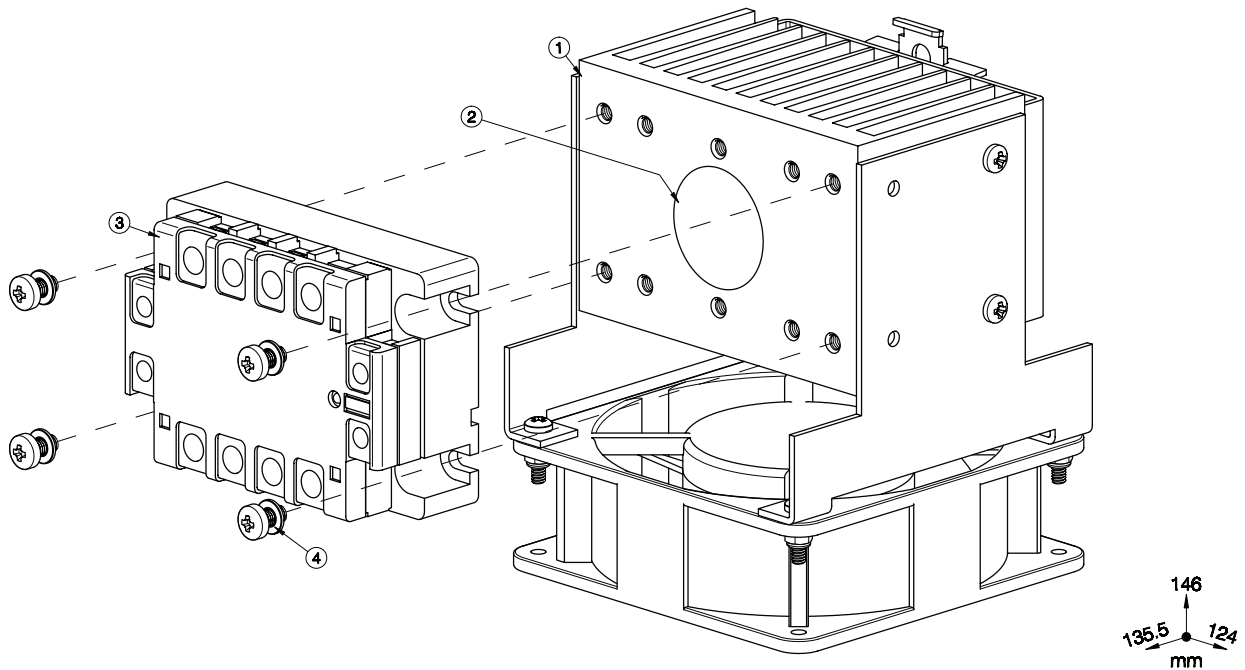
Remarques:

\* 128mm pour RK..C, 139mm pour RK..P (avec connecteurs).

Dimensions inclus relais.

En cas d'utilisation d'un seul relais statique, l'installer impérativement au centre du dissipateur.

## Relais statique 3-phases



Élément	Composant	Qty	RHS301F
1	Dissipateur thermique équipé RHS301F	1	Fournie
2	Pâte thermique HTS02S	1	Fournie
3	Relais statique 3-phases, 104 x 74 mm	1	Non fournie
4	M5x10mm PZ2 + rondelle (par relais statique)	4	Fournie (x4)

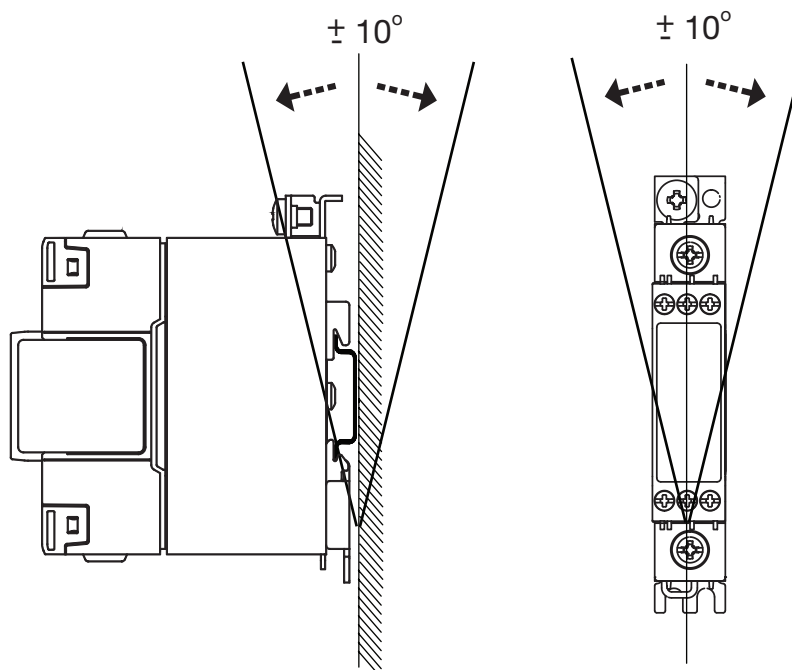
Dimensions inclus relais.

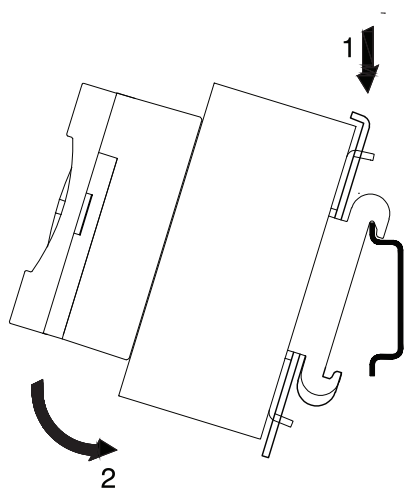
## Caractéristiques

### Généralités

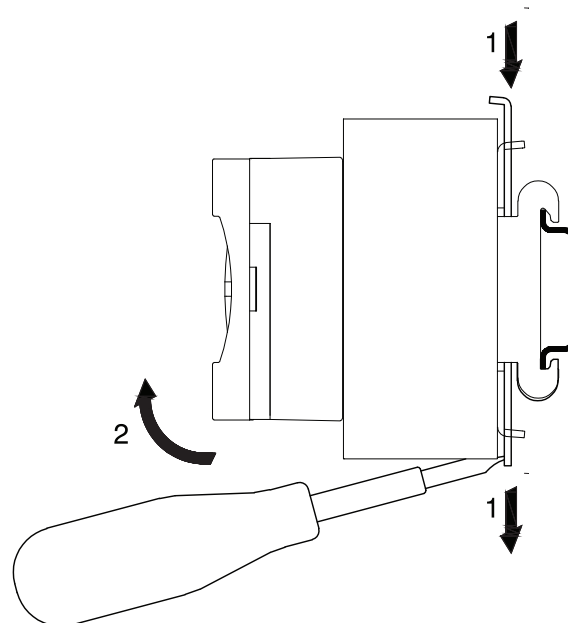
<b>Couple de serrage du relais statique</b>	1.5Nm (13.3 lb-in)
<b>Poids (sans relais)</b>	env. 1635g
<b>Matériau</b>	Aluminium
<b>Finition</b>	Anodisation noire
<b>Montage d'un ventilateur</b>	Intégré
<b>Tension d'alimentation du ventilateur:</b> RHS301F115C RHS301F230C	115VCA, 50/60Hz 220 - 240VCA, 50/60Hz
<b>Consommation de puissance:</b> RHS301F115C RHS301F230C	20/18 W 20/19 W
<b>Consommation de courant:</b> RHS301F115C RHS301F230C	210 mA 125 mA

### Position de montage



**Installation****Fig. 1** Montage sur rail DIN

Les illustrations sont qu'à titre d'exemple.

**Fig. 2** Dépose d'un SSR monté sur rail DIN



## Caractéristiques maximales du courant (par relais)

1. Les recommandations suivantes s'appliquent uniquement à un ensemble relais + dissipateur monté comme illustré dans les instructions d'installation, sauf indication contraire.
2. Les caractéristiques indiquées s'appliquent à un relais statique unipolaire. L'outil de sélection disponible à l'adresse [www.productselection.net](http://www.productselection.net) permet de choisir en ligne des courants de charge différents, des températures ambiantes différentes ou plusieurs relais sur un même dissipateur.
3. Ces recommandations s'appliquent uniquement au produit d'interface thermique spécifié par Carlo Gavazzi entre le relais et le dissipateur. L'utilisation d'une interface thermique différente est susceptible d'invalider ces recommandations.

### Pâte à changement de phase pré-attachée

1x 2-pole SSR	Température ambiante						
	°C °F	20 68	30 86	40 104	50 122	60 140	70 158
RK 2.. (par pôle)	50	50	50	50	50	50	43
	51	50	50	50	50	50	49
	75	75	75	75	75	68.5	58


### Pâte thermique, HTS02S

1x 3-phase SSR	Température ambiante						
	°C °F	20 68	30 86	40 104	50 122	60 140	70 158
RZ3A..	25	25	25	25	25	24.5	20
	55	50	50	46	41	36.0	31
	75	72.5	69.5	63.5	57.5	51	43

Courant nominal de fonctionnement par pôle

### Platine thermique, RZHT

1x 3-phase SSR	Température ambiante						
	°C °F	20 68	30 86	40 104	50 122	60 140	70 158
RZ3A..	25	25	25	25	24	20	16.5
	55	43.5	41.5	38	34	29.5	25.5
	75	63.5	61	55.5	50	44.5	38.5


**Pâte thermique, HTS02S**

1x 1-phase SSR	Température ambiante						
	°C °F	20 68	30 86	40 104	50 122	60 140	70 158
RA..L RA..T	10	10	10	10	10	10	10
	25	25	25	25	25	23	19
RA..	25	25	25	25	25	25	20.5
	50	48	45.5	40	34.5	28.5	22.5
	90	90	90	81	70	58.5	46.5
	110	110	107.5	95	82	68	54
RA60..	50	50	50	50	46.0	38.5	31
RA2A.. (par pôle)	25	25	25	25	25	25	25
	40	40	40	40	40	35.5	30.5
	25M	25	25	25	25	25	25
	40M	40	40	40	40	36.5	31.5
RS1A..	10	10	10	10	10	10	7.5
	25	25	25	25	25	25	25
	40	40	40	40	40	40	40
RS1A..E	25	25	25	25	22.5	19	16
	40	39	36.5	32.5	28.5	24.5	20
RM1A.. RM1B.. RM1C..	25	25	25	25	25	25	25
	50	50	50	50	50	50	48.5
	75	75	75	75	73	61.5	49
	100	100	100	100	100	93.5	76.5
RM1A60.. RM1B60.. RM1C60.. RM1E60..	50	50	50	50	50	47.5	41
RAM1A.. RAM1B.. RM1E..	25	25	25	25	25	25	25
	50	50	50	50	50	50	48.5
	75	75	75	75	73	61.5	49
	100	100	95	84.5	73	61.5	49
	125	125	125	120	107	93.5	76.5
RM1D060	10	10	10	10	10	10	10
	20	20	20	20	20	20	20
	50	50	50	50	50	50	43.5
	100	100	100	100	100	91.5	71.5
RM1D200	20	20	20	20	20	20	20
	50	50	50	50	50	46	41
RM1D500	10	10	10	10	10	10	10

 Platine thermique, KK071CUT

1x 1-phase SSR	Température ambiante						
	°C °F	20 68	30 86	40 104	50 122	60 140	70 158
RA..L RA..T	10	10	10	10	10	10	10
	25	25	25	25	23	19.5	16.5
RA..	25	25	25	25	25	23	18
	50	42.5	40	35.5	30	25	19.5
	90	71.5	68	60	51.5	43	34
	110	82.5	77.5	68	58.5	48.5	38
RA60..	50	50	50	44	38.5	32	25.5
RA2A.. (par pôle)	25	25	25	25	25	25	23
	40	40	40	38.5	34.5	30	25.5
	25M	25	25	25	25	25	23
	40M	40	40	39.5	35.5	31	26.5
RS1A..	10	10	10	10	10	9	7
	25	25	25	25	25	25	25
	40	40	40	40	40	40	33.5
RS1A..E	25	25	25	22	19.5	16.5	13.5
	40	32.0	36.5	32.5	28.5	24.5	20
RM1A.. RM1B.. RM1C..	25	25	25	25	25	25	25
	50	50	50	50	50	44.5	33.5
	75	73	69.5	61	53	44	35
	100	98.5	94	84	70.5	56.5	42
RM1A60.. RM1B60.. RM1C60.. RM1E60..	50	50	50	50	45	39.5	34
RAM1A.. RAM1B.. RM1E..	25	25	25	25	25	25	25
	50	50	50	50	50	44.5	33.5
	75	73	69.5	61	53	44	35
	100	73	69.5	61	53	44	35
	125	98.5	94	84	70.5	56.5	42
RM1D060	10	10	10	10	10	10	10
	20	20	20	20	20	20	20
	50	50	50	50	50	49.5	38.5
	100	100	100	100	93	79	61.5
RM1D200	20	20	20	20	20	20	18.5
	50	50	50	48	44	40	35.5
RM1D500	10	10	10	10	10	10	10





## Références

### Composants compatibles CARLO GAVAZZI

Usage	Numéro de version	Nota
Supports thermiques	KK071CUT	50 par boîte, convient aux relais statiques en configuration 1-phase
Supports thermiques	RZHT	10 par boîte, convient aux relais statiques en configuration 3-phases
Pâte thermique	HTS02S	Pâte thermique à base de silicone en sachet de 2.38 ml
Visserie	SRWKITM5X10MM	20 par boîte
Ventilateur	RHS301F115, RHS301F230	115 VCA, 230 VCA, 120x120mm avec patte de fixation

### Lectures complémentaires

Information	Où le trouver
Guide choix dissipateurs	<a href="https://gavazziautomation.com/nsc/FR/FR/solid_state_relays">https://gavazziautomation.com/nsc/FR/FR/solid_state_relays</a>
Accessoires	<a href="https://gavazziautomation.com/images/PIM/DATASHEET/FRA/SSR_Accessories.pdf">https://gavazziautomation.com/images/PIM/DATASHEET/FRA/SSR_Accessories.pdf</a>

### Code de commande



RHS301F  C

Saisir le code relatif à l'option correspondante à la place de

Code	Option	Description
R	-	
H	-	
S	-	
3	-	
0	-	
1	-	
F	-	
<input type="checkbox"/>	115	Pour 115VCA ventilateur
	230	Pour 230VCA ventilateur
C	-	



COPYRIGHT ©2020

Sous réserve de modifications. Télécharger le PDF: <https://gavazziautomation.com>