



### Marque de commande

#### V1S-K-M16P-50

Adaptateur de montage, M12/M16, 4 broches

### Caractéristiques

- Version en matière synthétique
- Montage sur face avant/vissé
- Connecteur M12, montage possible dans toute position

### Accessoires

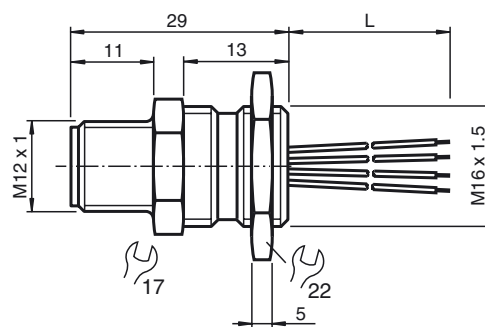
#### LOCKNUT M16 NICKEL BRASS

Écrou, laiton nickelé

#### V1S-B

Bouchon borgne pour connecteurs mâles M12

### Dimensions



### Caractéristiques techniques

#### Caractéristiques générales

nombre de pôles	4
Raccordement 1	Connecteur mâle
Forme constructive 1	droit
Filetage 1	M12
Raccordement 2	Extrémité de câble libre

#### Caractéristiques électriques

Tension d'emploi	$U_B$	max. 250 V C.A./C.C.
Courant d'emploi	$I_B$	max. 4 A
résistance de continuité		< 5 m $\Omega$

#### Conditions environnementales

Température ambiante	-25 ... 80 °C (-13 ... 176 °F)
----------------------	--------------------------------

#### Caractéristiques mécaniques

diamètre de broche	1 mm
Degré de protection	IP67 Pour une étanchéité par un joint torique
Raccordement	Fils simples avec embouts
Matériau	
contacts	CuZn
surface de contact	Au
Connecteur	PA 66
joint d'étanchéité	NBR
isolation de fil	PVC

#### Câble

Nombre de composants	4
Section des fils	0,14 mm <sup>2</sup>
Longueur	L 50 mm
Montage	Montage avant M16

#### conformité de normes et de directives

Conformité aux normes	
Degré de protection	EN 60529

### Remarque

Le joint torique (13,3 x 1,5) et le contre-écrou sont contenus et assemblés.

### Raccordement électrique

