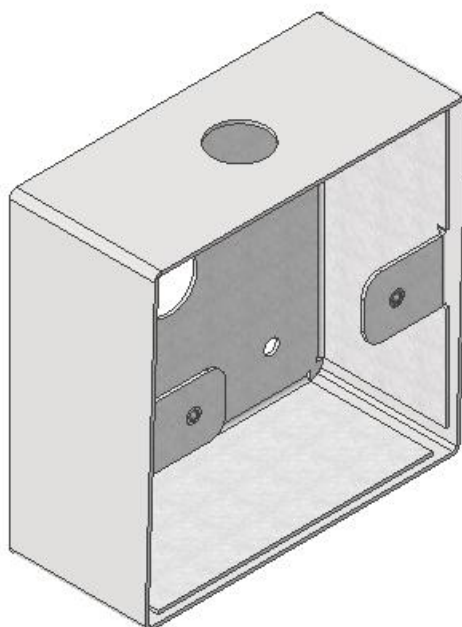
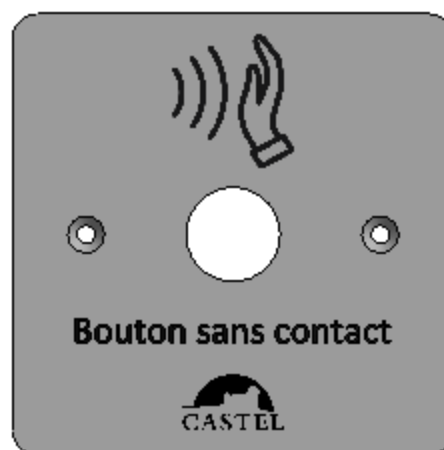


PRESENTATION

Références produits: 330.1150 (BOUTON DE SORTIE SANS CONTACT) - 330.1160 (BOUTON DE SORTIE SANS CONTACT BUZZER) - 330.1170 (FOND SAILLIE BP SS CONTACT)

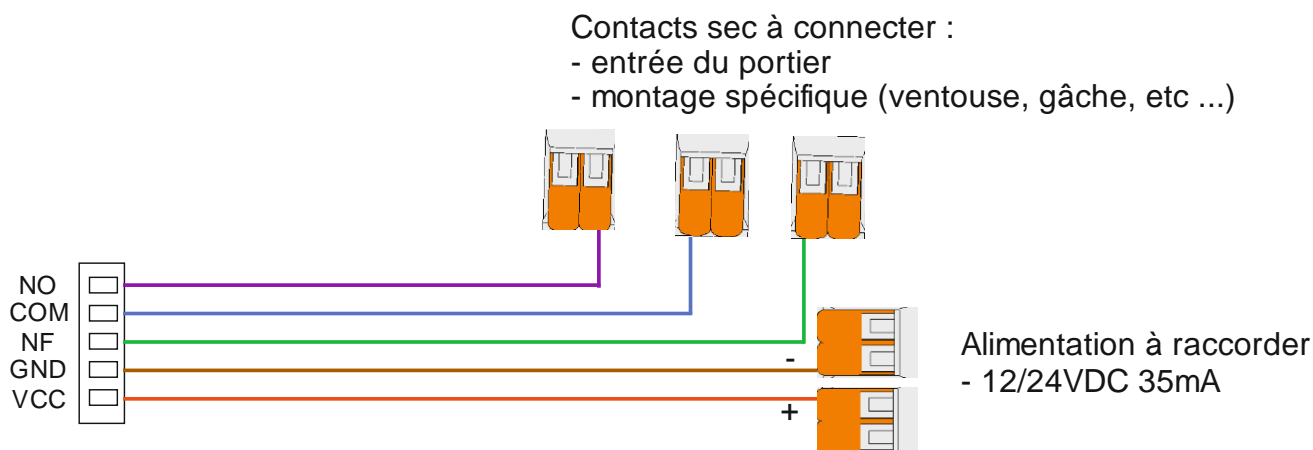
- Façade en inox brossé
- Sérigraphie noire RAL9005
 - ↳ Logo sans contact
 - ↳ « Bouton sans contact »
- Sortie 5 fils de 140mm permettant le raccordement indépendant des contacts : normalement Ouvert (NO), commun (COM), normalement fermé (NF)
- Consommation : 25mA
- Encastrement dans une boîte d'encastrement standard (non fourni)
- Livré avec 2 vis spéciales pour boîte d'encastrement.
- Fond pour montage saillie disponible en option



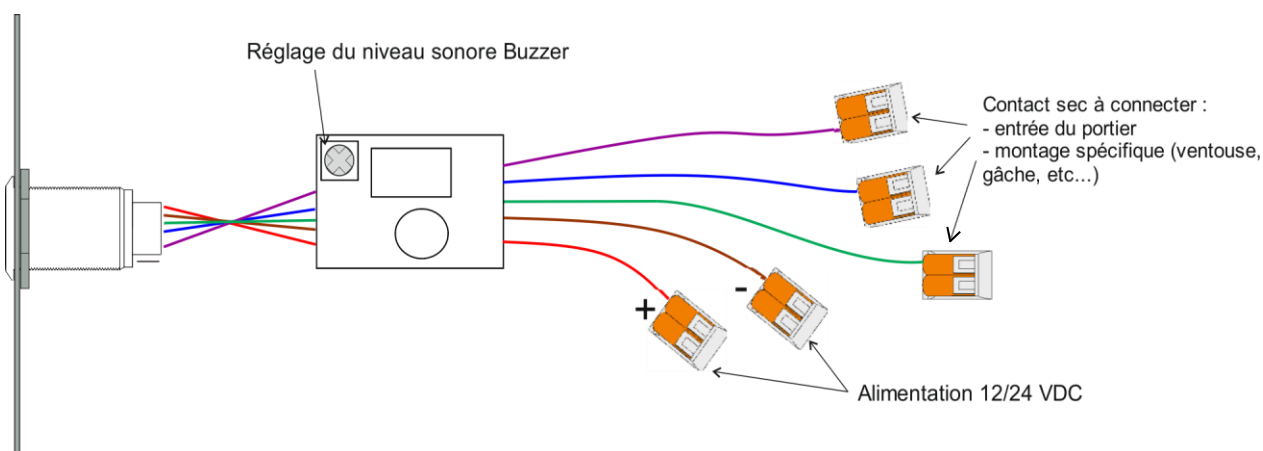
Pour un usage intérieur uniquement !

RACCORDEMENT

- Bouton de sortie sans contact **sans buzzer** :



- Bouton de sortie sans contact **avec buzzer** :



Le bouton poussoir doit être raccordé à une alimentation 12/24Vdc 35mA.

Le contact sec est disponible et doit être raccordé au portier ou pour tout montage à contact sec (gâche de porte, ventouse...).

INSTALLATION

Montage sur une boîte d'encastrement d'entraxe de vis standard de 60 mm (boîte non fourni)
Livré avec 2 vis spéciales pour pot de Ø 60 mm.

REGLAGES

Il est possible de changer les réglages par défaut du bouton :

- Distance de détection 1 :
 - ↳ Par défaut distance maximale
 - ↳ Réglable de 3 à 12cm
- Temporisation du relais de détection 2 :
 - ↳ Par défaut détection immédiate
 - ↳ Temporisable de 0,5s à 27.80 secondes ou mode bistable (ON/OFF)



CARACTERISTIQUES TECHNIQUES

Caractéristiques mécaniques

- Dimensions (H x L x P) :
 - ↳ Façade seule 90 x 90 x 1,5 mm
 - ↳ Façade avec BP 90 x 90 x 38 mm
 - ↳ Fond saillie 93 x 93 x 43 mm
- Matière et finition : Inox brossé
- Poids : 173g
- Alimentation 12/24Vdc 35mA



Protection de l'environnement :

Éliminez ce produit conformément aux règlements sur la préservation de l'environnement.