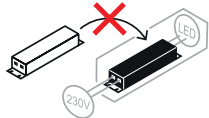


APPLIQUELED



ERP : BL16106502



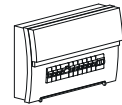
Caractéristiques techniques / Características técnicas / Características técnicas / Caratteristiche tecniche

Modèle-Référence / Modelo-Referencia / Modello-Riferimento / Modelo-Referência	BL16106502
Tension nominale / Tensión nominal / Tensione nominale / Tensão nominal	230VAC 50Hz
Puissance nominale / Potencia nominal / Potenza nominale / Potência nominal	10W (9.2W ERP)
Type-Longueur de câble / Tipo-Longitud del cable / Tipo-Longhezza del cavo / Tipo-Comprimento do cabo	Fils à connecter
Indice de protection / Grado de protección / Indice di protezione / Grau de protecção	IP 65 / IK 10
Dimensions / Dimensiones / Dimensioni / Dimensões	
Lampes LED / Lámparas LED / Lampade LED / Lâmpadas LED	LED SMD
Recouvrable / can be cover or not	NO
Flux lumineux nominal / Flujo luminoso nominal / Flusso luminoso nominale / Fluxo luminoso nominal	800lm (ERP837m)
Durée de vie nominale / Vida útil nominal / Durata di vita nominale / Tempo de vida nominal	≥ 50000 h (L70 @ 25°C)
Cycles de commutation / Ciclos de conmutación / Cicli di accensione / Ciclos de comutação	
Température de couleur / Temperatura de color / Temperatura di colore / Temperatura de cor	3000K
Indice de rendu des couleurs / Índice de rendimento de color / Índice di resa del colore / Índice de restituição das cores	≥ 80 Ra
Angle de faisceau nominal / Ángulo del haz luminoso nominal / Ángolo del fascio nominale / Ángulo nominal do feixe	115° (ERP 360°)
Facteur de puissance / Factor de potencia / Fattore di potenza / Fator de potência	> 0.9

WARNING



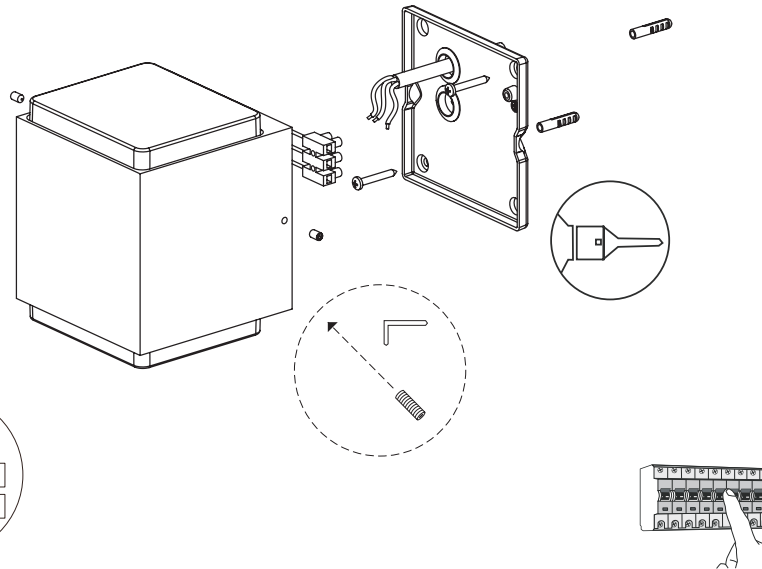
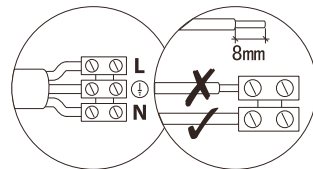
L'installation doit être réalisée par un professionnel qualifié
 Veuillez couper l'alimentation générale afin d'éviter les risques d'électrocutions
 Veuillez vous assurer de la bonne tension du réseau
 Please make sure to turn the power off before installation
 Terminal block not included, installation and maintenance must be performed by qualified person
 Please make sure the lamp is working with the correct input voltage



Turn Off
Power Supply



OFF



- 1 / couper l'alimentation générale avant tout intervention ou installation
- 2 / Défaire l'embase du produit afin de faire passer l'alimentation au centre et le fixer au mur. Adapter la fixation à la nature du support
- 3 / Effectuez la connexion du câble d'alimentation avec le produit à l'aide du connecteur
- 4 / Remettre l'applique sur son embase murale
- 5 / Vérifier de bien serrer toutes les vis avant de remettre l'alimentation générale en marche.