

119T70574

KIT MONDRIAN 4 - R4



Manuel d'installation

**FR CONSIGNES DE SÉCURITÉ****ATTENTION : INSTRUCTIONS DE SÉCURITÉ IMPORTANTES.**

Il est important, pour la sécurité des personnes, de suivre ces instructions.

Conserver ces instructions.

Contrôler souvent l'appareil pour s'assurer de l'absence de déséquilibres, signes d'usure ou dommages aux câbles et aux ressorts. Ne pas utiliser l'appareil en cas de réparations ou de réglages nécessaires.

⚠ L'installation doit être exécutée par du personnel qualifié et spécialisé.

• Le produit n'est destiné qu'à l'utilisation pour laquelle il a été expressément conçu. Came S.p.A. décline toute responsabilité en cas de dommages provoqués par des utilisations impropres, incorrectes ou déraisonnables. • Avant l'installation, contrôler que le moteur tubulaire est bien en mesure de soulever la charge appliquée. • Ne pas permettre aux enfants de jouer avec les dispositifs de commande fixes. Tenir les dispositifs de commande portatifs hors de la portée des enfants. • Prévoir un dispositif de déconnexion omnipolaire spécifique, avec un espace de plus de 3 mm entre les contacts, pour le sectionnement de l'alimentation. • Ne pas installer un verrou manuel. • En cas d'utilisation en extérieur, protéger les câbles électriques en P.V.C. au moyen de gaines. • S'assurer que le câble d'alimentation n'est pas détérioré. Dans le cas contraire, s'assurer qu'il est bien remplacé par du personnel qualifié afin d'éviter tout risque d'électrocution. • S'assurer que tous les supports et goupilles de fixation sont correctement installés. • S'assurer que l'interrupteur se trouve bien hors du rayon d'action des parties en mouvement et à une hauteur d'au moins 1,5 m. •

⚠ Il est strictement interdit de/d' : percer, plonger dans l'eau, faire tomber, marteler, déformer, introduire des clous ou des vis, démonter ou altérer le moteur et/ou le câble d'alimentation.

⚠ Tout ce qui n'est pas prévu dans le présent manuel doit être considéré comme étant interdit.

⚠ Il y a surchauffe du moteur après 10 actionnements continus, la protection coupe l'alimentation pour la rétablir au bout de 10'. Le moteur fonctionnera au ralenti pendant 60'.

Il faudra mettre le moteur hors tension durant les opérations de nettoyage, d'entretien et de remplacement des composants. Contrôler le mouvement de l'élément et s'assurer que personne ne s'en approche avant l'arrêt complet.

Si le dispositif est endommagé, il faudra le mettre au rebut étant donné que le câble d'alimentation ne peut pas être remplacé.

En cas d'installation positionnée à une hauteur du sol inférieure à 2,50 m, protéger le moteur et les parties entraînées pour éviter tout contact accidentel.

En cas de moteur installé dans un caisson, ce dernier doit être ouvrable de manière à permettre tout réglage et contrôle. • Le câble d'alimentation doit être fixé soigneusement dans le caisson de manière à ne pas entrer en contact avec les parties en mouvement.

Ne pas permettre aux enfants de jouer avec les dispositifs de commande fixes. Tenir les dispositifs de commande portatifs (émetteurs) hors de la portée des enfants.

**MODE D'EMPLOI**

KIT	Nm	Max. Kg
UY0062 Kit Mondrian 4 Filaire	10	28
UY0063 Kit Mondrian R4 Radio	10	28

**MISE AU REBUT ET ÉLIMINATION**

Avant d'effectuer ces opérations, contrôler les normes spécifiques en vigueur sur le lieu d'installation. Les composants de l'emballage (carton, plastiques, etc.) sont assimilables aux déchets urbains solides et peuvent être éliminés en procédant tout simplement à la collecte différenciée. D'autres composants (cartes électroniques, batteries des émetteurs, etc.) peuvent contenir des substances polluantes. Il faut les désinstaller et les remettre aux entreprises autorisées à les récupérer et à les éliminer.

**NE PAS JETER DANS LA NATURE !**

Les données et les informations contenues dans ce manuel sont susceptibles de subir des modifications à tout moment et sans aucun préavis.

Came S.p.A. déclare que ce dispositif est conforme aux exigences essentielles et aux dispositions pertinentes établies par les directives

2014/35/EU, 2014/30/EU, 2014/53/EU

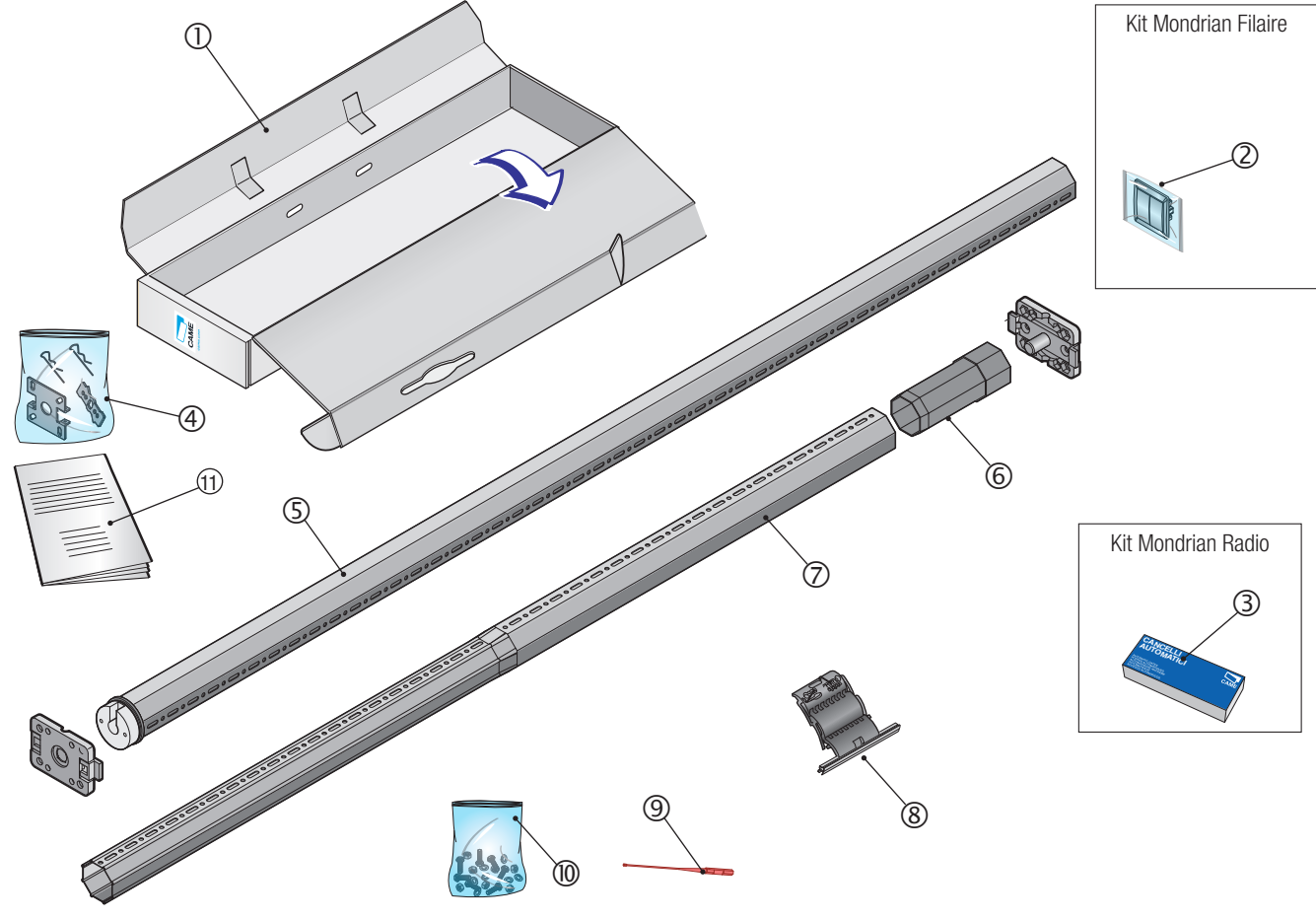
**RÉSOLUTION DES PROBLÈMES KIT MONDRIAN**

⊗ PROBLÈME	☹ CAUSE	☺ SOLUTION
Le moteur tubulaire ne démarre pas ou démarre trop lentement	- Absence d'alimentation secteur - Interférences ou surcharge - Intervention du déclencheur thermique	- Contrôler l'alimentation secteur - Contrôler les glissières et le poids du volet roulant - Attendre le refroidissement du système
L'élément mobile ne s'arrête pas au niveau des points de la butée de FC	- La butée de fin de course n'est pas correctement introduite dans le tube enrouleur - Le réglage des points de fin de course est incorrect - La poulie n'est pas adéquate ou n'est pas correctement introduite - Le support du pivot n'est pas correctement fixé	- Contrôler ou repositionner la butée de fin de course dans le tube enrouleur - Répéter la procédure de réglage des points de fin de course - Contrôler que la poulie motrice est bien appropriée et correctement introduite dans le tube enrouleur - Contrôler la fixation du support du pivot au caisson ou au mur
Le moteur tourne mais l'élément mobile ne bouge pas	- L'élément mobile n'est pas fixé au tube enrouleur - La couronne motrice n'est pas correctement introduite dans l'arbre du moteur	- S'assurer que l'élément mobile est bien fixé au tube enrouleur - S'assurer que la couronne motrice est correctement introduite dans les languettes de la bague

**RÉSOLUTION DES PROBLÈMES KIT MONDRIAN RADIO**

⊗ PROBLÈME	☹ CAUSE	☺ SOLUTION
Le moteur n'effectue aucun mouvement au terme de la procédure	- procédure incorrecte	- répéter la procédure
Durant la mémorisation d'un TX, aucun bip n'est émis à l'enfoncement de la touche P2	- temps initial de programmation échoué	- mettre le moteur hors tension puis de nouveau sous tension et répéter la procédure dans la minute qui suit
Après la mémorisation du TX, l'élément mobile se déroule à l'enfoncement de la touche d'enroulement et vice versa	- la procédure choisie n'est pas appropriée	- effectuer la programmation du 1er TX selon la procédure inverse
Impossible de mémoriser le 1er TX	- procédure incorrecte	- mettre le moteur hors tension puis de nouveau sous tension et répéter la procédure dans la minute qui suit
Impossible de mémoriser les TX supplémentaires	- procédure incorrecte - mémoire pleine signalée par 5 bips consécutifs	- répéter la procédure dans les 5'' qui suivent - effacer toute la mémoire
En appuyant sur ☺ ou ☹ le moteur ne fonctionne pas ou ne fonctionne que par à-coups	- piles du TX partiellement déchargées	- remplacer les piles du TX
Impossible d'effacer toutes les données présentes dans la mémoire du moteur	- le TX utilisé n'est pas mémorisé	- s'assurer que le TX a bien été mémorisé

**A**

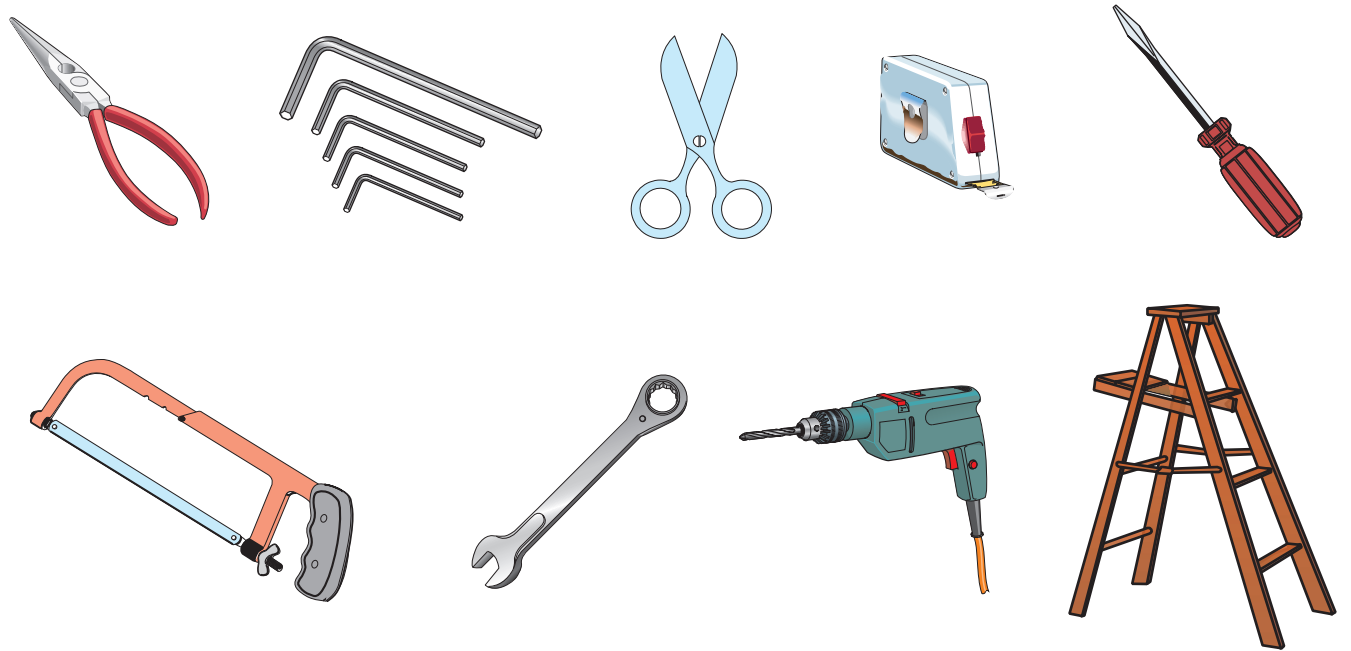


Réf.	Description
①	Mallette Kit Mondrian
②	Cadre boutons
③	Radiocommande
④	Support côté moteur

Réf.	Description
⑤	Tube motorisé
⑥	Calotte roulement
⑦	Tube étiré télescopique
⑧	Verrou (x3)

Réf.	Description
⑨	Baguette de réglage fin de course
⑩	Minuterie
⑪	Manuel d'instructions

**B**

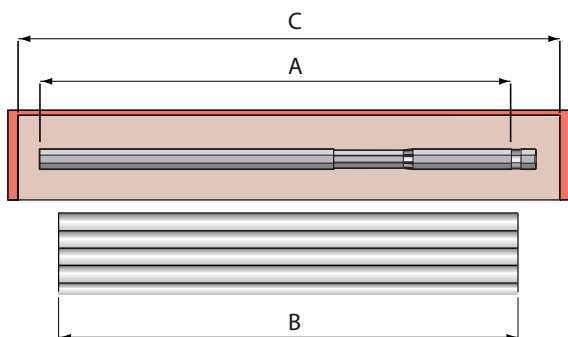


**MONTAGE TUBE TÉLESCOPIQUE**

Choisir la solution adaptée aux exigences individuelles.

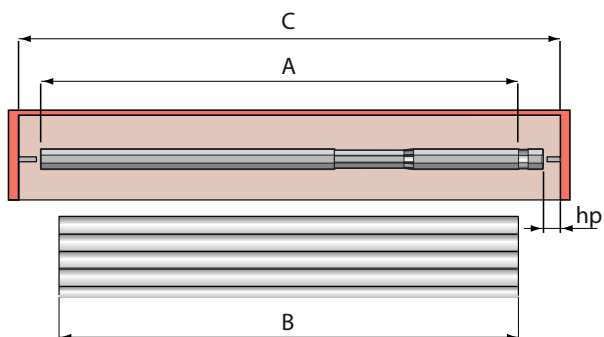
**C**

**Option avec étriers ou fixation murale**



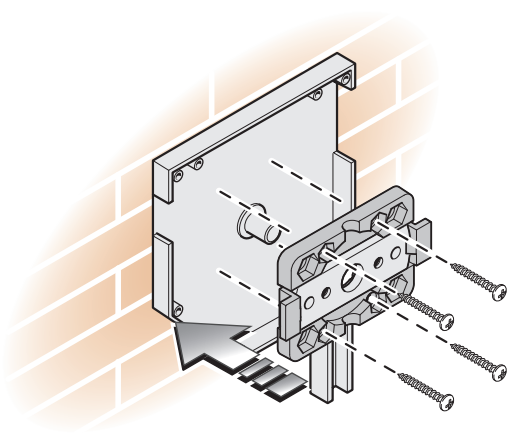
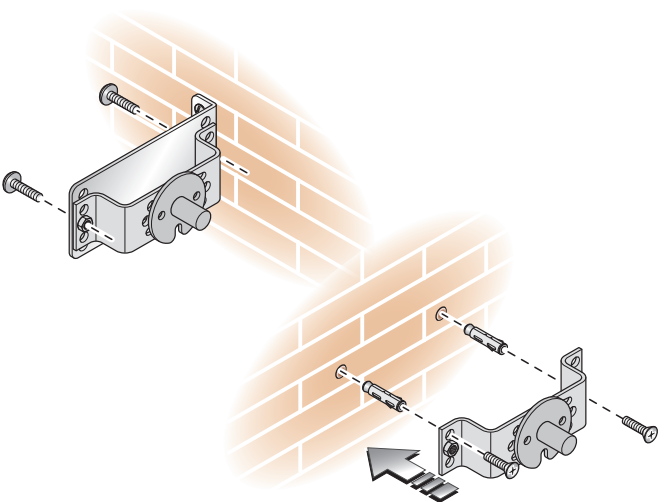
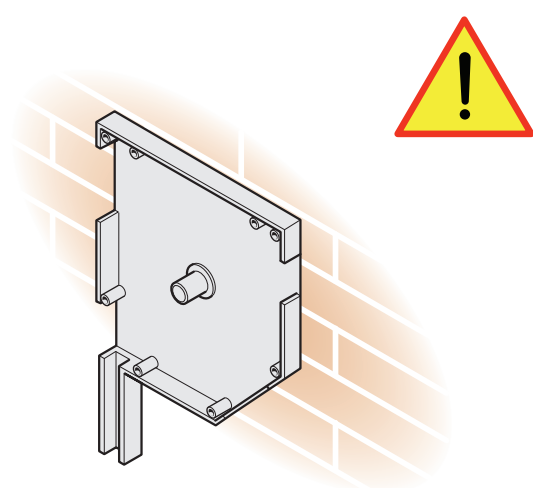
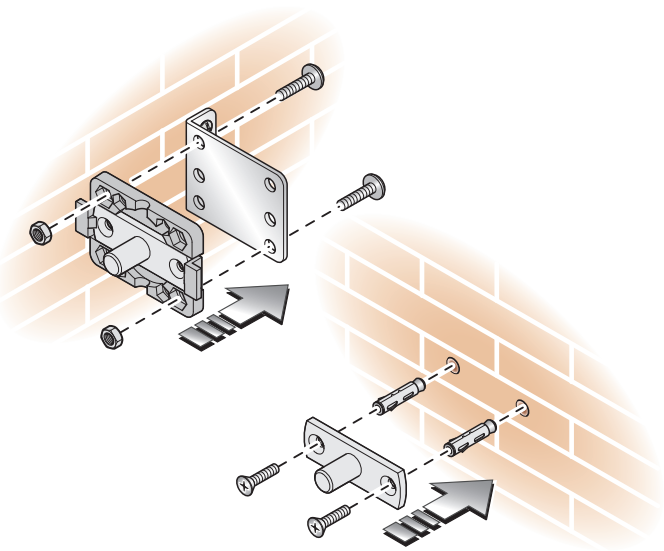
$A > B$
$A = C - 90 \text{ mm}$

**Option avec goujons sur les côtés**



$A > B$
$A = C - 60 \text{ mm} - hp$

**1**

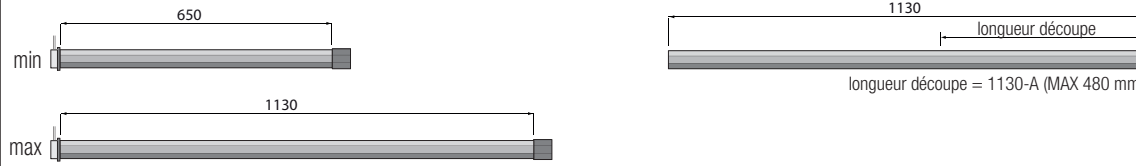


# MONTAGE TUBE TÉLESCOPIQUE

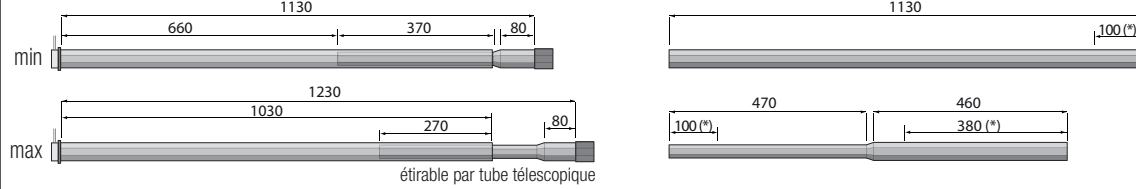
Choisir la solution adaptée aux exigences individuelles.



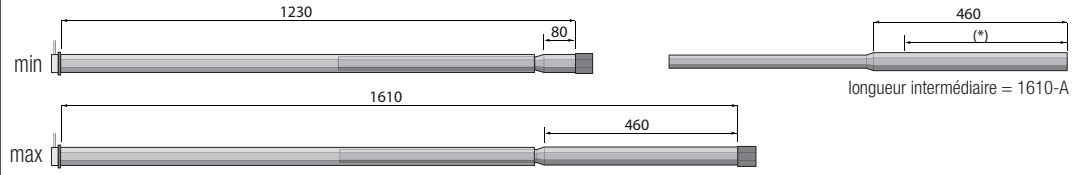
650 < A < 1130



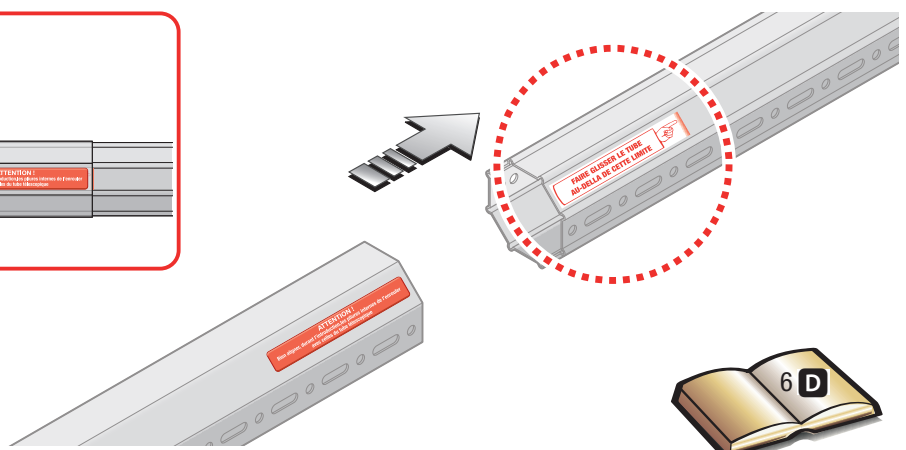
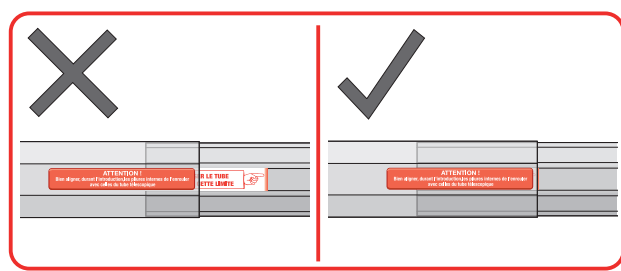
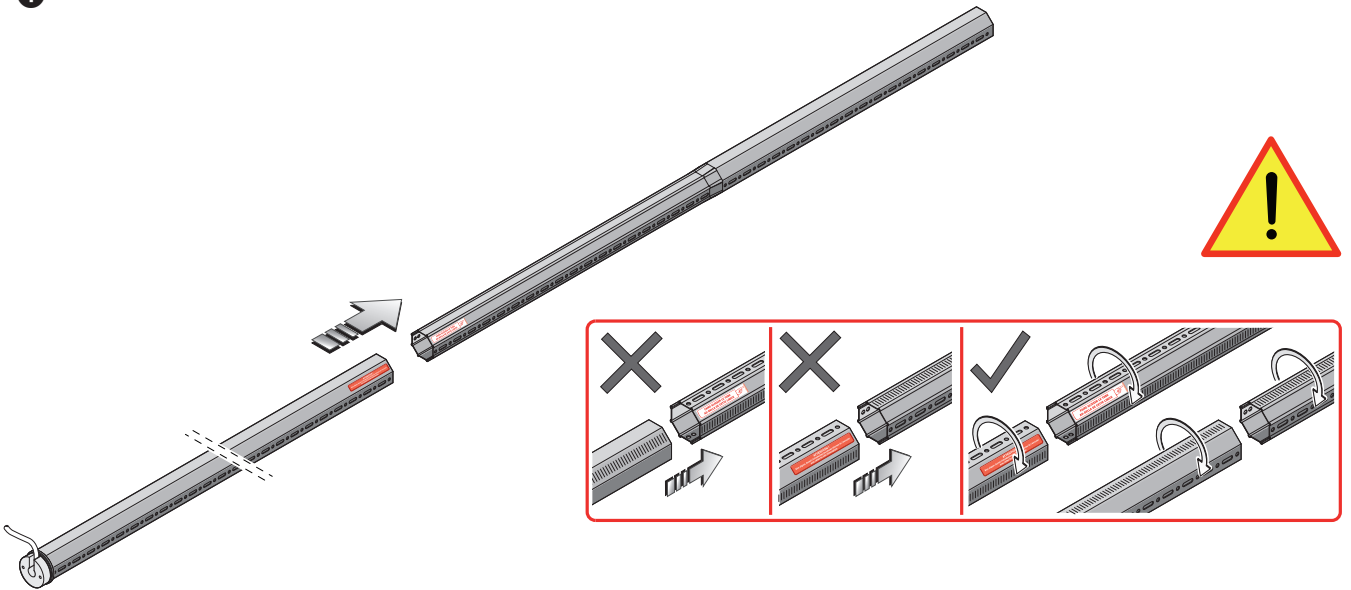
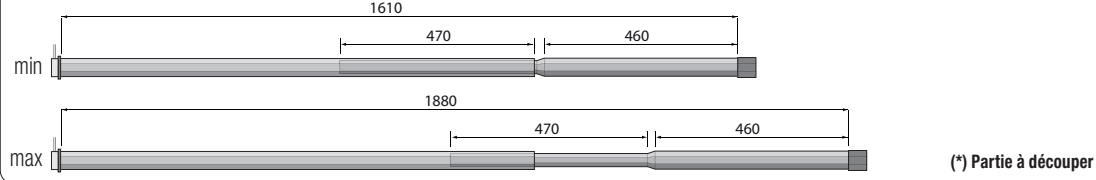
1130 < A < 1230



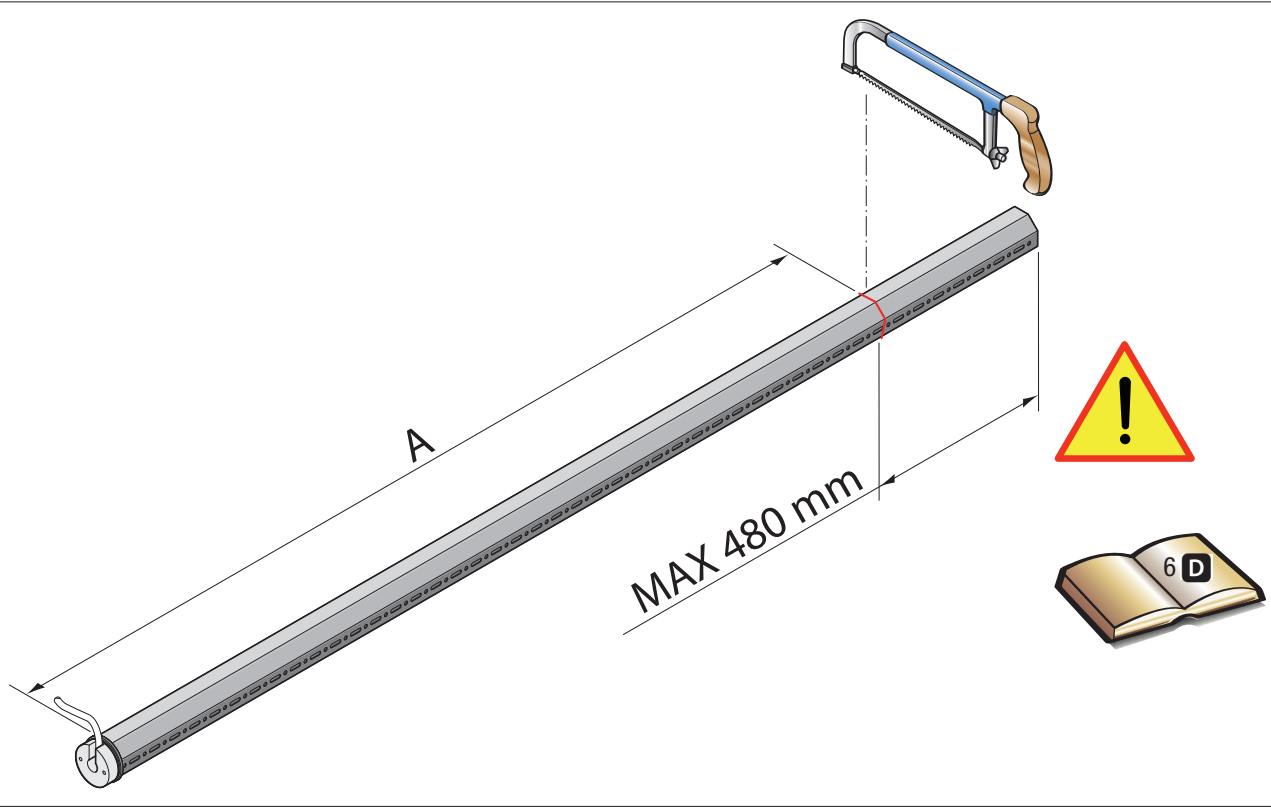
1230 < A < 1610



1610 < A < 1880



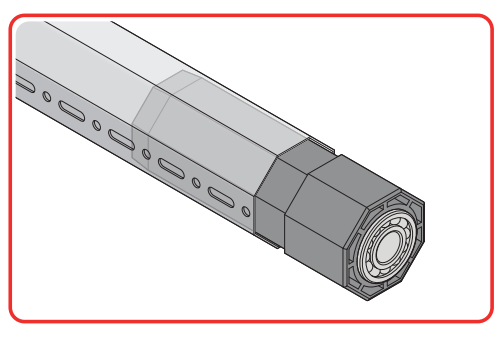
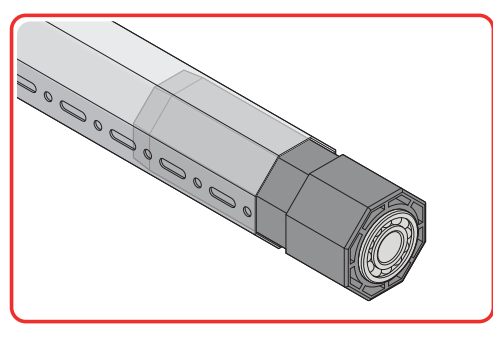
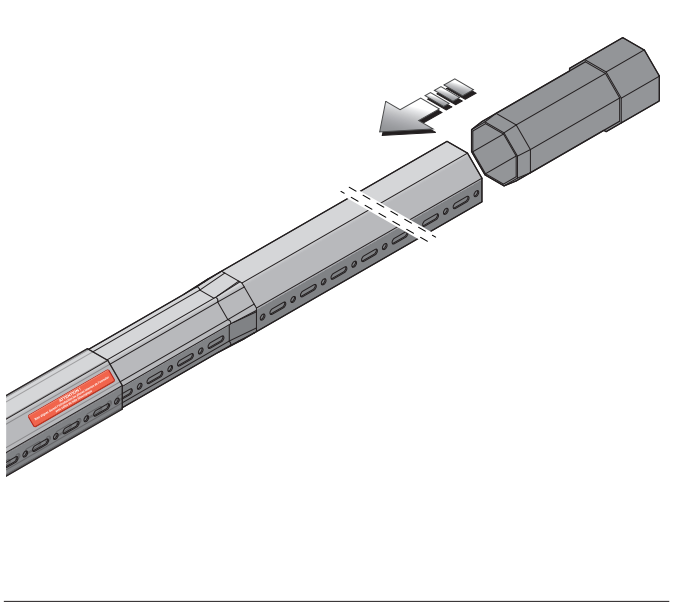
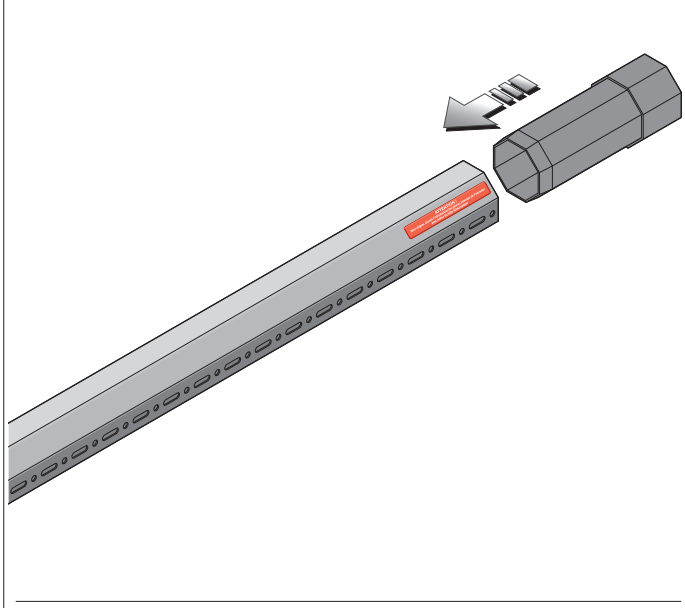
2



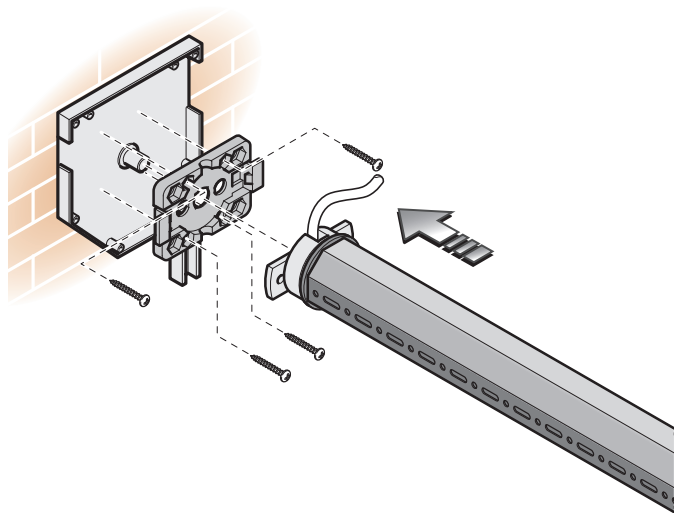
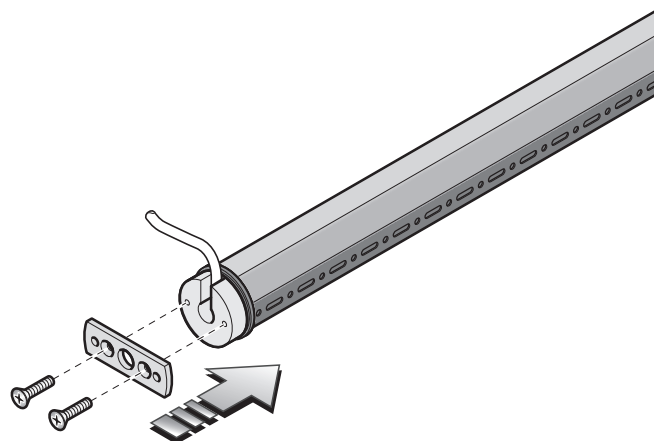
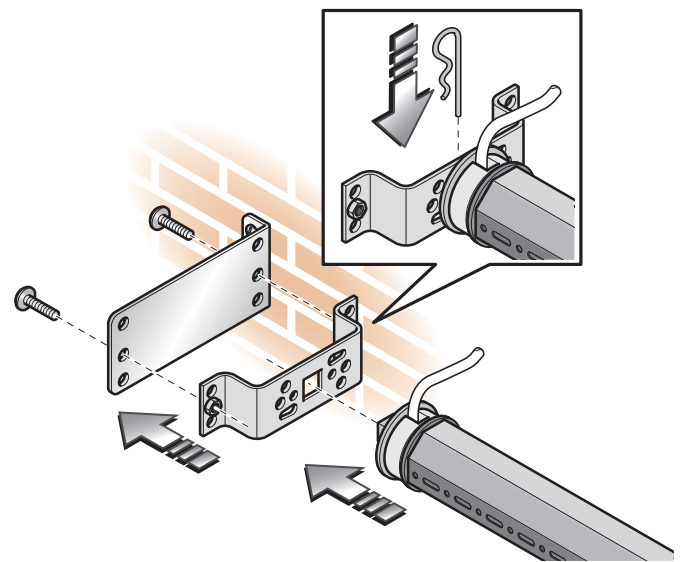
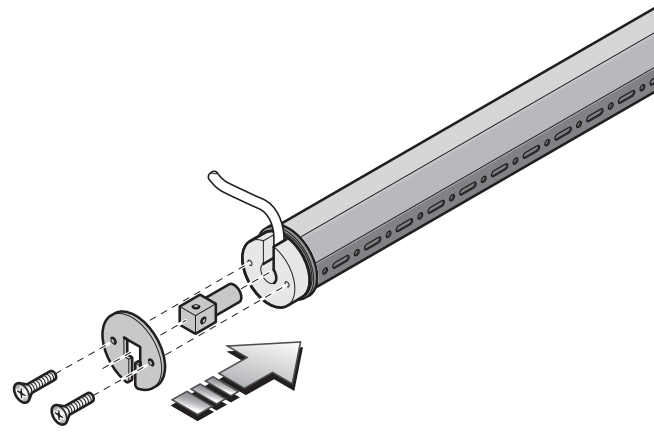
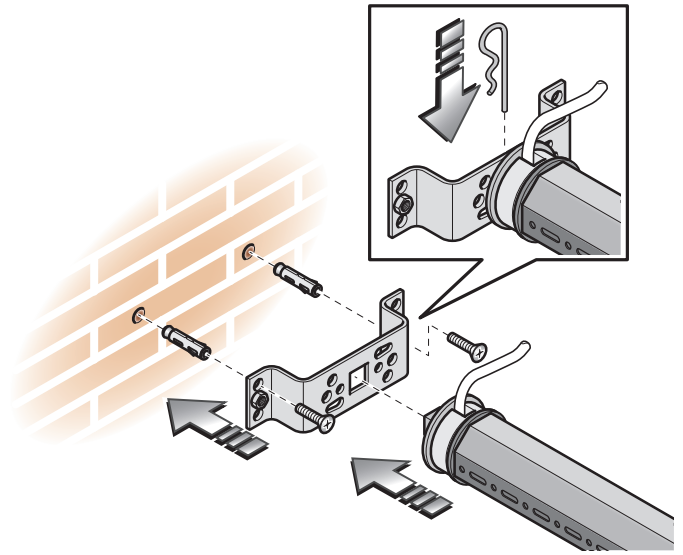
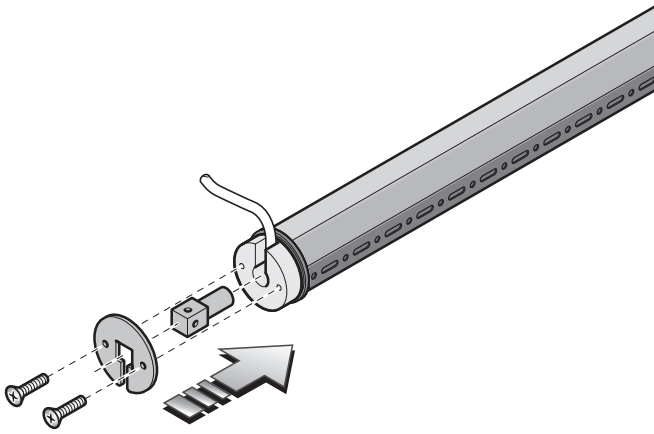
Assemblage calotte sans tube télescopique étiré.

Assemblage calotte avec tube télescopique étiré.

D

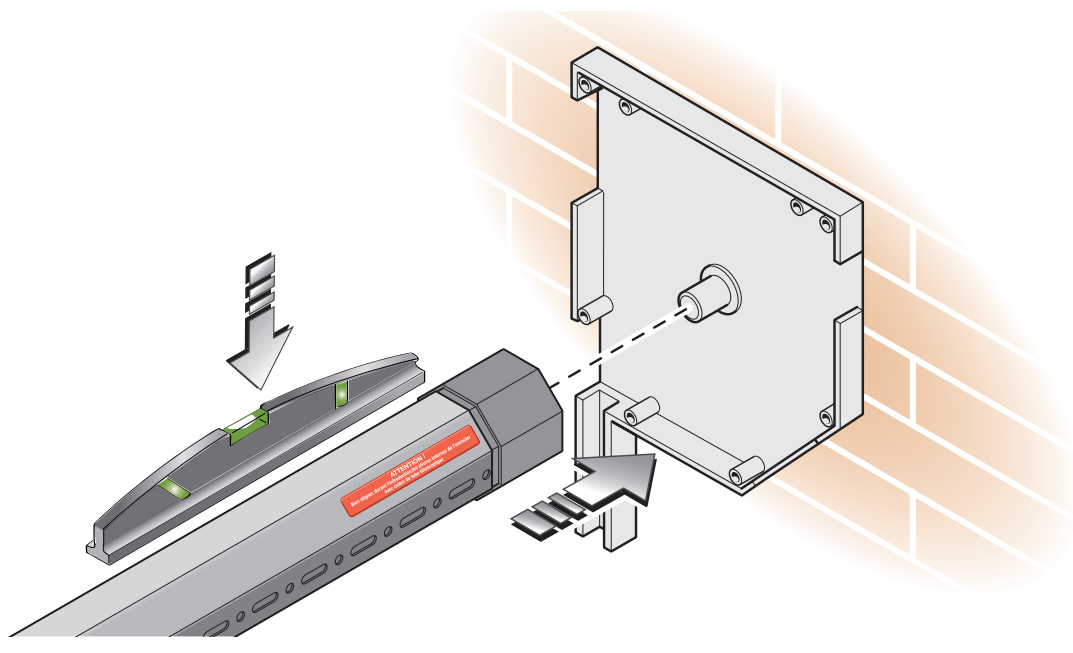
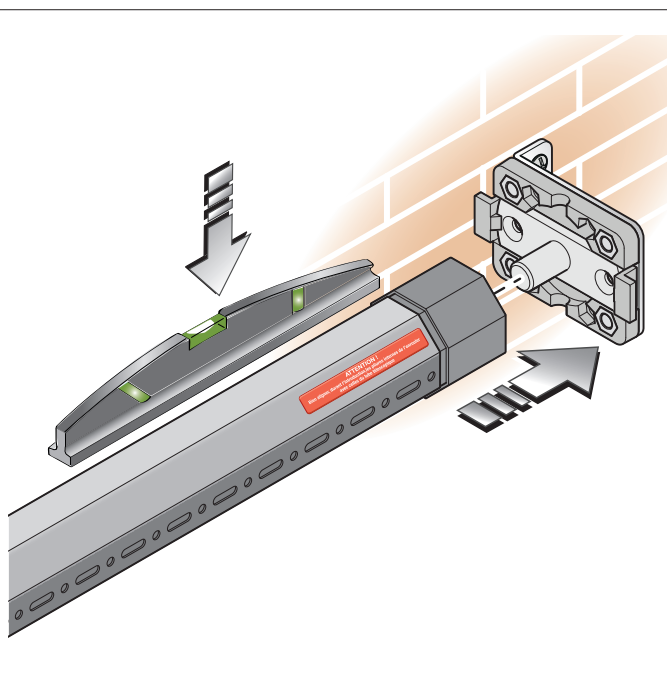
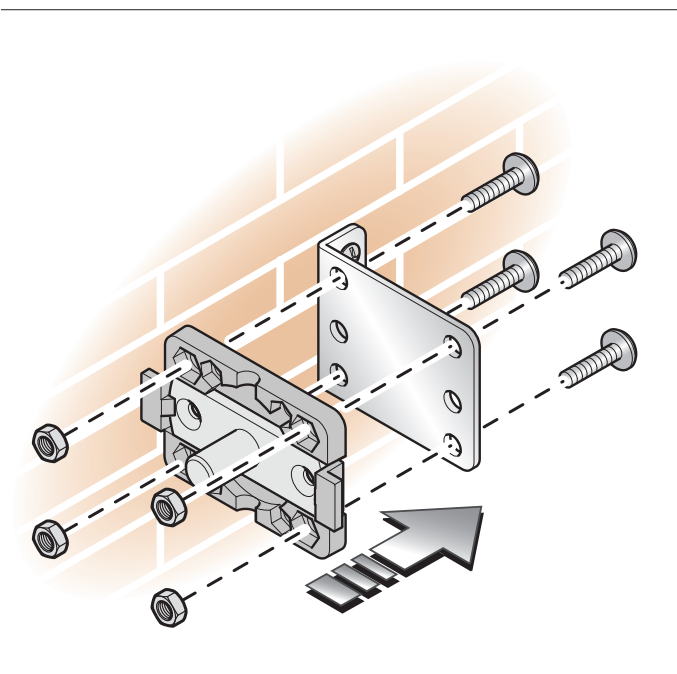
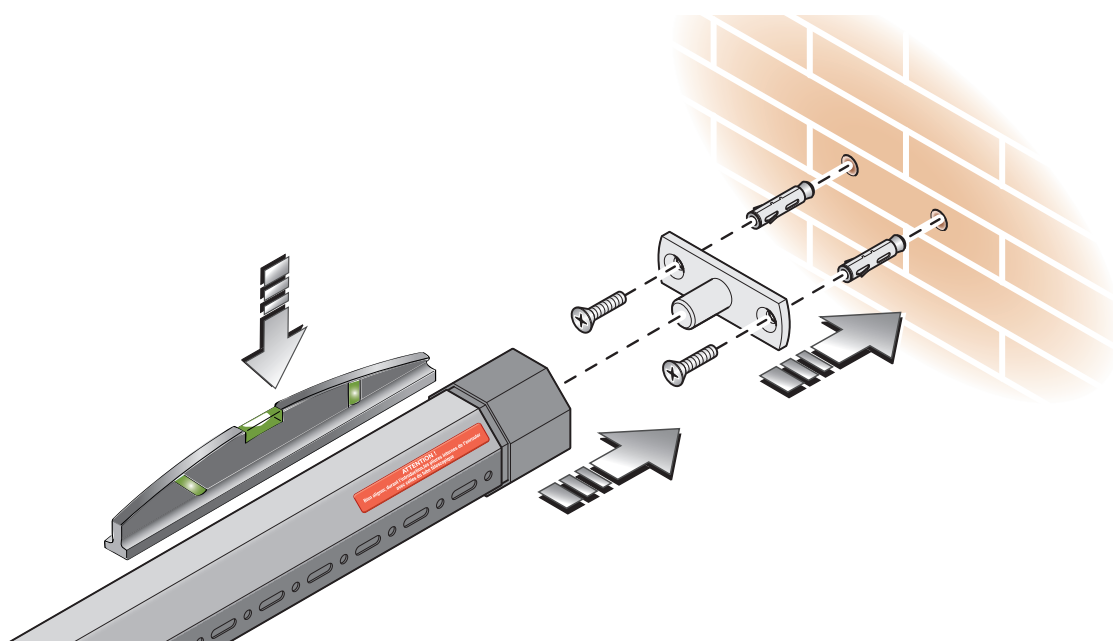


E



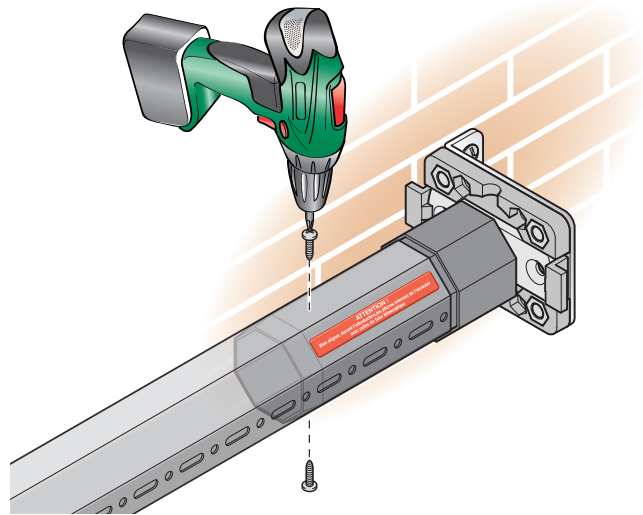
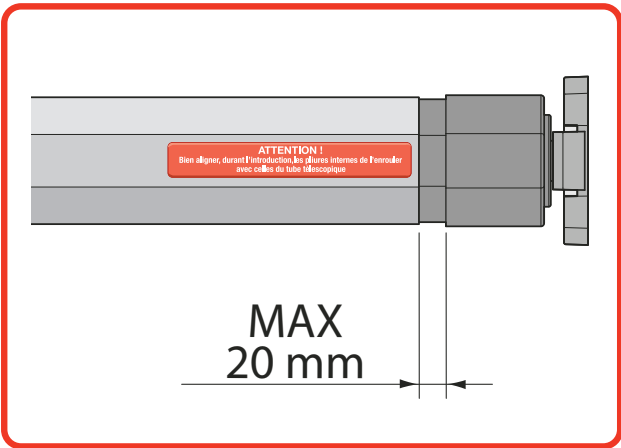
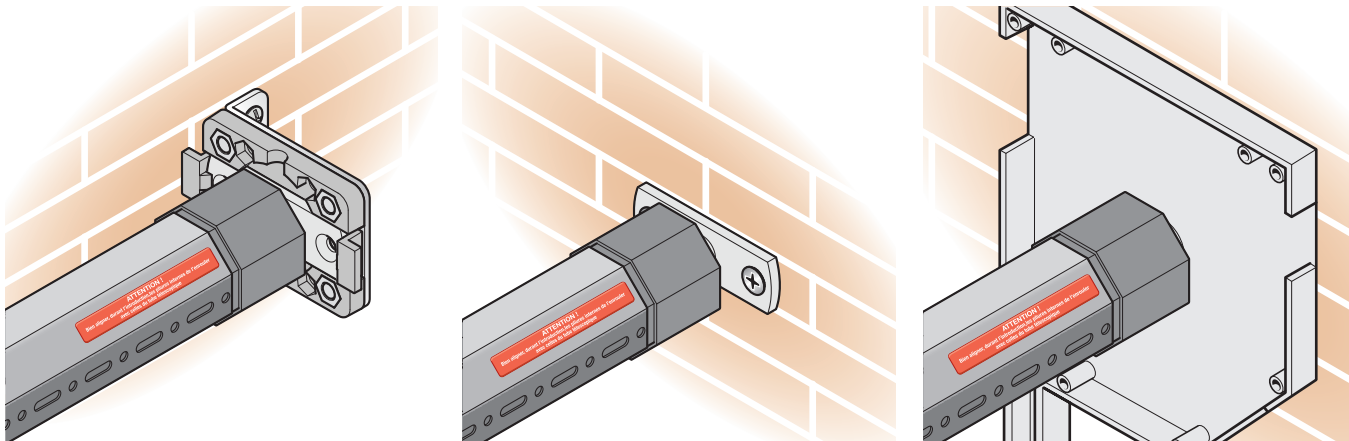


F

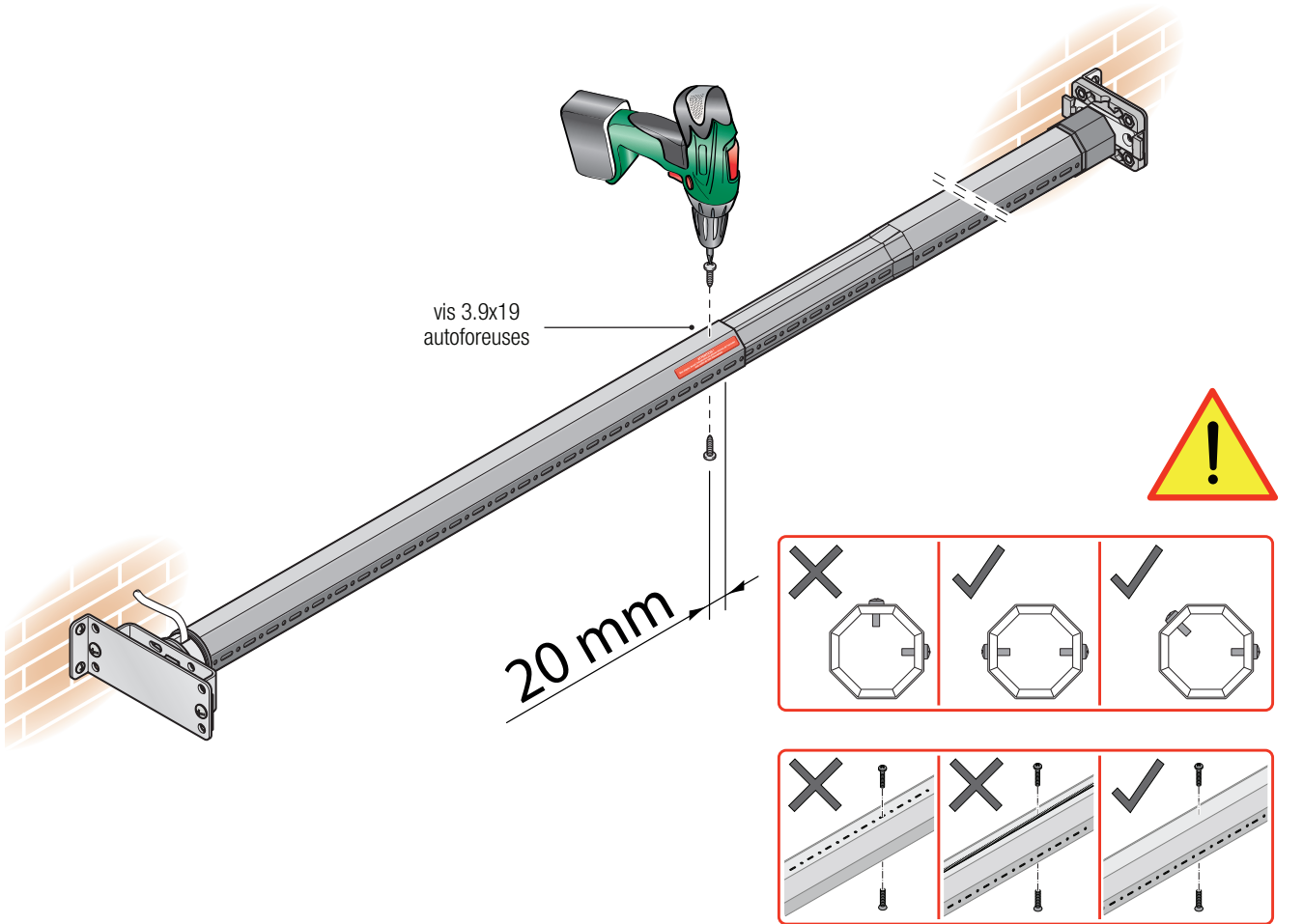


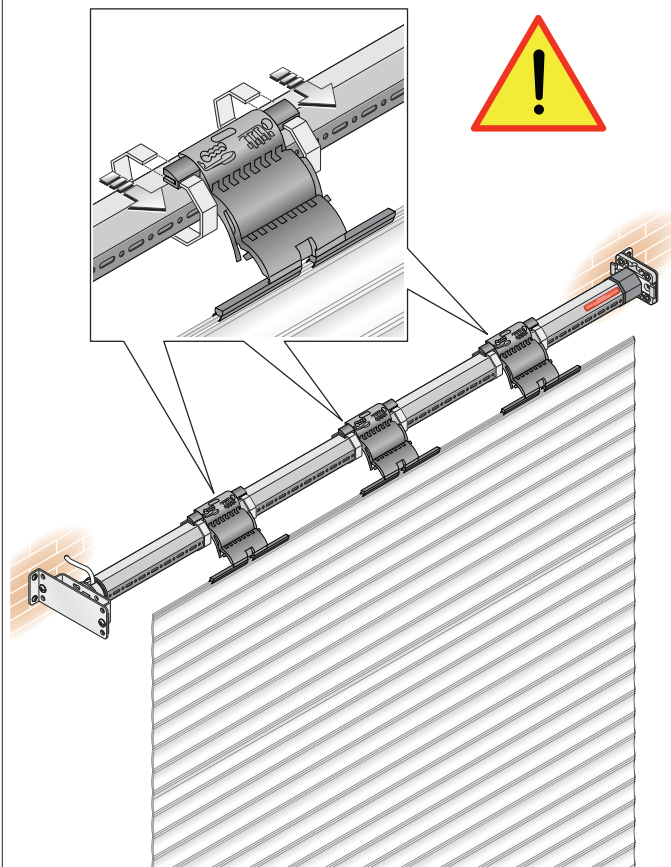
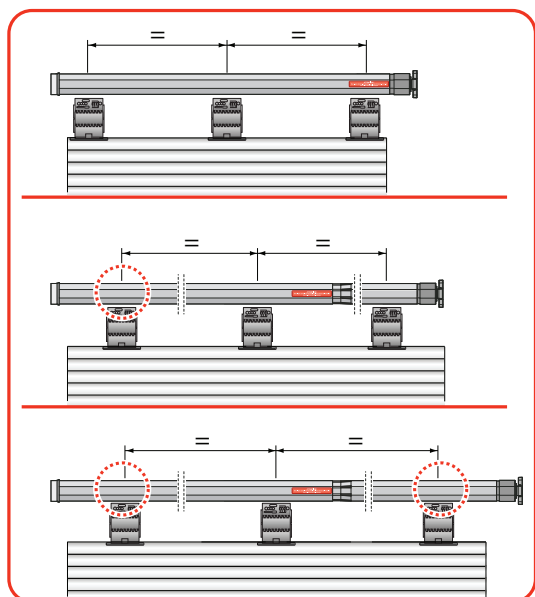
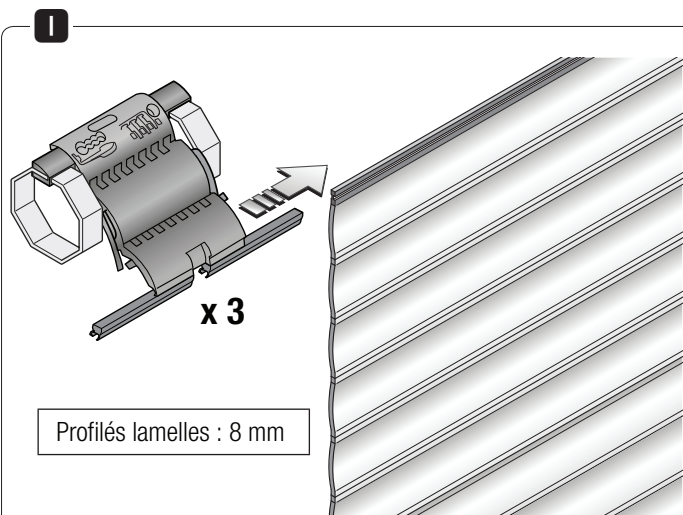


G

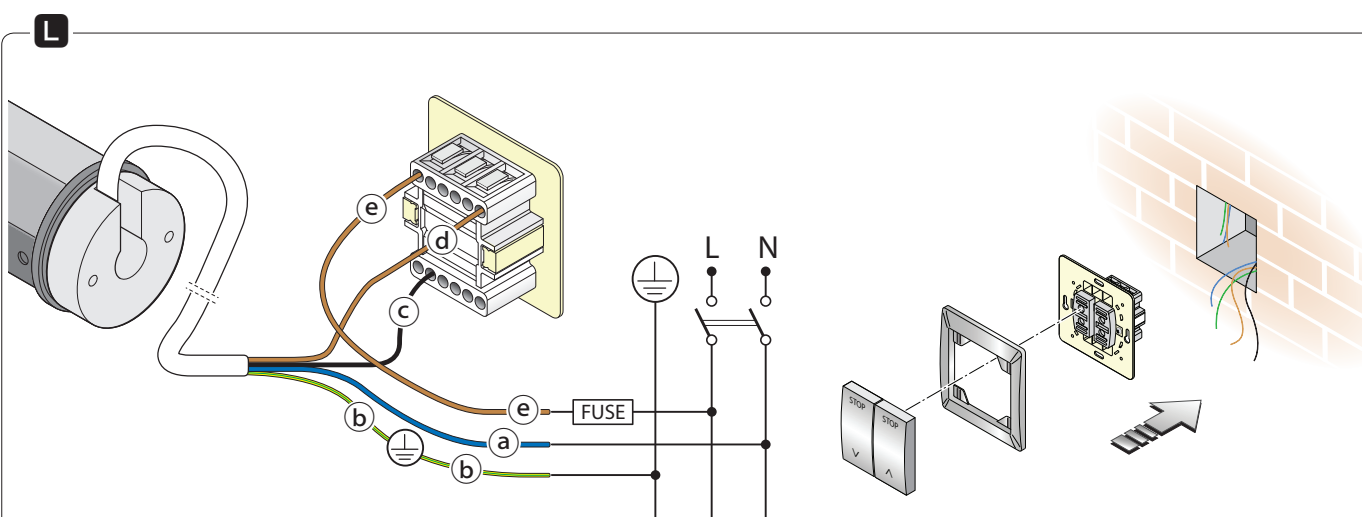


H





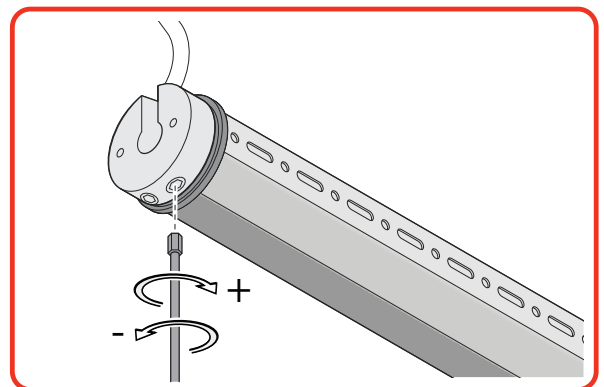
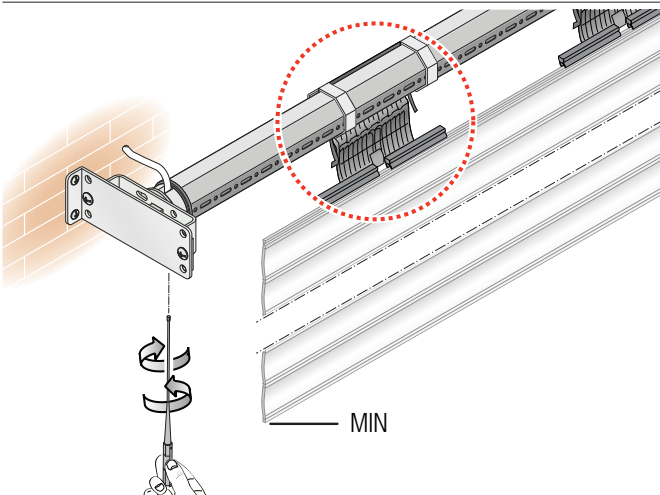
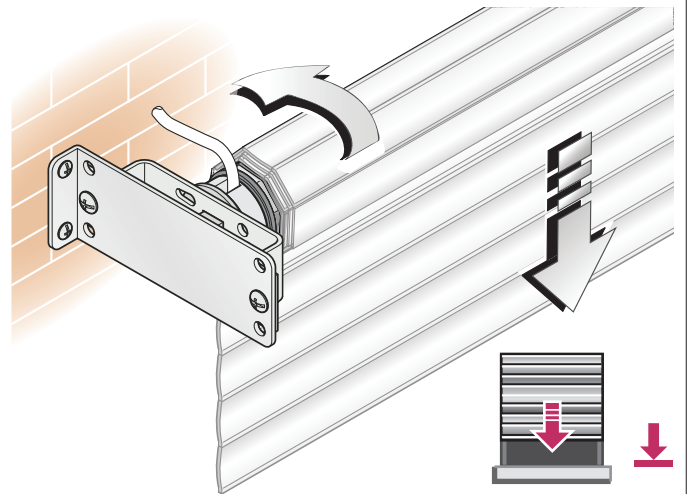
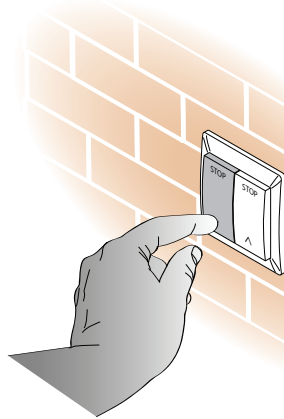
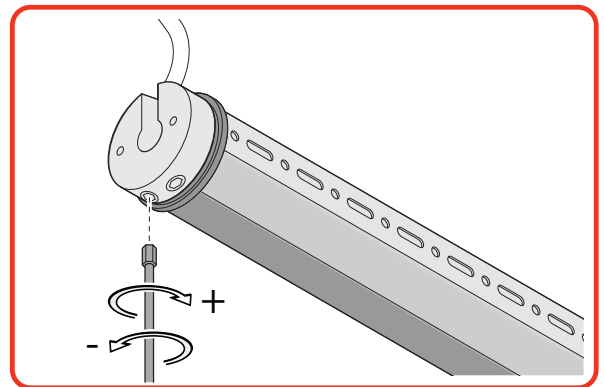
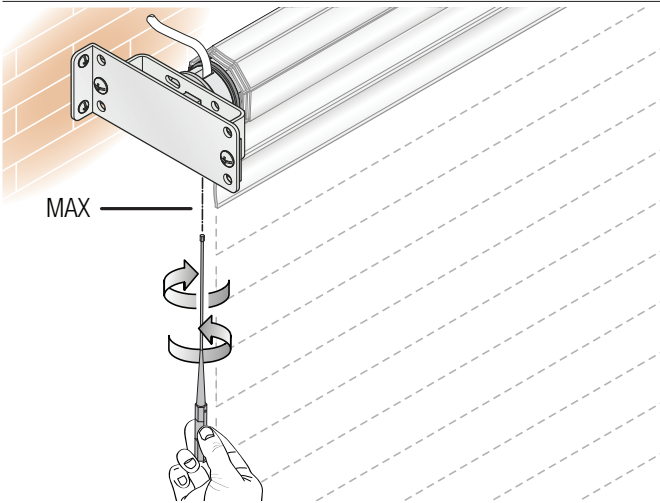
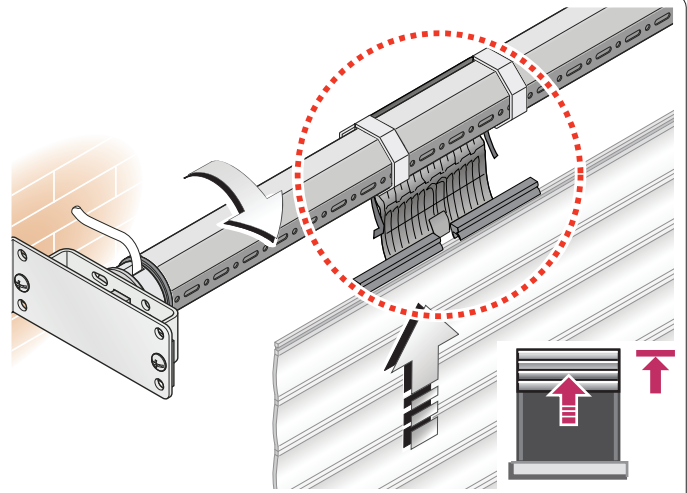
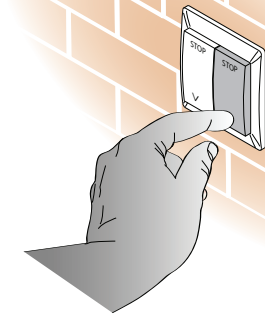
## BRANCHEMENTS ÉLECTRIQUES - OPTION INTERRUPTEUR MURAL - KIT MONDRIAN FILAIRE



- (a) bleu (neutre, commun pour chaque sens de rotation)
- (b) jaune / vert : terre
- (c) noir (phase de l'alimentation électrique pour la commande de rotation du moteur dans un sens)
- (d) marron (phase de l'alimentation électrique pour la commande de rotation du moteur dans le sens contraire à celui du fil noir)
- (e) marron phase de la ligne électrique (230 V)

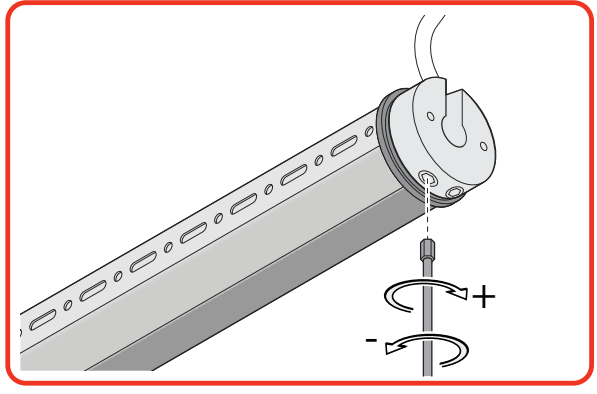
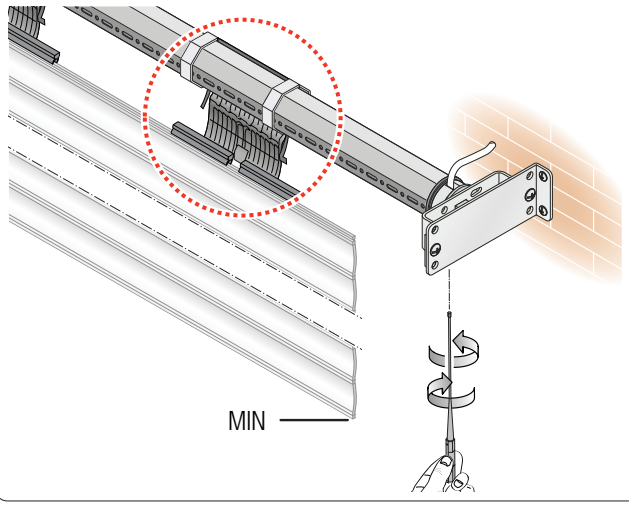
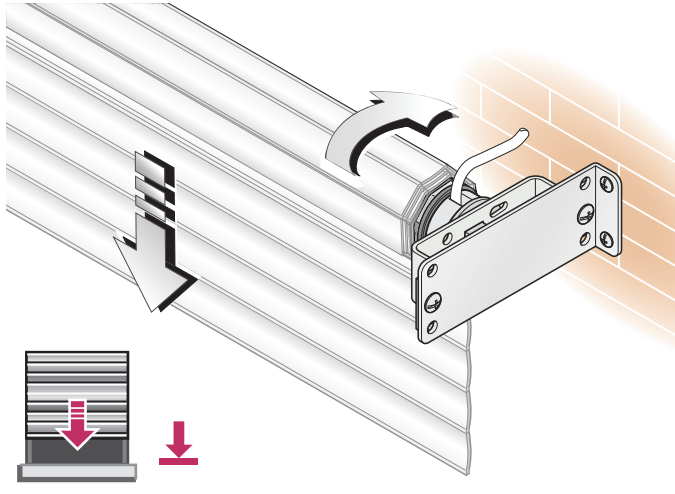
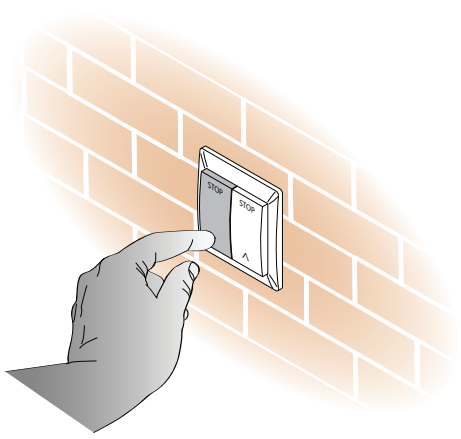
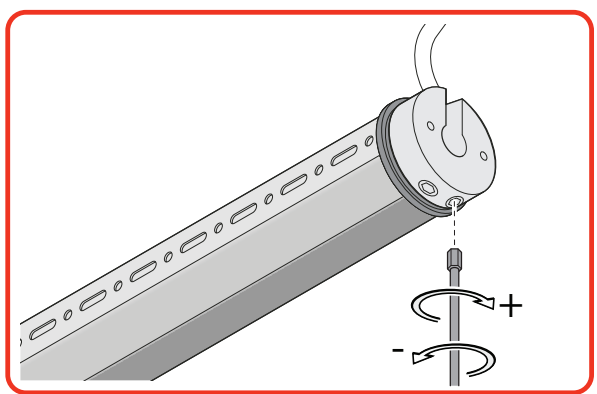
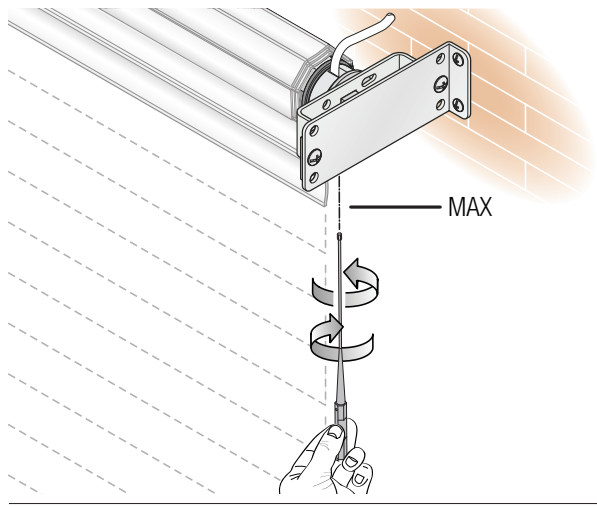
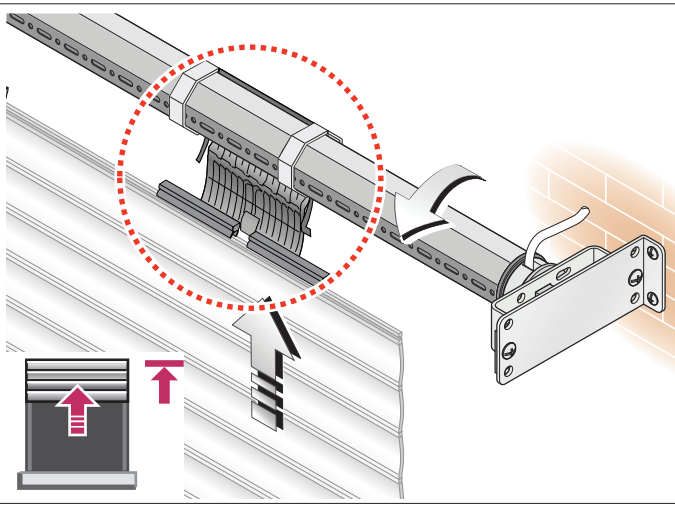
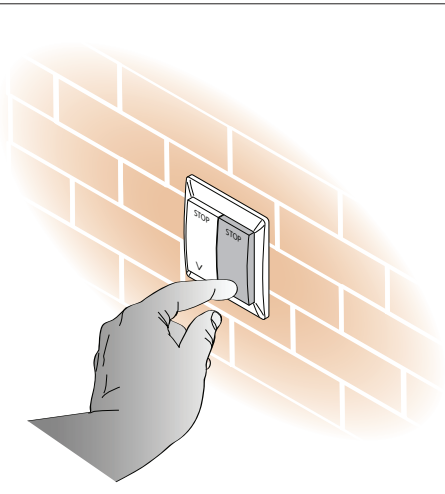
⚠ Après avoir établi la connexion électrique, s'assurer du bon sens de rotation du moteur. Dans le cas contraire, inverser le fil marron (d) et le fil noir (c).

M



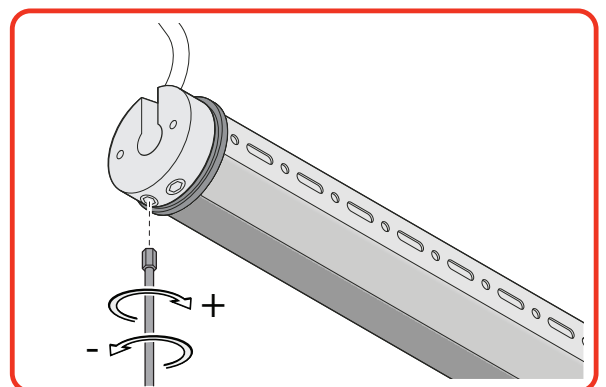
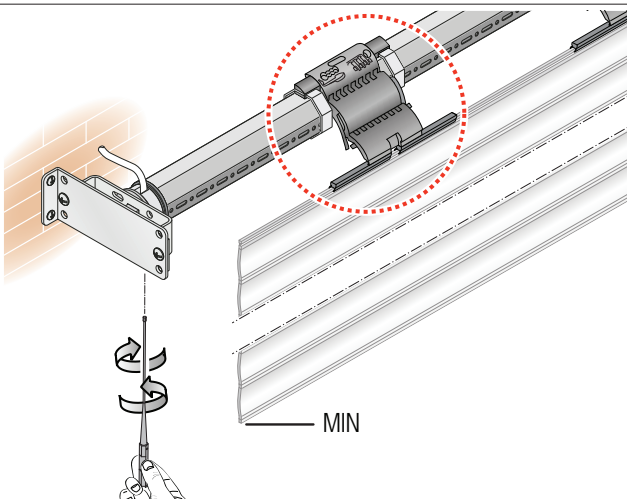
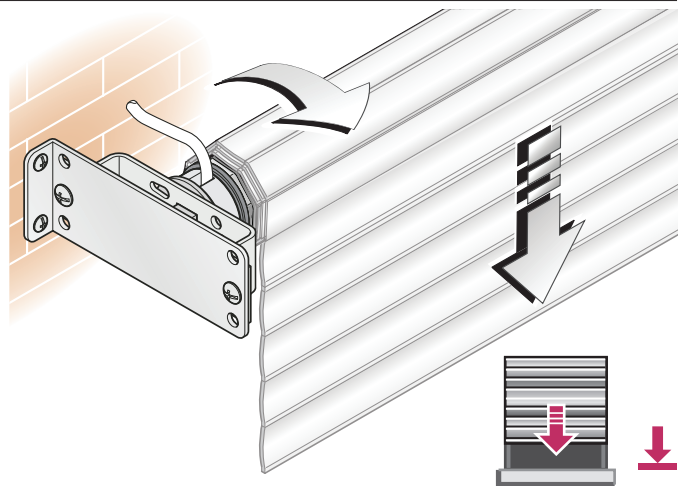
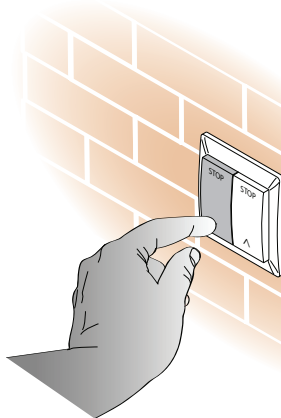
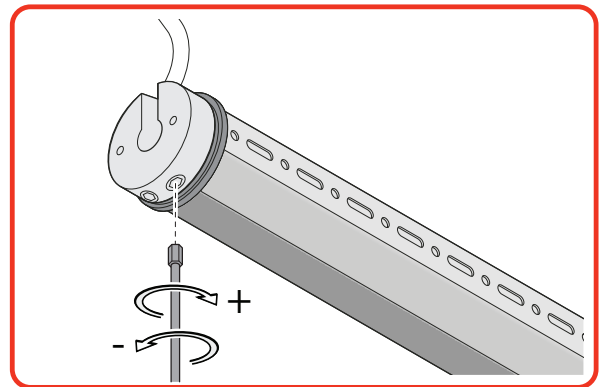
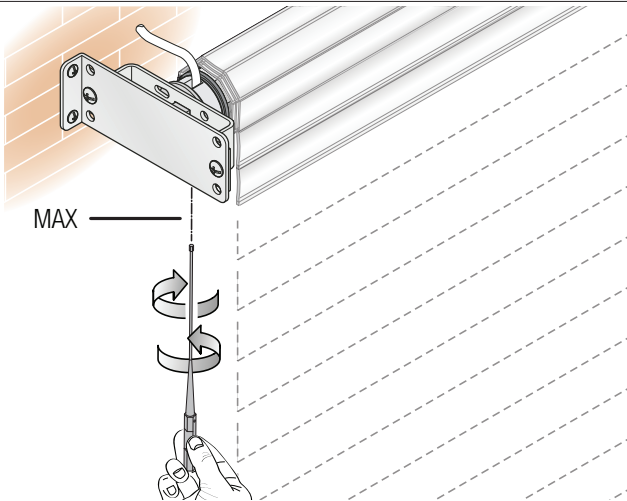
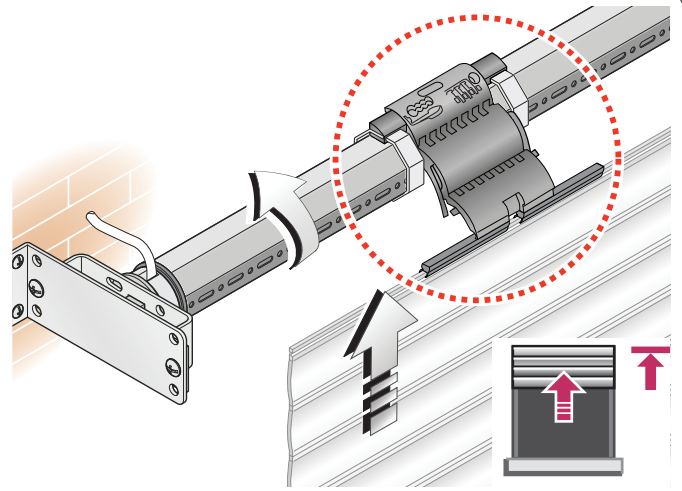
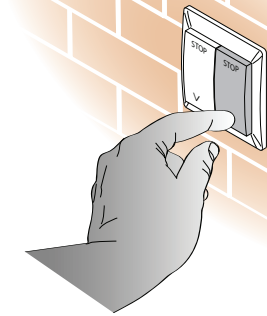
MISE AU POINT ET RÉGLAGE AVEC MOTEUR MONTÉ À DROITE CÔTÉ INTERNE

N



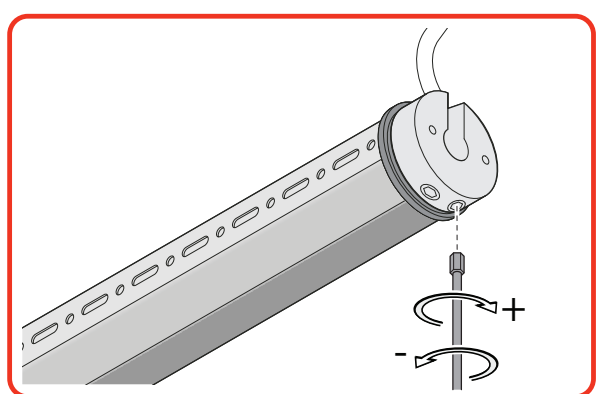
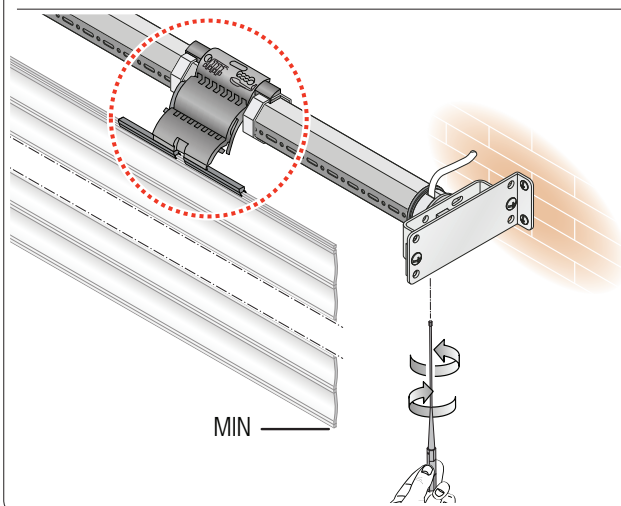
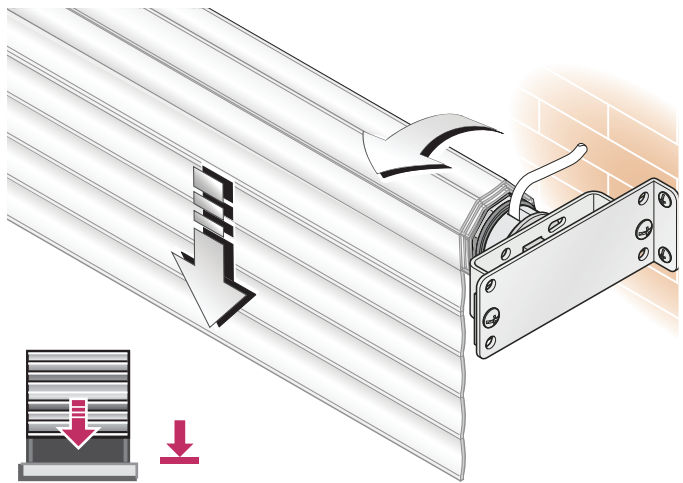
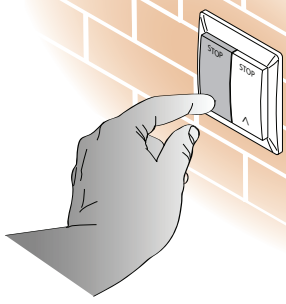
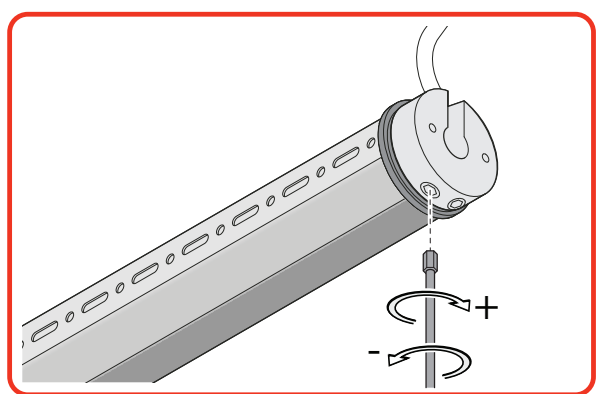
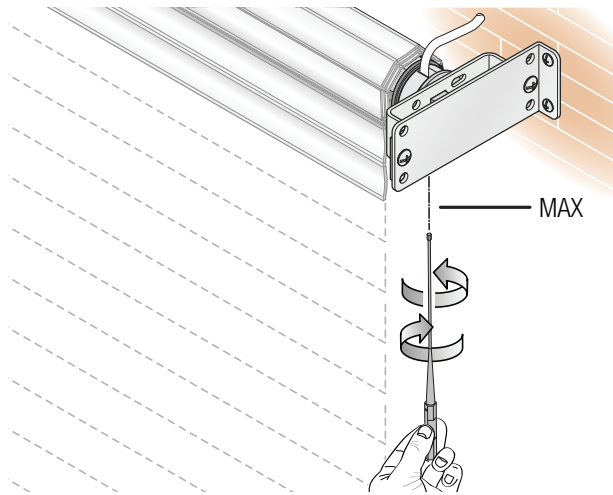
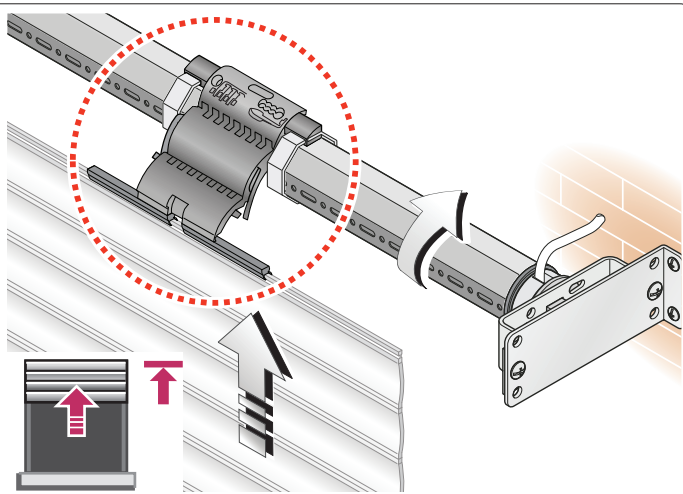
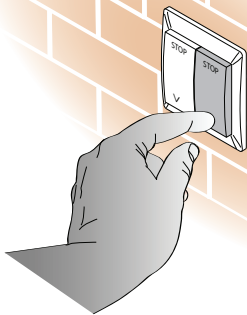


0



MISE AU POINT ET RÉGLAGE AVEC MOTEUR MONTÉ À DROITE CÔTÉ EXTERNE

P





**Modalité de fonctionnement AUTOMATIQUE**

Il s'agit de la modalité par défaut : en appuyant sur ⬆ / ⬇, l'élément mobile s'ouvre et se ferme complètement.

**Modalité Avancement par à-coups**

À chaque enfoncement d'une touche ⬆ / ⬇ l'élément mobile se déplace d'1/10 de tour (environ 36°).

En maintenant une touche enfoncée pendant plus de 2 secondes, le moteur tourne temporairement en modalité automatique jusqu'au premier arrêt et reprend la modalité d'avancement par à-coups.

**MISE EN FONCTION**

📖 Toutes les séquences de mémorisation sont temporisées.

📖 À la mise sous tension, la centrale émet un signal sonore et provoque un mouvement du moteur si elle n'a aucun émetteur en mémoire, dans le cas contraire elle n'émet qu'un signal sonore.

- la touche UP de l'émetteur commande le moteur en sens horaire (du côté de l'arbre)
- la touche UP de l'émetteur commande le moteur en sens anti-horaire (du côté de l'arbre)

**R MÉMORISATION DU TX**

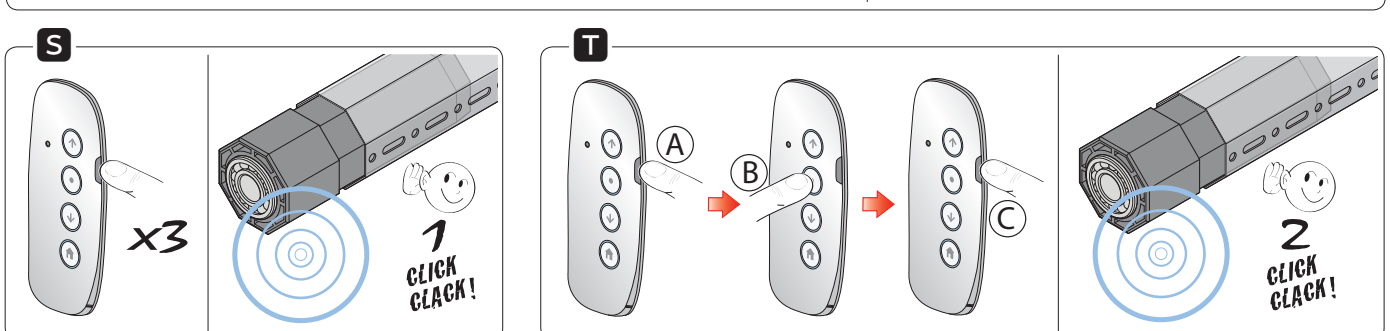
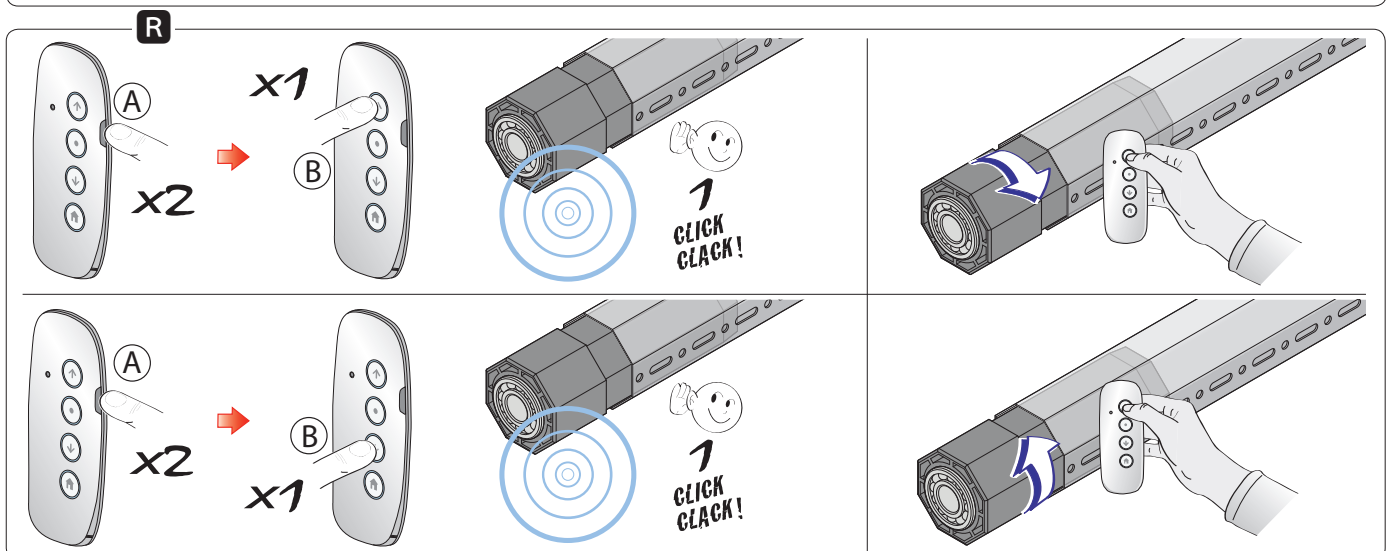
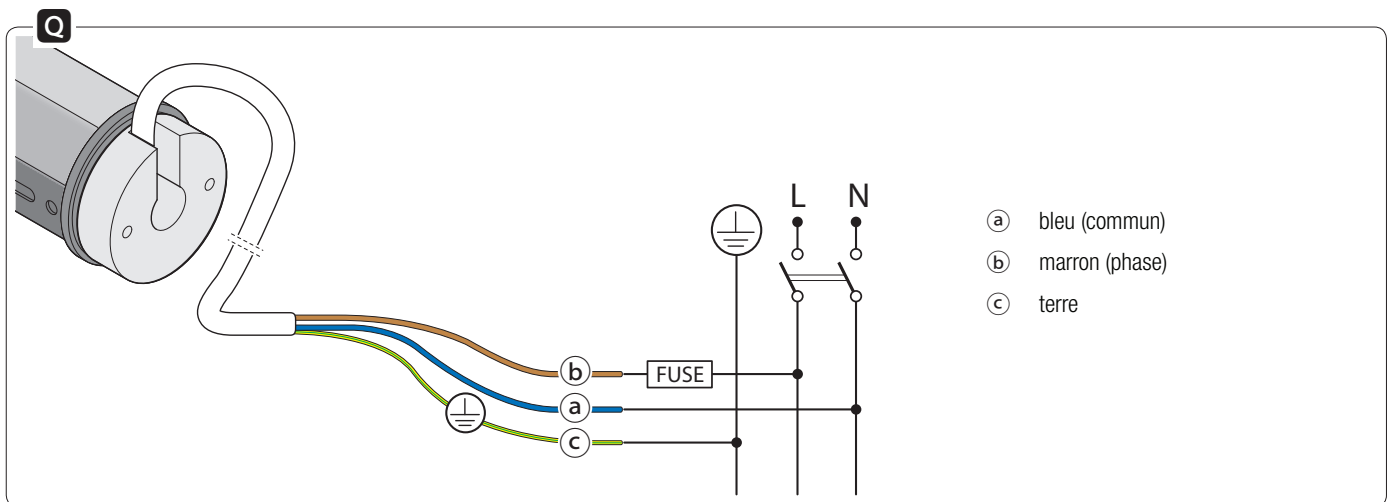
📖 Procéder dans la minute qui suit la mise sous tension du moteur.

⚠ Tout autre moteur ou accessoire vierge dans le rayon d'action du TX ne doit pas être alimenté.

**S MODALITÉ AUTOMATIQUE / AVANCEMENT PAR À-COUPS****T SUPPRESSION DE TOUS LES TX MÉMORISÉS**

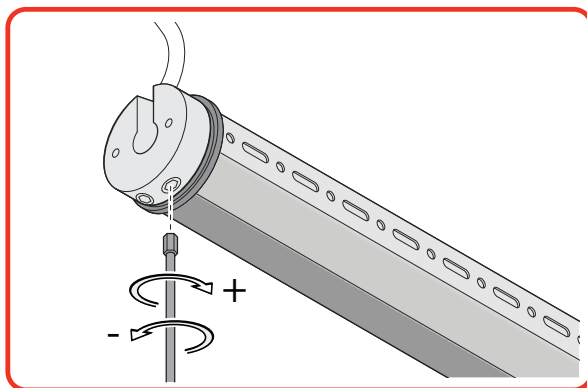
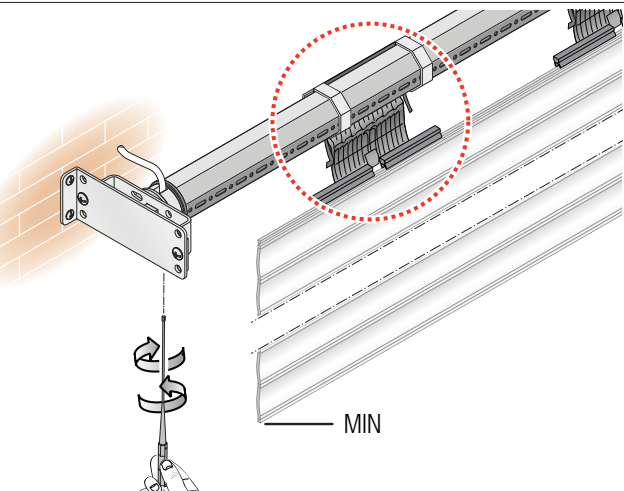
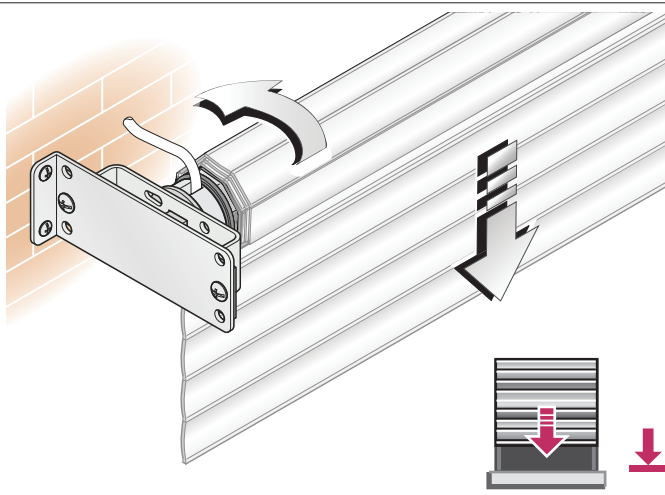
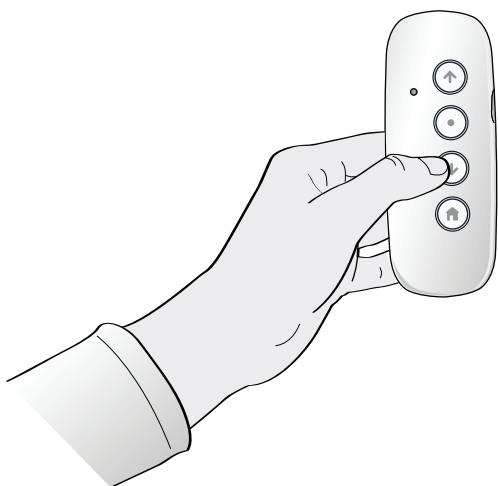
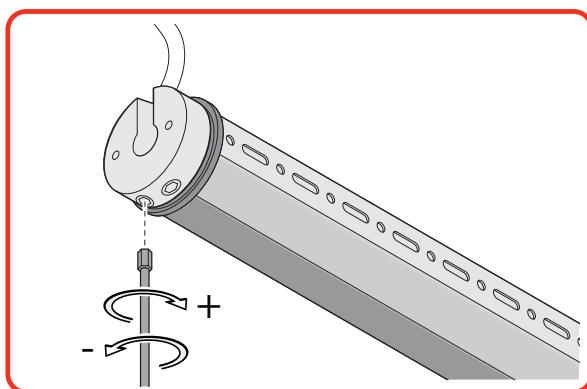
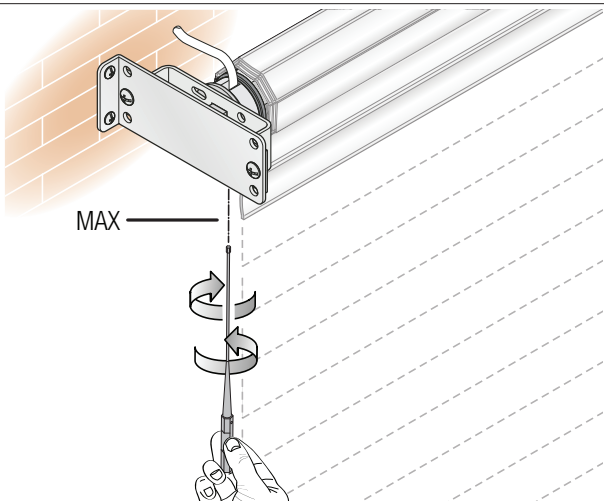
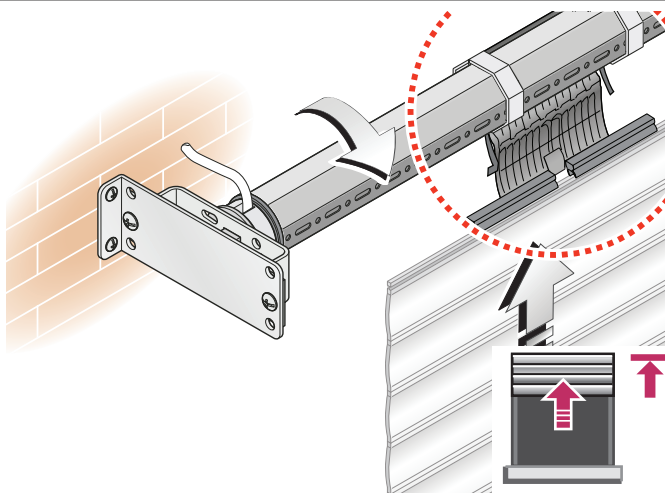
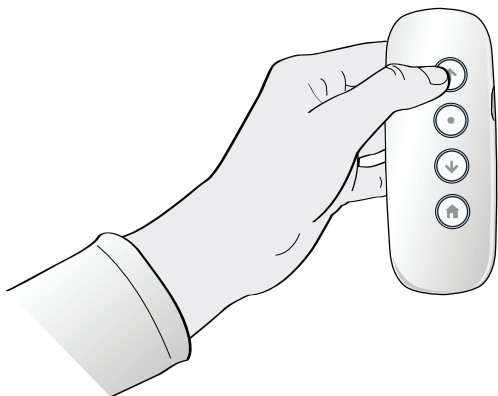
📖 Cette procédure permet de supprimer tous les TX et le sens de rotation mémorisés.

⚠ Au terme de la suppression, attendre 10" avant toute autre opération.

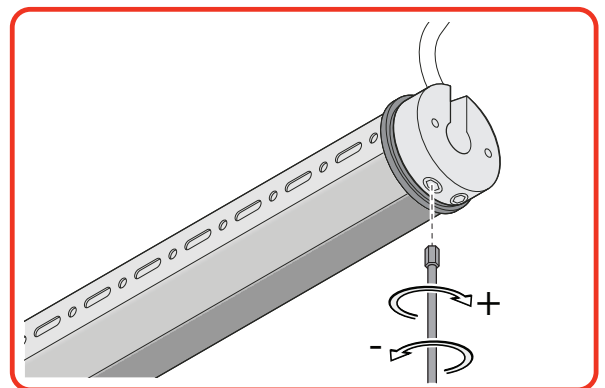
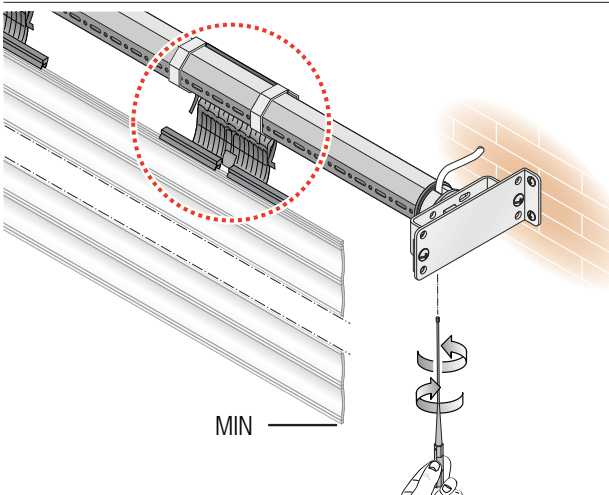
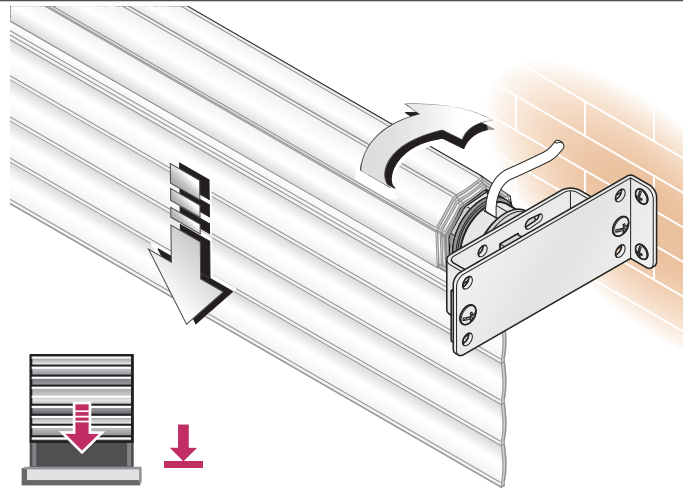
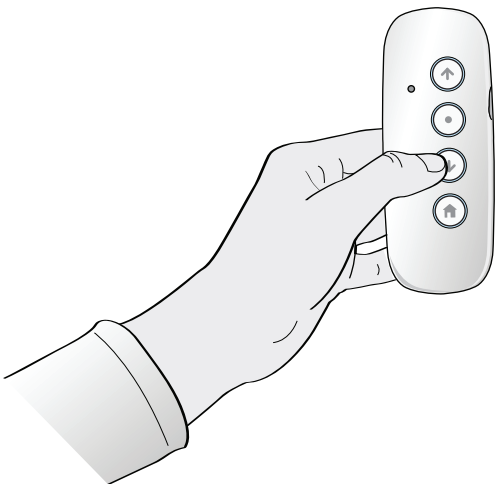
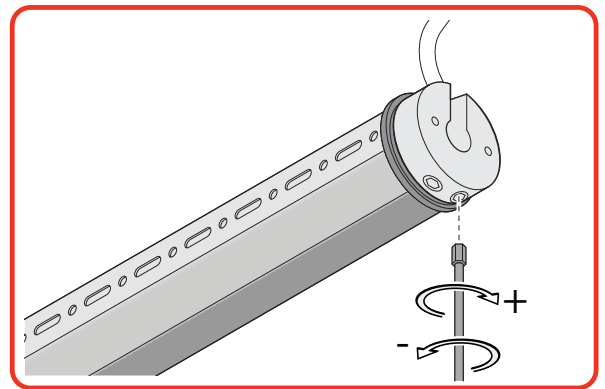
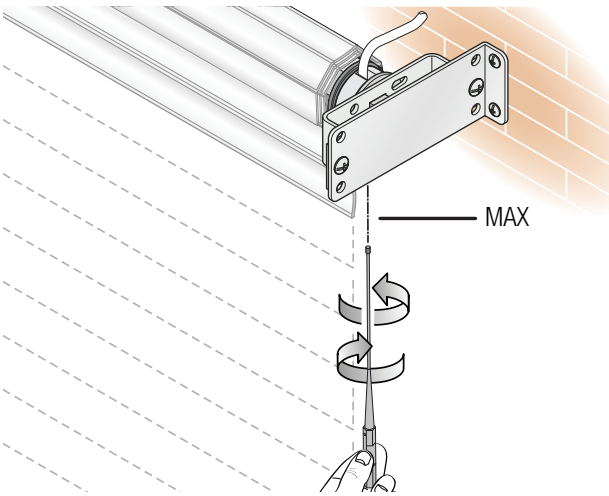
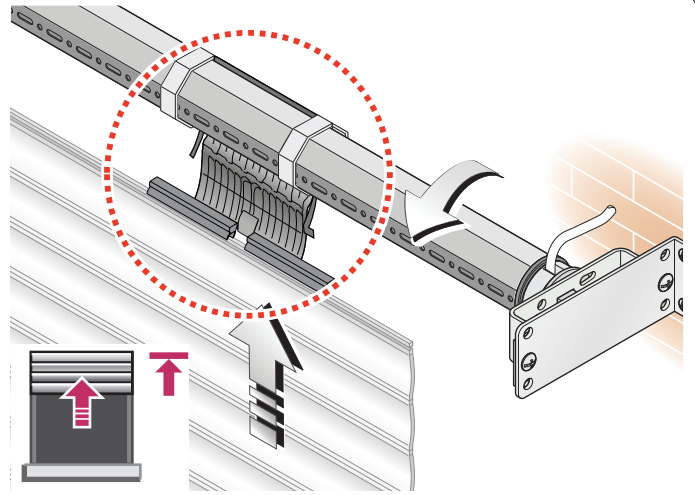
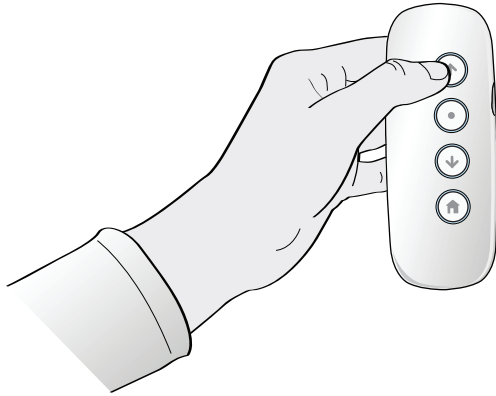


MISE AU POINT ET RÉGLAGE AVEC MOTEUR MONTÉ À GAUCHE CÔTÉ INTERNE

U

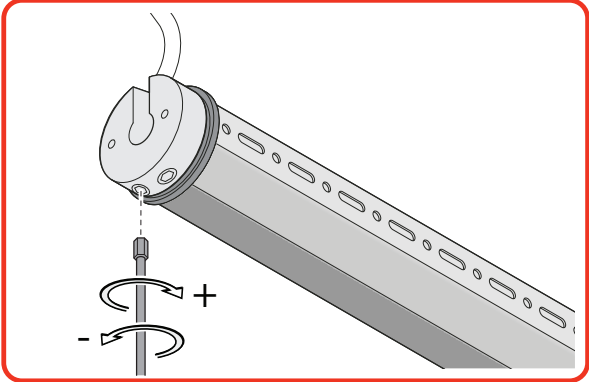
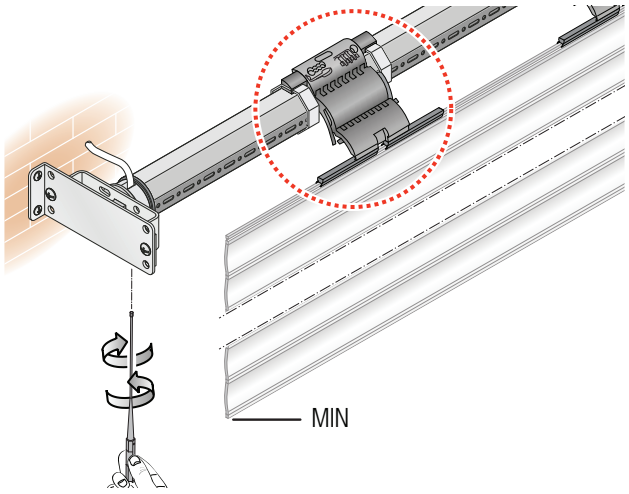
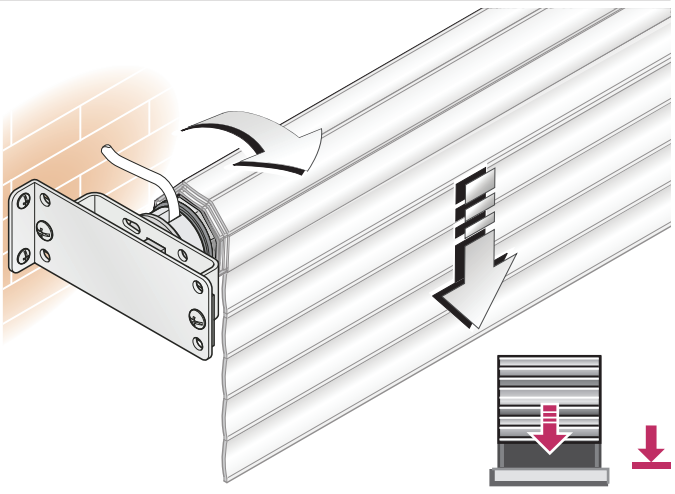
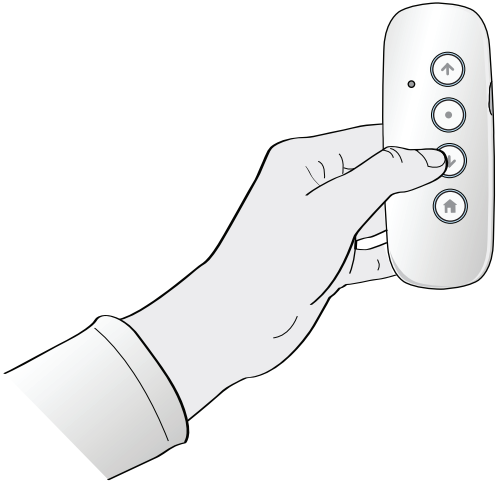
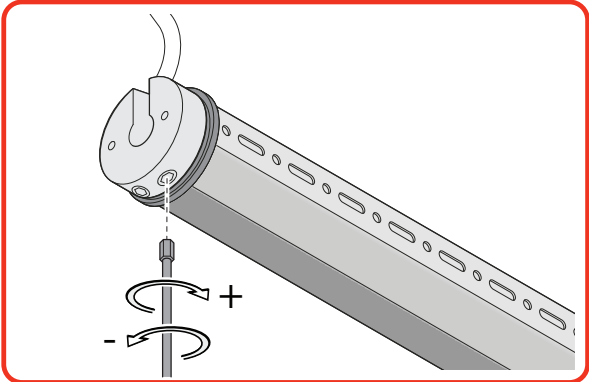
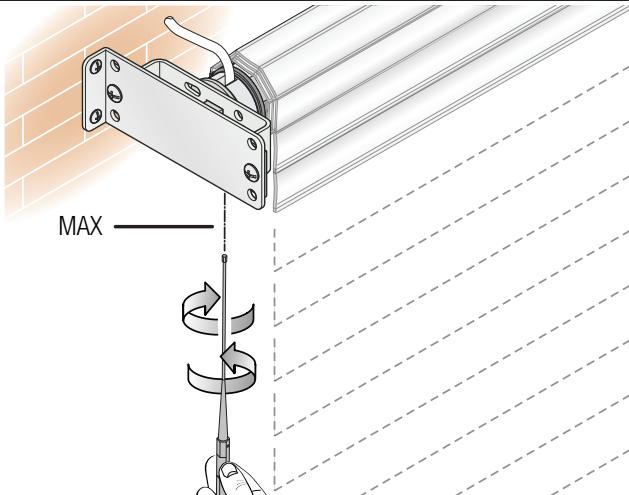
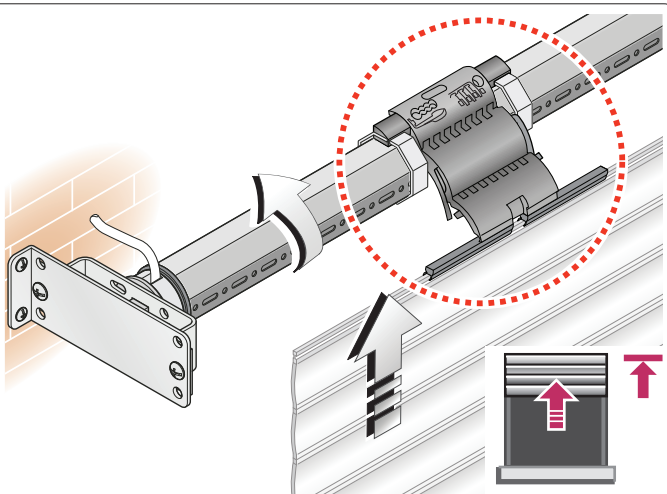
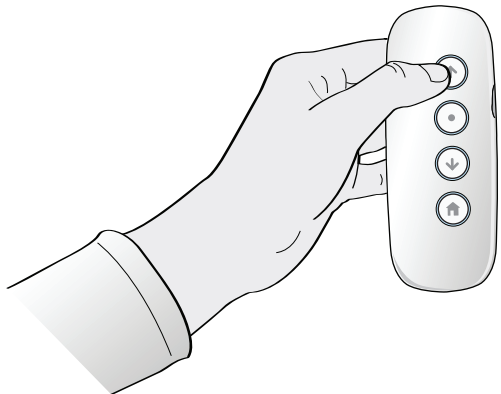


V



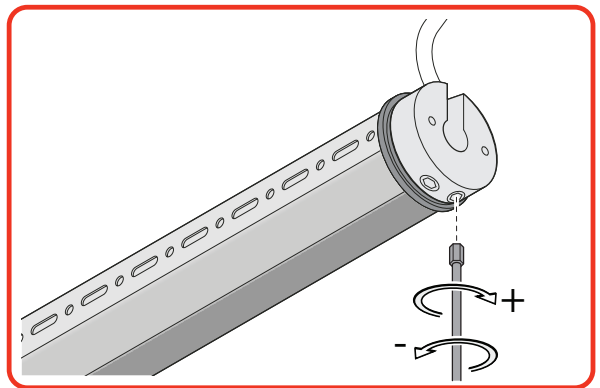
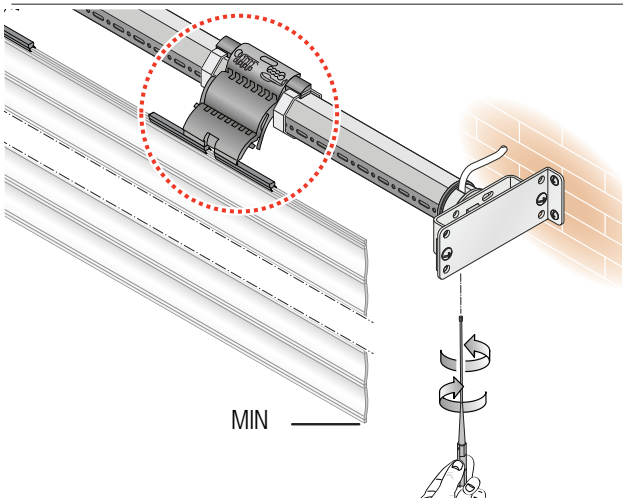
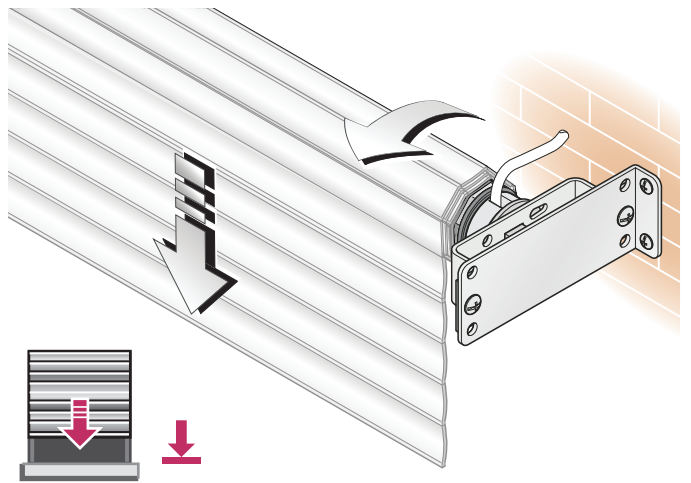
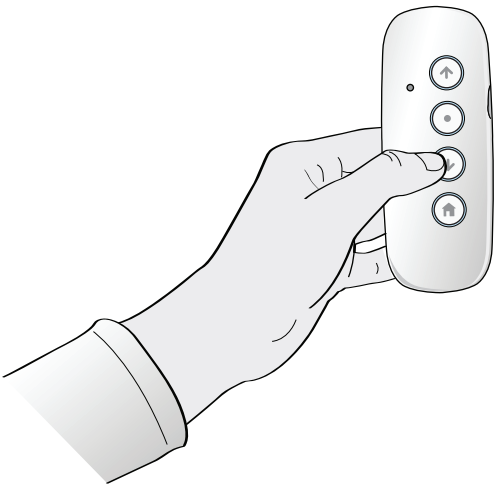
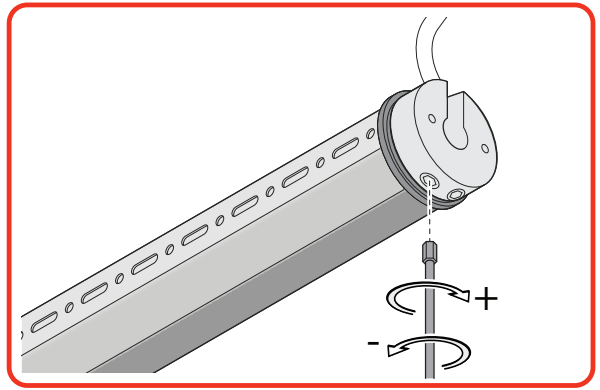
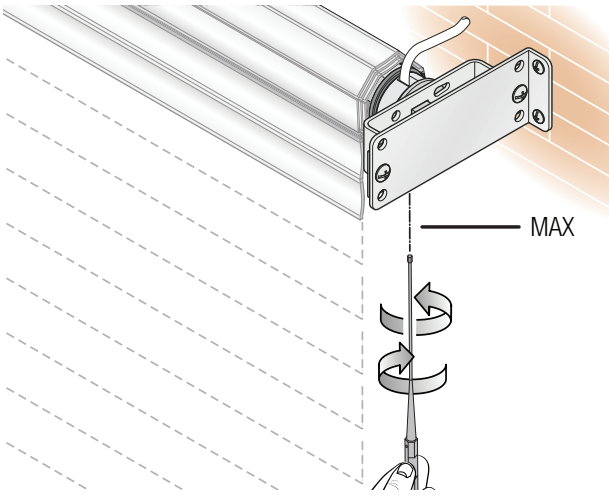
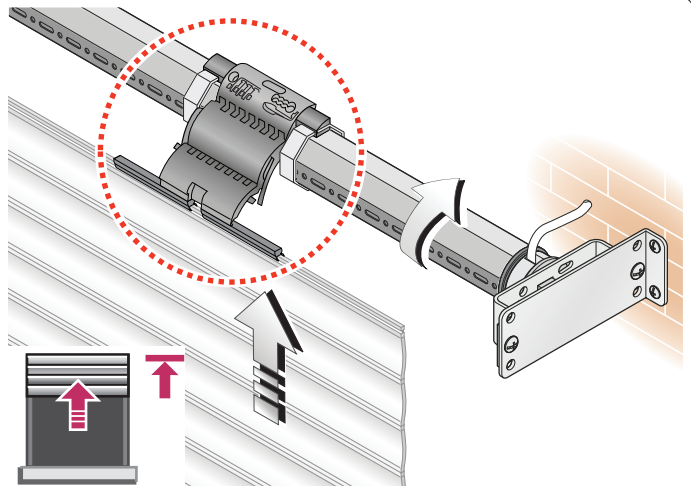
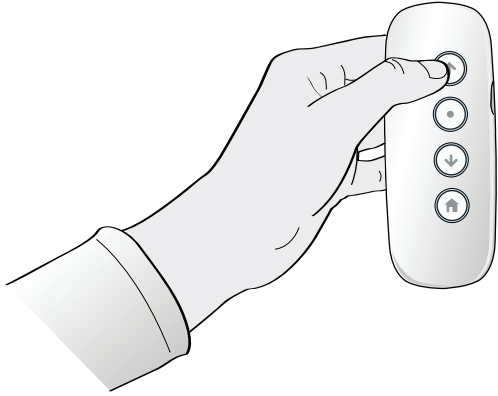
MISE AU POINT ET RÉGLAGE AVEC MOTEUR MONTÉ À GAUCHE CÔTÉ EXTERNE

W





X



PAGE LAISSÉE INTENTIONNELLEMENT BLANCHE









Pour toute autre information sur la société, les produits et l'assistance dans votre langue

**Français** - Code manuel : **11970574** vers **1.0** 02/2017 © CAME S.p.A.  
Les données et les informations contenues dans ce manuel sont susceptibles de subir des modifications à tout moment et sans aucun préavis de la part de la société CAME Cancelli Automatici S.p.A.



**CAME**  
safety&comfort

**CAME S.p.a.**  
Via Martiri Della Libertà, 15  
31030 **Dossone Di Casier** (TV)  
☎ (+39) 0422 49 40  
✉ (+39) 0422 49 41  
[artservice@came.com](mailto:artservice@came.com)