



# MZ2Q-FTZPS-KUDS24

## MZ2Q-T

CAPTEURS POUR VÉRINS À RAINURE EN T

**SICK**  
Sensor Intelligence.



## Informations de commande

Type	Référence
MZ2Q-FZPS-KUDS24	1132823

Autres modèles d'appareil et accessoires → [www.sick.com/MZ2Q-T](http://www.sick.com/MZ2Q-T)



## Caractéristiques techniques détaillées

### Caractéristiques

<b>Type de vérin</b>	Rainure en T
<b>Plage de détection</b>	0 mm ... 50 mm
<b>Formes de vérin avec adaptateur</b>	Vérin à profilé Vérin à tirant Vérin cylindrique Vérin avec rainure en queue d'aronde Rail SMC CDQ2 Rail SMC ECDQ2
<b>Longueur du boîtier</b>	40 mm
<b>Sortie de commutation</b>	2 x PNP
<b>Fonction de sortie</b>	Contact NO
<b>Versión électrique</b>	CC 4 fils
<b>Indice de protection</b>	IP67 <sup>1)</sup>
<b>Réglage</b>	
Panneau de commande apprentissage	Programmation des points de commutation 1 et 2

<sup>1)</sup> Selon EN 60529.

### Mécanique/électronique

<b>Plage de détection</b>	0 mm ... 50 mm
<b>Tension d'alimentation</b>	12 V DC ... 30 V DC
<b>Consommation</b>	Typ. 25 mA, sans charge
<b>Chute de tension</b>	≤ 2,2 V
<b>Courant permanent I<sub>a</sub></b>	≤ 100 mA
<b>Classe de protection</b>	III
<b>Hystérésis typ.</b>	1 mT

<sup>1)</sup> Tension d'alimentation U<sub>b</sub> et température ambiante T<sub>a</sub> constantes.

<b>Reproductibilité</b>	≤ 0,1 mT <sup>1)</sup>
<b>Protection contre l'inversion de polarité</b>	Oui
<b>Protection contre les courts-circuits</b>	Oui
<b>Apprentissage</b>	Oui
<b>Suppression d'impulsion à la mise sous tension</b>	Oui
<b>Température de fonctionnement</b>	-20 °C ... +75 °C
<b>Immunité aux chocs et aux vibrations</b>	30 g, 11 ms / 10 ... 55 Hz, 1 mm
<b>CEM</b>	Selon EN 60947-5-2
<b>Mode de raccordement</b>	Câble, 4 fils, 0,02 m
<b>Mode de raccordement, détail</b>	
Section du conducteur	0,08 mm <sup>2</sup>
Diamètre de câble	Ø 2,6 mm
Rayon de courbure	En cas de pose fixe > 5 x diamètre de câble À l'état en mouvement > 10 x diamètre de câble
Sortie de câble	Axial
<b>Matériau</b>	
Boîtier	Plastique
Câble	PUR
<b>Fichier UL n°</b>	NRKH.E181493 & NRKH7.E181493

<sup>1)</sup> Tension d'alimentation  $U_b$  et température ambiante  $T_a$  constantes.

### Grandeurs caractéristiques relatives à la sécurité

<b>MTTF<sub>D</sub></b>	799 années
<b>DC<sub>avg</sub></b>	0 %
<b>T<sub>M</sub> (durée d'utilisation)</b>	20 années

### Classifications

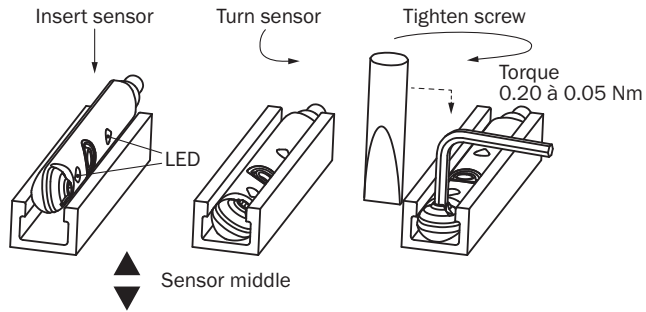
<b>eCl@ss 5.0</b>	27270104
<b>eCl@ss 5.1.4</b>	27270104
<b>eCl@ss 6.0</b>	27270104
<b>eCl@ss 6.2</b>	27270104
<b>eCl@ss 7.0</b>	27270104
<b>eCl@ss 8.0</b>	27270104
<b>eCl@ss 8.1</b>	27270104
<b>eCl@ss 9.0</b>	27270104
<b>eCl@ss 10.0</b>	27270104
<b>eCl@ss 11.0</b>	27270104
<b>eCl@ss 12.0</b>	27274301
<b>ETIM 5.0</b>	EC002544
<b>ETIM 6.0</b>	EC002544
<b>ETIM 7.0</b>	EC002544
<b>ETIM 8.0</b>	EC002544

UNSPSC 16.0901

39122230

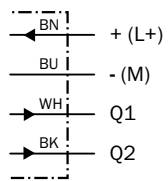
### Consigne de montage

Use the enclosed Teach-in-tool!  
See operating instructions.



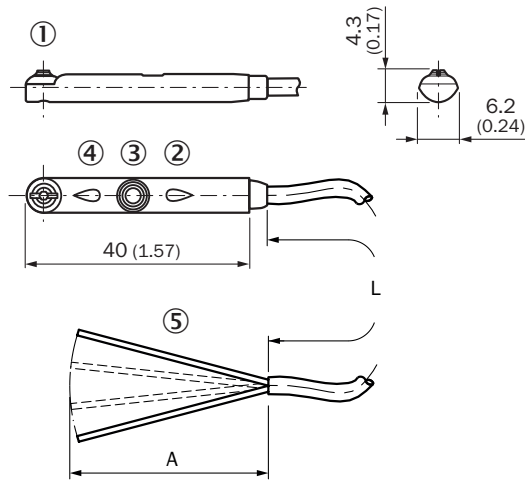
### Schéma de raccordement

Cd-033



**Plan coté** (Dimensions en mm (inch))

Câble






- ① Vis de fixation, ouverture de clé 1,5
- ② LED
- ③ Touche d'apprentissage
- ④ LED
- ⑤ Raccordement

Référence	Type	L	A	Nombre de fils
1132823	MZ2Q-FTZPS-KUDS24	0,02 m	20 mm	4
1029845	MZ2Q-FTZPS-KU0	2 m	61 - 65 mm	4
1048103	MZ2Q-FTZNS-KU0	2 m	61 - 65 mm	4
1115197	MZ2Q-TSLPSKU0	2 m	61 - 65 mm	4
1045267	MZ2Q-FTZPS-KUB	5 m	61 - 65 mm	4

**Accessoires recommandés**

Autres modèles d'appareil et accessoires → [www.sick.com/MZ2Q-T](http://www.sick.com/MZ2Q-T)

	Description succincte	Type	Référence
<b>Support pour capteurs de vérin</b>			
	Support de fixation pour montage sur rails SMC CDQ2 (rainure en T), aluminium, sans matériel de fixation	BEF-KHZ-TT2	2046440
	Support de fixation pour montage sur rails SMC ECDQ2 (rainure en T), aluminium, sans matériel de fixation	BEF-KHZ-TT1	2046439
	1 pièce, Support de fixation sur vérin cylindrique avec diamètre de piston de 12 mm, température ambiante de 0 °C à 50 °C, plastique, aluminium	BEF-KHZ-RT-12	2077681
	1 pièce, Support de fixation sur vérin cylindrique avec diamètre de piston de 16 mm, température ambiante de 0 °C à 50 °C, plastique, aluminium	BEF-KHZ-RT-16	2077680
	1 pièce, Support de fixation sur vérin cylindrique avec diamètre de piston de 20 mm, température ambiante de 0 °C à 50 °C, plastique, aluminium	BEF-KHZ-RT-20	2077679
	1 pièce, Support de fixation sur vérin cylindrique avec diamètre de piston de 25 mm, température ambiante de 0 °C à 50 °C, plastique, aluminium	BEF-KHZ-RT-25	2077678

	Description succincte	Type	Référence
	1 pièce, Support de fixation sur vérin cylindrique avec diamètre de piston de 32 mm, température ambiante de 0 °C à 50 °C, plastique, aluminium	BEF-KHZ-RT-32	2077677
	1 pièce, Support de fixation sur vérin cylindrique avec diamètre de piston de 40 mm, température ambiante de 0 °C à 50 °C, plastique, aluminium	BEF-KHZ-RT-40	2077676
	1 pièce, Support de fixation sur vérin cylindrique avec diamètre de piston de 50 mm, température ambiante de 0 °C à 50 °C, plastique, aluminium	BEF-KHZ-RT-50	2077675
	1 pièce, Support de fixation sur vérin cylindrique avec diamètre de piston de 63 mm, température ambiante de 0 °C à 50 °C, plastique, aluminium	BEF-KHZ-RT-63	2077674
	1 pièce, Support de fixation sur vérin cylindrique avec diamètre de piston de 8 mm à 130 mm, température ambiante de -30 °C à 80 °C, acier inoxydable, Zinc moulé	BEF-KHZ-RT1-130	2077684
	1 pièce, Support de fixation sur vérin cylindrique avec diamètre de piston de 8 mm à 25 mm, température ambiante de -30 °C à 80 °C, acier inoxydable, Zinc moulé	BEF-KHZ-RT1-25	2077682
	1 pièce, Support de fixation sur vérin cylindrique avec diamètre de piston de 8 mm à 63 mm, température ambiante de -30 °C à 80 °C, acier inoxydable, Zinc moulé	BEF-KHZ-RT1-63	2077683
	Support de fixation pour vérins à rainure en queue d'aronde, aluminium, sans matériel de fixation	BEF-KHZ-ST1	2022703
	Support de fixation pour vérins à tige profilée/tirant, zinc moulé sous pression, avec matériel de fixation	BEF-KHZ-PT1	2022702

## SICK EN BREF

SICK est l'un des principaux fabricants de capteurs et de solutions de détection intelligents pour les applications industrielles. Notre gamme unique de produits et de services vous fournit tous les outils dont vous avez besoin pour la gestion sûre et efficace de vos processus, la protection des personnes contre les accidents et la prévention des dommages environnementaux.

Nous possédons une vaste expérience dans de nombreux secteurs et connaissons vos processus et vos exigences. Nous sommes en mesure de vous proposer les capteurs intelligents qui répondent parfaitement à vos besoins. Nos solutions systèmes sont testées et améliorées dans des centres d'application situés en Europe, en Asie et en Amérique du Nord afin de satisfaire pleinement nos clients. Cette rigueur a fait de notre entreprise un fournisseur et partenaire de développement fiable.

Nous proposons également une gamme complète de services : les SICK LifeTime Services vous accompagnent tout au long du cycle de vie de vos machines et vous garantissent sécurité et productivité.

**C'est ainsi que nous concevons la détection intelligente.**

## DANS LE MONDE ENTIER, PRÈS DE CHEZ VOUS :

Interlocuteurs et autres sites sur → [www.sick.com](http://www.sick.com)