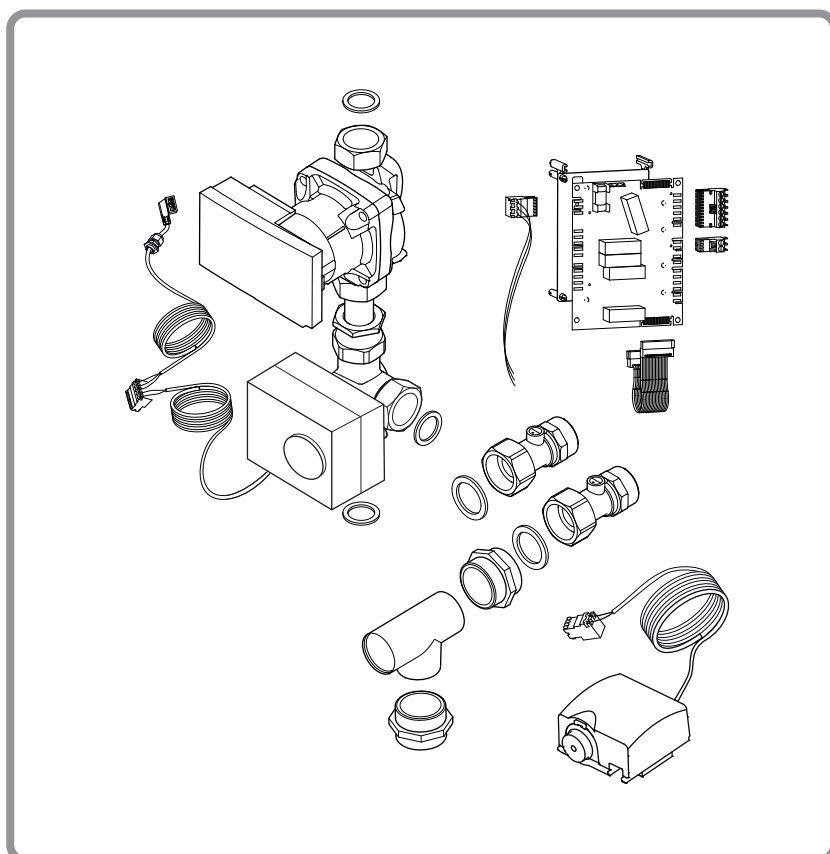


Kit 2 circuits code 074042

pour pompe à chaleur hynea hybrid duo gaz

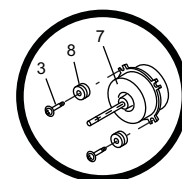
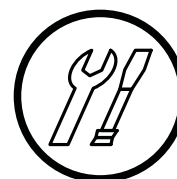
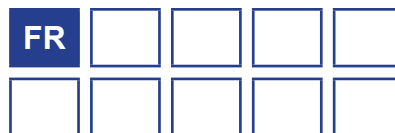


- ☞ Cette notice concerne l'installation et le raccordement du kit 2 circuits.
- ☞ Ce kit est nécessaire pour une installation 1 circuit plancher chauffant.
- ☞ Pour l'installation et la configuration de la PAC hybride se référer à la notice technique de la PAC hybride.

atlantic



U0583914_1829_FR_5
27/10/2022



Notice de montage

destinée au professionnel

à conserver par l'utilisateur
pour consultation ultérieure

Société Industrielle de Chauffage
BP 64 - 59660 MERVILLE - FRANCE

Matériel sujet à modifications sans préavis
Document non contractuel.

Sommaire

Présentation du matériel.	2
Colisage	2
Domaine d'application	2
Caractéristiques générales	2
Instructions pour l'installateur	4
Schéma hydraulique de principe	4
Raccordements hydrauliques	7
Montage de la carte extension	8
Raccordements électriques	8
Modem téléphonique	9
Paramétrages	9
Un seul circuit plancher chauffant	9
Deux circuits de chauffage	9
Vérifications et mise en service	9
Installation chauffage avec 1 seul circuit plancher chauffant.	9
Réglages de la vitesse du circulateur circuit mélangé	10
Pièces détachées.	12

1 Présentation du matériel

1.1 Colisage

1 colis : kit 2 circuits.

Dès réception, avant de procéder au montage, il est indispensable de vérifier les éléments reçus et de rechercher les éventuels dommages causés pendant le transport.

1.2 Domaine d'application

La gestion d'un circuit plancher chauffant ou de 2 circuits de chauffage nécessite l'installation du kit 2 circuits.

1.3 Caractéristiques générales

Puissance absorbée (maxi)	75 W
Puissance absorbée (moyenne selon RT2012)	39 W
Pression maxi d'utilisation	0.3 MPa (3 bar)
Tension d'alimentation	230V - 50Hz
Ø départ/retour (mâle)	26 x 34 mm
Poids	5,2 kg

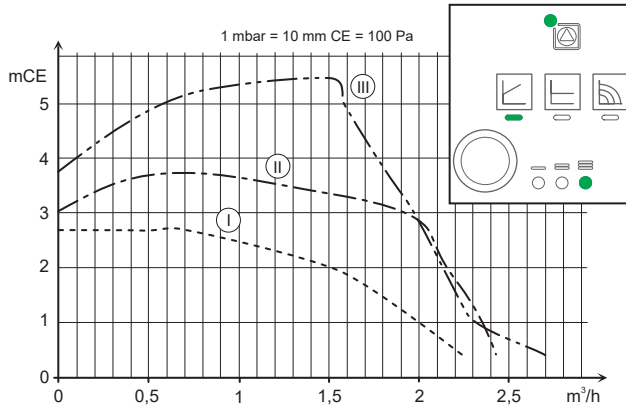
Servomoteur :

- Course : 90°.
- Durée de marche pour ouverture ou fermeture complète de la vanne : 4 min.

Vanne mélangeuse 3 voies :

- Diamètre nominal : 26x34 mm.
- Type Kv : 6.

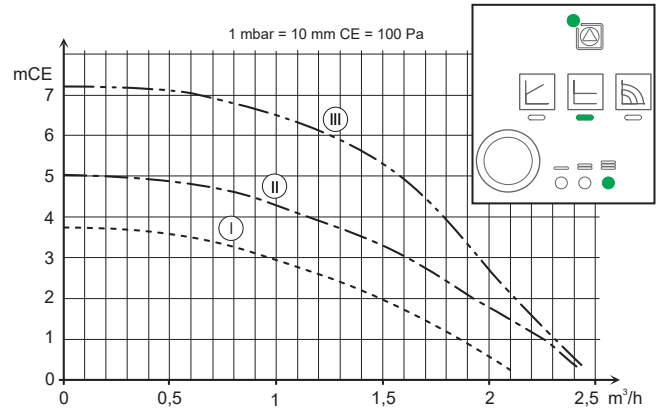
Circuit direct - hynea hybrid duo gaz



Pression variable

Le circulateur fait varier la hauteur manométrique en fonction du débit.

Recommandé pour une installation équipée de **radiateurs** (en particulier tout système avec têtes thermostatiques ou avec électrovanne de zone).



Pression constante

Le circulateur maintient la hauteur manométrique constante quelque soit le débit.

Recommandé pour une installation à perte de charge constante type **plancher chauffant**.

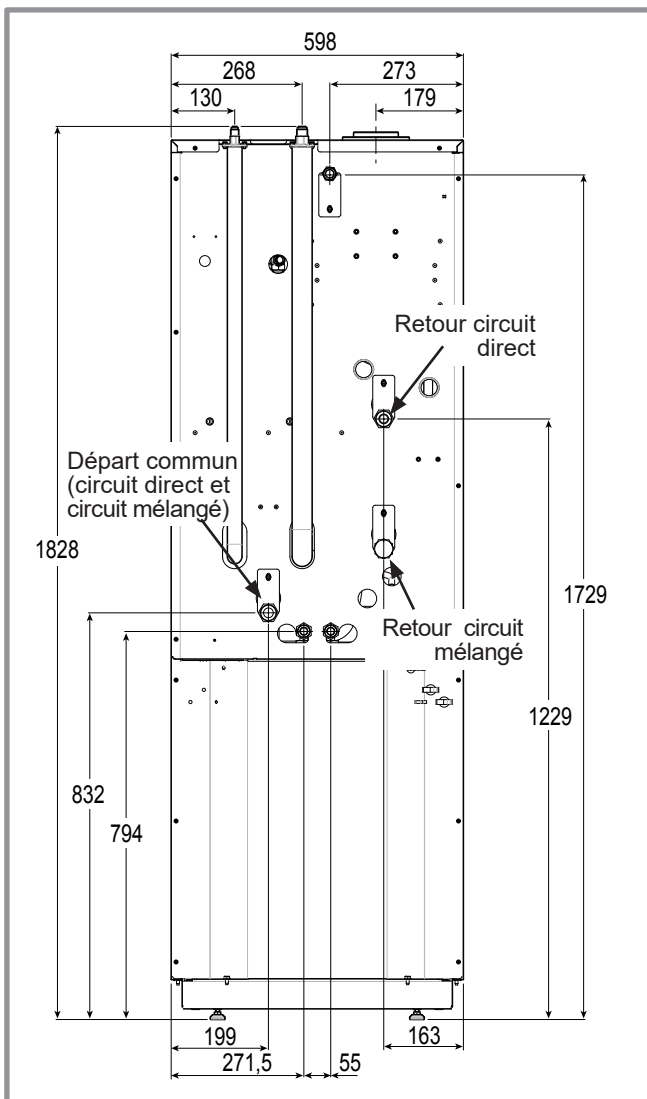


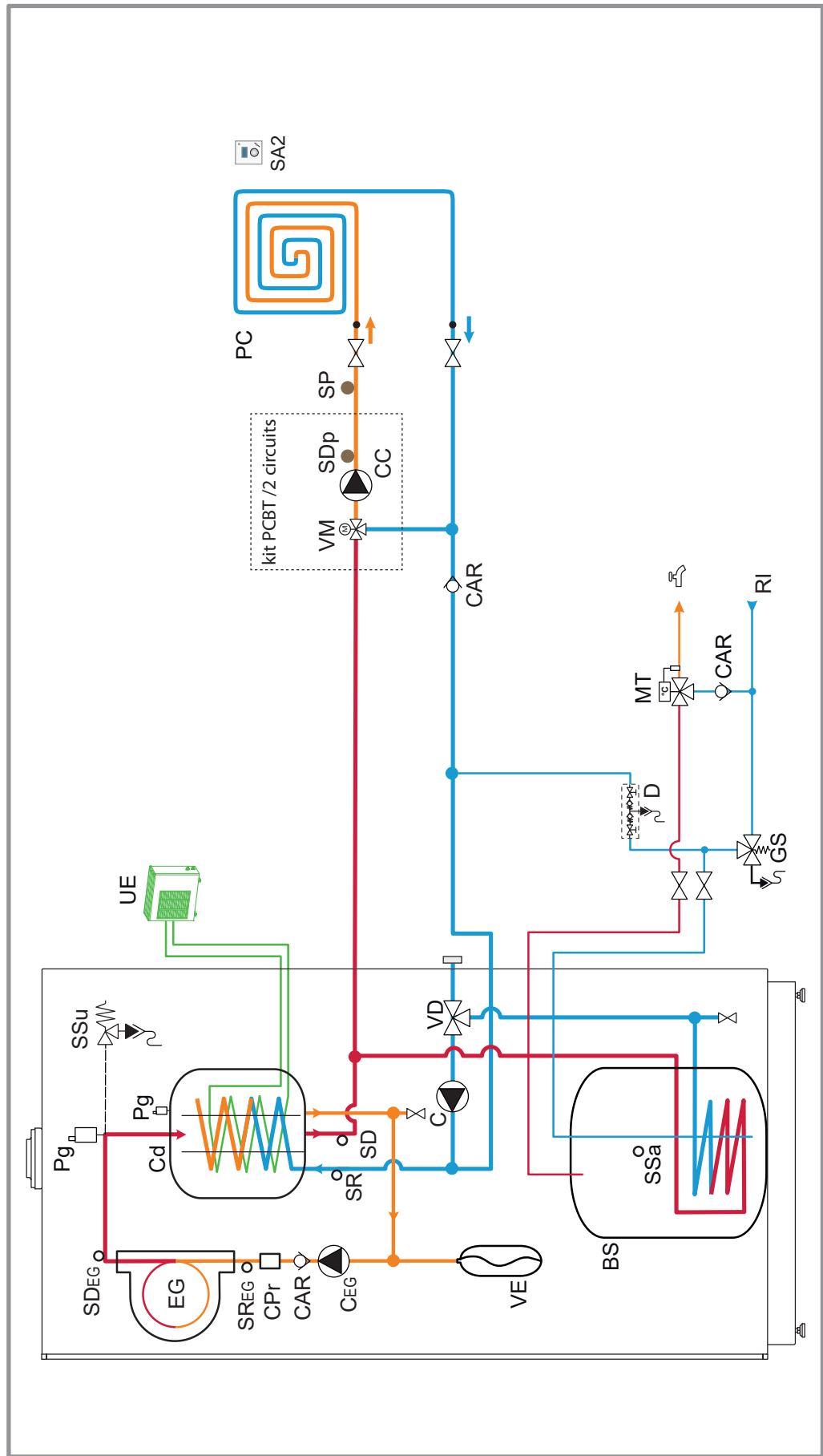
figure 1 - Dimensions en mm

figure 2 - Pressions et débits hydrauliques disponibles (module hydraulique + kit 2 circuits)

2 Instructions pour l'installateur

2.1 Schéma hydraulique de principe

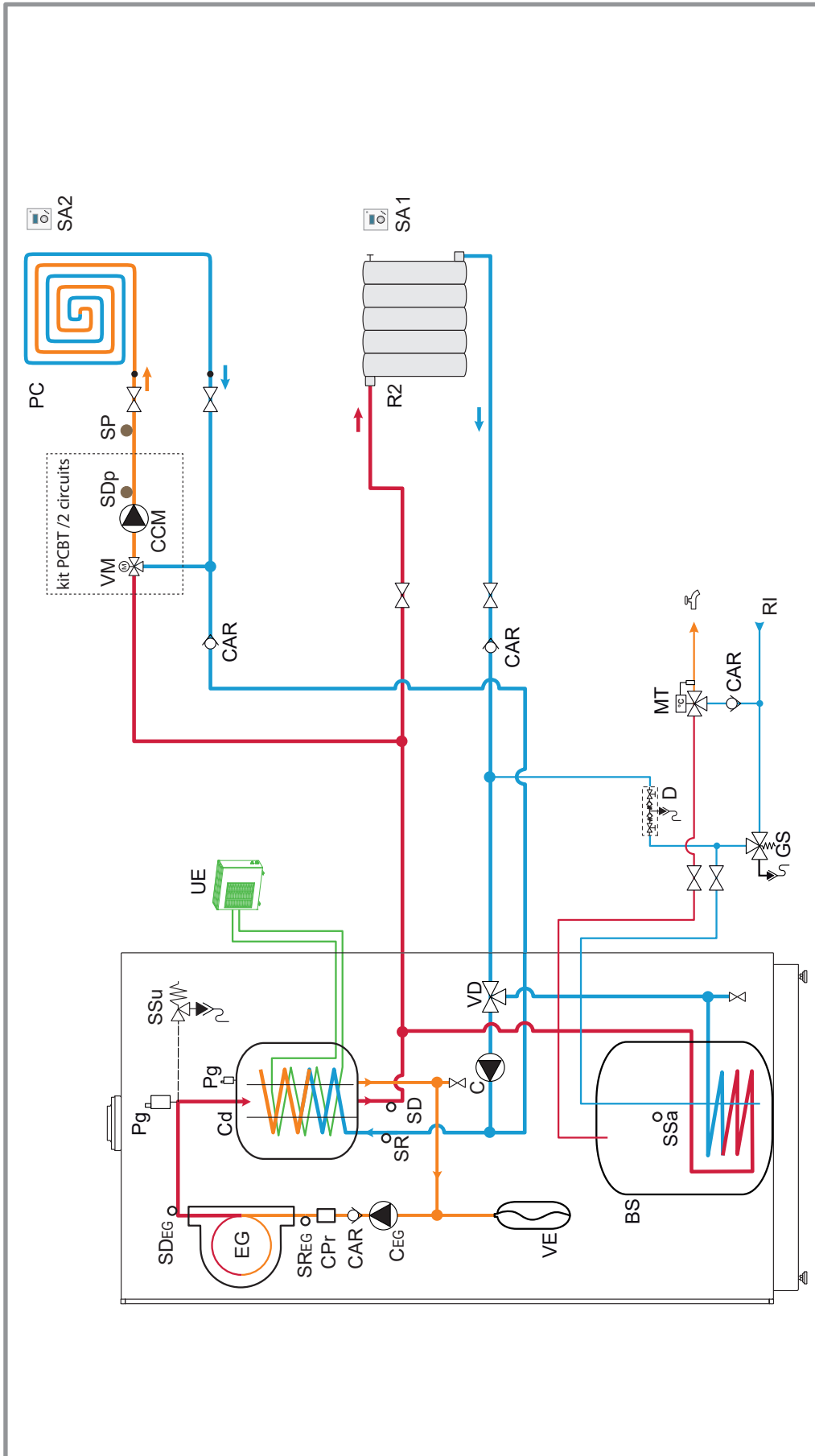
• Configuration 10 : 1 seul circuit de chauffe plancher chauffant



Légende :

BS - Ballon Sanitaire	SP - Sécurité plancher chauffant
CAR - Clapet antiretour	SR - Sonde de retour
C - Circulateur ECS	SREG - Sonde de retour échangeur gaz
CC - Circulateur circuit mélangé "CC2"	Ssa - Sonde sanitaire
Cd - Condenseur	SSu - Soupape de sûreté
CEG - Circulateur échangeur gaz	UE - Unité extérieure
CPr - Capteur de pression hydraulique	VD - Vanne directionnelle
	VE - Vase d'expansion
	VM - Vanne mélangeuse
	D - Disconnecteur
	EG - Échangeur gaz
	GS - Groupe de sécurité
	MT - Mitigeur thermostatique
	PC - Plancher chauffant
	Pg - Purgeur
	SAZ - Sonde ambiance circuit mélangé "CC2" (option)
	SD - Sonde de départ
	SDEG - Sonde de départ échangeur gaz
	SDp - Sonde départ PAC

• Configuration 10 : 2 circuits de chauffe (radiateurs + plancher chauffant)



BS - Ballon Sanitaire	GS - Groupe de sécurité	SP - Sécurité plancher chauffant
CAR - Clapet antiretour	MT - Mitigeur thermostatique	SR - Sonde de retour
C - Circulateur (ECS et chauffage direct "CC1")	PC - Plancher chauffant	SRREG - Sonde de retour échangeur gaz
CCM - Circulateur circuit mélangé (CC2)	Pg - Purgeur	Ssa - Sonde sanitaire
Cd - Condenseur	R2 - Radiateurs	SSu - Soupape de sûreté
CEG - Circulateur échangeur gaz	SA1 - Sonde ambiance circuit direct "CC1" (option)	UE - Unité extérieure
CPr - Capteur de pression hydraulique	SA2 - Sonde ambiance circuit mélangé "CC2" (option)	VD - Vanne directionnelle
D - Disconnecteur	SD - Sonde de départ	VE - Vase d'expansion
EG - Échangeur gaz	SDEG - Sonde de départ échangeur gaz	VM - Vanne mélangeuse
	SDp - Sonde départ PAC	

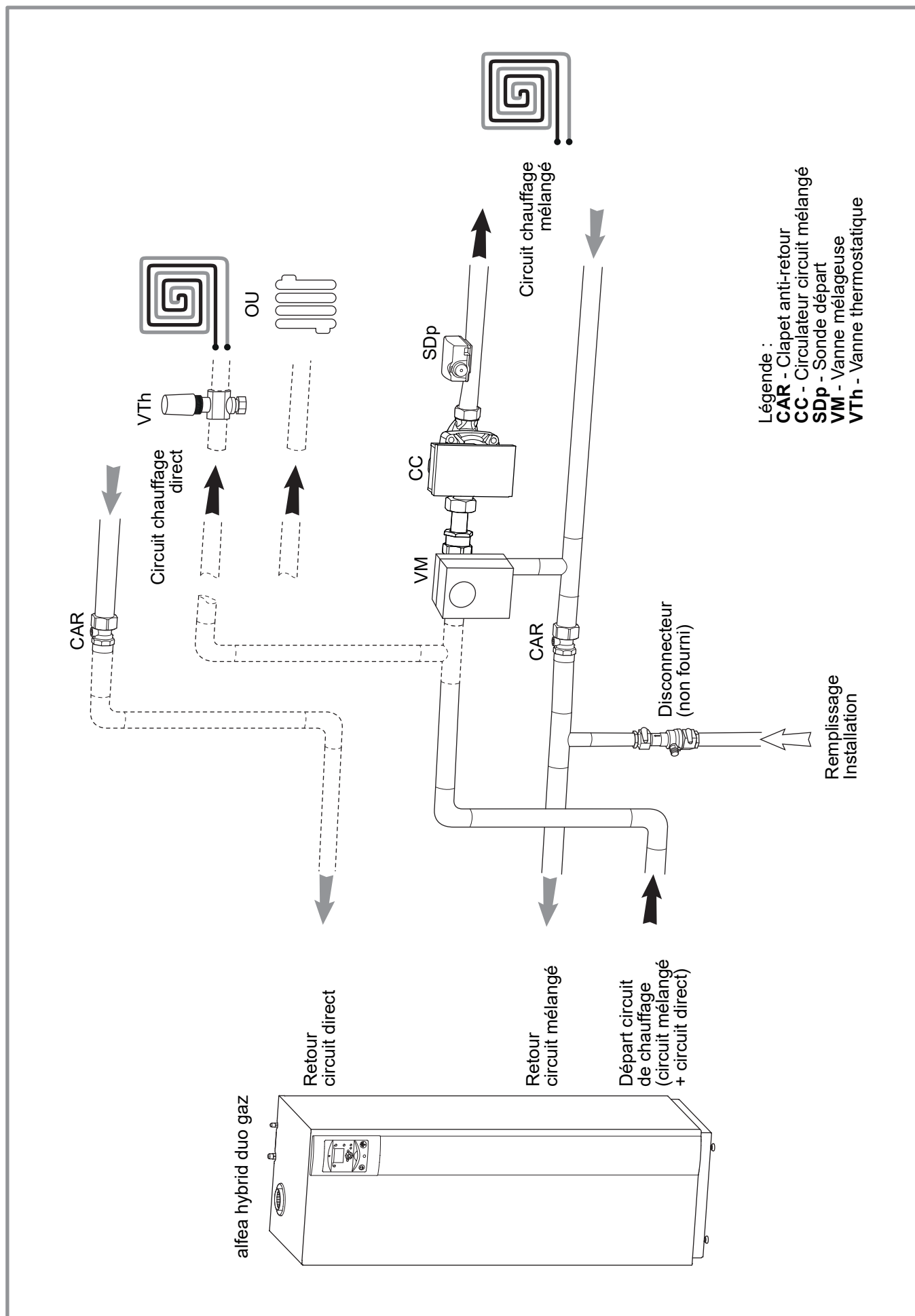


figure 3 - Implantation du kit hydraulique

2.2 Raccordements hydrauliques

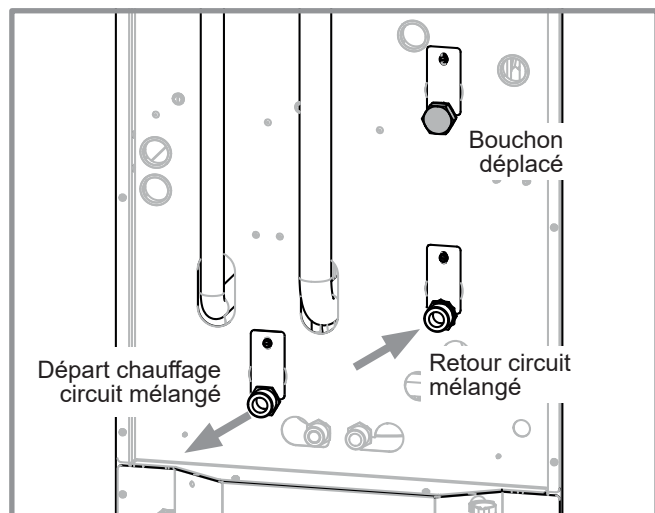


figure 4 - Configuration 1 seul circuit plancher chauffant

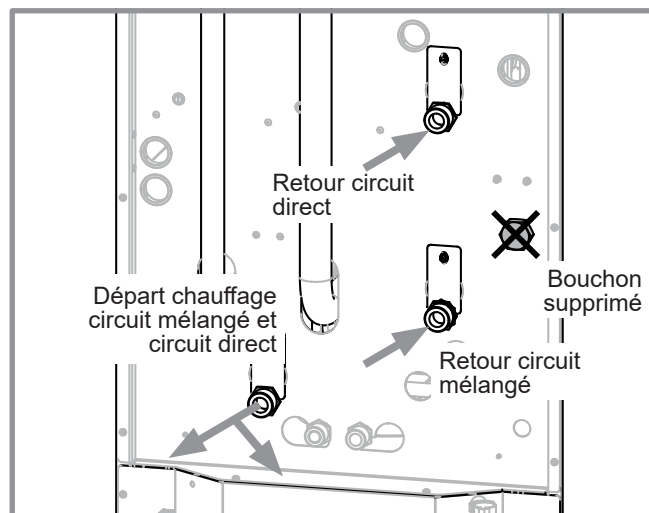


figure 5 - Configuration 2 circuits

Le raccordement doit être conforme aux règles de l'art selon la réglementation en vigueur.

• Montage du kit hydraulique

- Configuration 2 circuits : Monter le té égal sur le départ PAC.
- Vanne mélangeuse - Respecter le sens de montage.
 - Voie **1** : départ PAC.
 - Voie **2** : départ circuit chauffage mélangé.
 - Voie **3** : retour circuit chauffage mélangé.

☞ Lorsque le moteur tourne dans le sens anti-horaire, on ouvre la vanne mélangeuse (+ chaud).

- Le circulateur peut se monter directement sur la voie 2 en utilisant la tuyauterie fournie. Respecter le sens de circulation (figure 7).
- Configuration 2 circuits : Monter les clapets anti-retour sur les retours circuit direct et circuit mélangé. Respecter le sens de circulation.
- Configuration 1 seul circuit plancher chauffant : Boucher le retour circuit direct en utilisant le bouchon monté d'usine sur le retour circuit mélangé (figure 4).
- Monter un clapet anti-retour sur le retour circuit mélangé. Respecter le sens de circulation.
- Monter la sonde de départ. Fixer la sonde de température départ chauffage avec le collier de serrage sur la tuyauterie de départ circuit mélangé.

Il est nécessaire d'assurer un bon contact entre la sonde départ et la tuyauterie. La surface de contact entre la tuyauterie et la sonde doit être exempte de rouille et de peinture et le collier de fixation doit être bien serré.

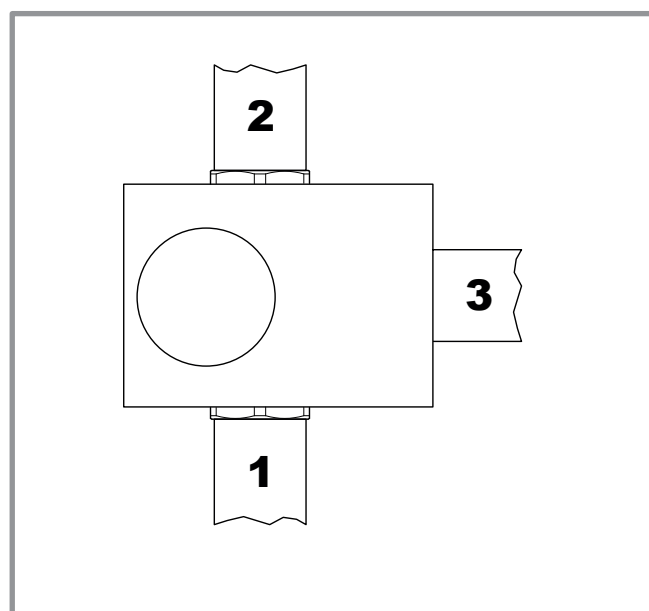


figure 6 - Montage de la vanne mélangeuse

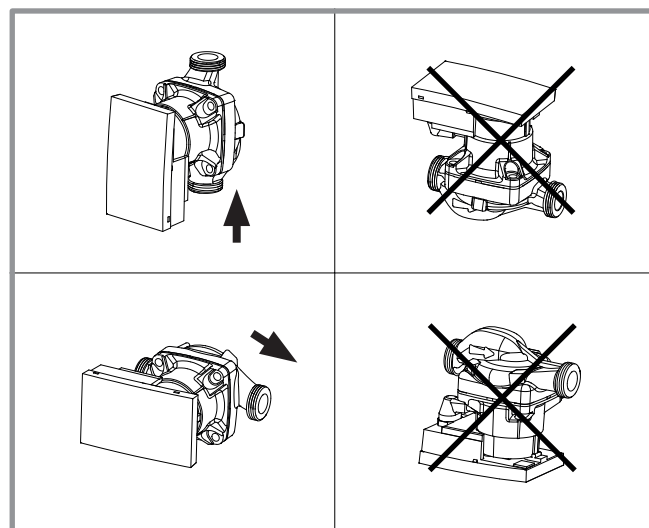


figure 7 - Position autorisée du circulateur

2.3 Montage de la carte extension

Avant toute intervention, s'assurer que l'alimentation électrique générale est coupée.

- Pour accéder au coffret électrique, déposer la façade.
- Monter la carte AVS 55 et son support sur la carte RVS 21.

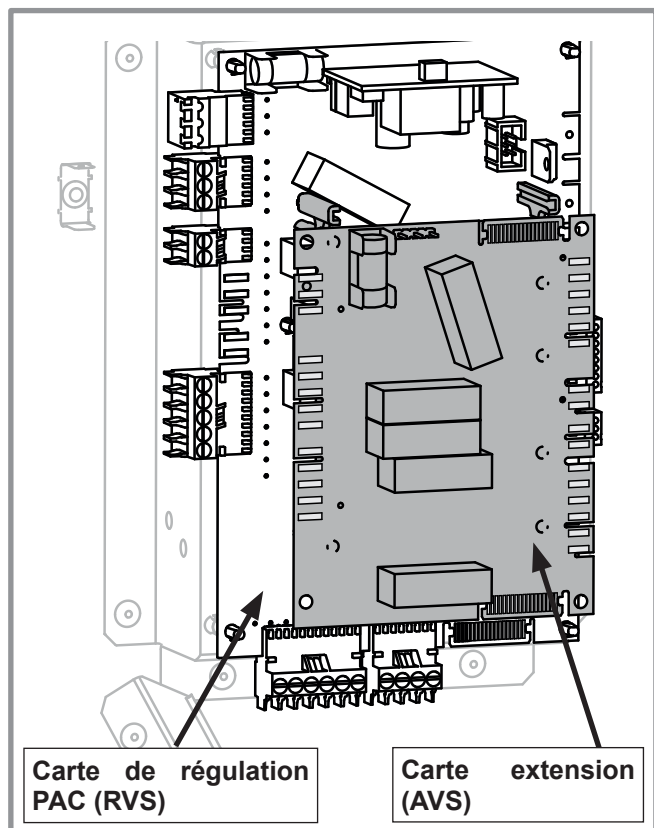


figure 8 - Carte extension

2.4 Raccordements électriques

L'installation électrique doit être réalisée conformément à la réglementation en vigueur (norme NFC 15-100 en particulier).

Les raccordements électriques ne seront effectués que lorsque toutes les autres opérations de montage (fixation, assemblage, etc.) auront été réalisées.

Effectuer les raccordements suivants :

- **1** - Circulateur Circuit mélangé.
- **2** - Vanne mélangeuse.
- **3** - Sonde de départ.
- **4** - Shunt sur "M".
- **5** - Interconnexion nappe RVS / AVS.
- **6** - Alimentation carte AVS. Raccorder le faisceau sur le bornier PAC.
- **7** - Sonde d'ambiance ou centrale ambiance (option).
- **8** - Modem.
- **9** - **Si plancher chauffant**, brancher la sécurité thermique plancher chauffant sur le connecteur du circulateur plancher chauffant (X110).

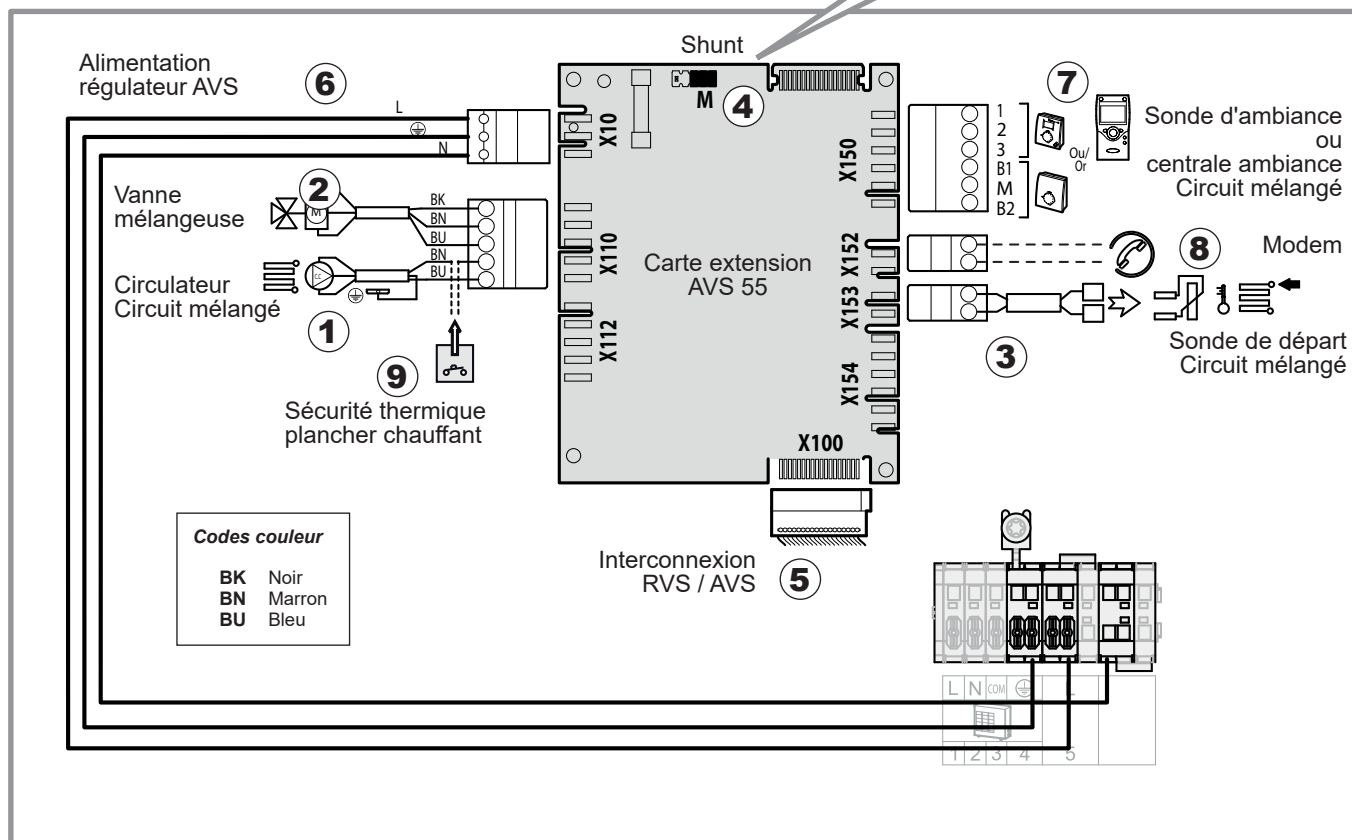
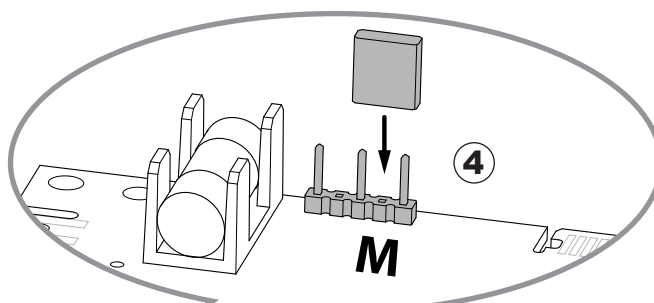


figure 9 - Raccordements électrique sur carte extension AVS 55

2.4.1 Modem téléphonique

Il est possible de commander la mise "hors-gel" de la PAC via le contact modem.

- Raccorder la sortie de la commande téléphonique sur le connecteur X152.
- Réglages : Menu "Configuration", lignes 6420 et 6421. Se référer à la notice d'installation de la PAC.

La commande téléphonique fait basculer le régime en cours de la PAC vers le régime "hors-gel".

Selon le réglage, toutes les demandes de température des circuits de chauffage et de l'ECS sont ignorées.

La PAC et/ou la centrale ambiance ne doivent pas être en mode hors-gel.

- ☞ **Attention ! Lorsque la fonction "Modem" est utilisée, le kit piscine n'est plus possible.**

2.5 Paramétrages

2.5.1 Un seul circuit plancher chauffant

- Menu configuration d'installation
 - 5710 = Arrêt (Désactiver CC1)
 - 5715 = Marche (Activer CC2 / Circuit mélangé)
- Régler ensuite les paramètres du CC2 (se référer à la notice appareil : consignes, pente).

2.5.2 Deux circuits de chauffage

- Menu configuration d'installation
 - 5710 = Marche (Activer CC1 / Circuit direct)
 - 5715 = Marche (Activer CC2 / Circuit mélangé)
- Régler ensuite les paramètres des circuits CC1 et CC2 (se référer à la notice appareil : consignes, pente).

2.6 Vérifications et mise en service

Pour les vérifications et la mise en service,

- Se référer à la notice appareil.

2.6.1 Installation chauffage avec 1 seul circuit plancher chauffant.

Pour effectuer les contrôles de combustion (lors d'un changement de gaz ou lors de la maintenance), il est possible de mettre en fonctionnement le générateur gaz indépendamment de la PAC (se référer à la notice de l'appareil, § **Mise en fonctionnement du générateur gaz**).

- ☞ **Fermer manuellement la vanne mélangeuse du circuit plancher chauffant.**

L'énergie engendrée lors de cette période de réglage devra obligatoirement se dissiper sur le circuit sanitaire : soutirer de l'eau chaude sanitaire pour baisser suffisamment la température du ballon (< 35 °C).

- La manette de la vanne directionnelle doit être en position basse (position ECS. Activer si nécessaire la fonction ECS) (figure 12).

Pour la suite de la procédure, se référer à la notice de l'appareil, à partir du N° 3 du § **Mise en fonctionnement du générateur gaz**.

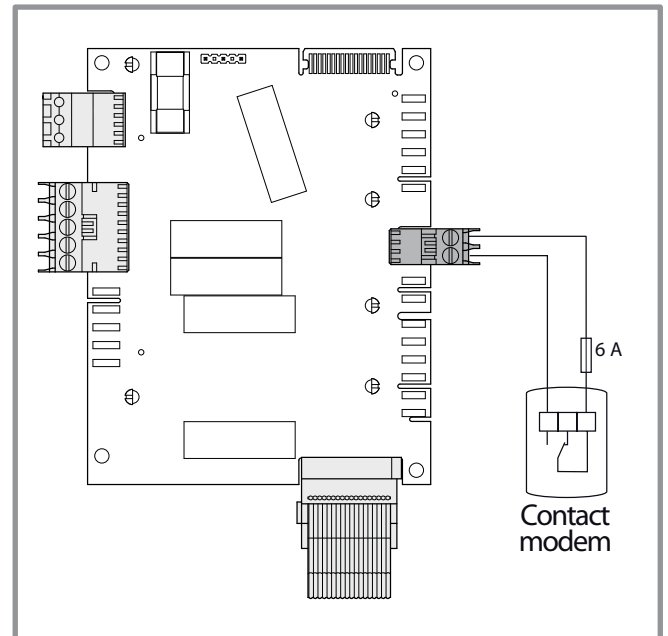


figure 10 - Modem téléphonique

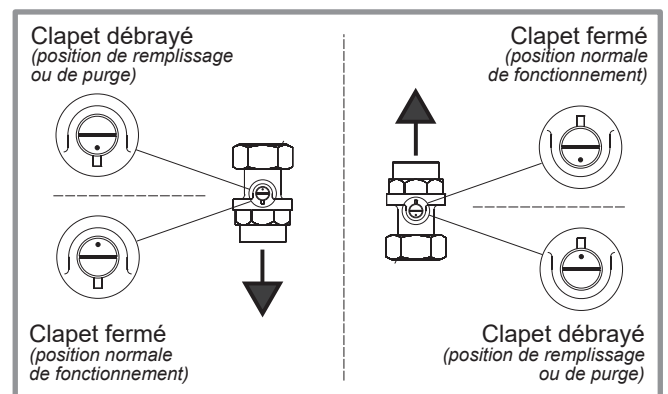


figure 11 - Clapets anti-retour

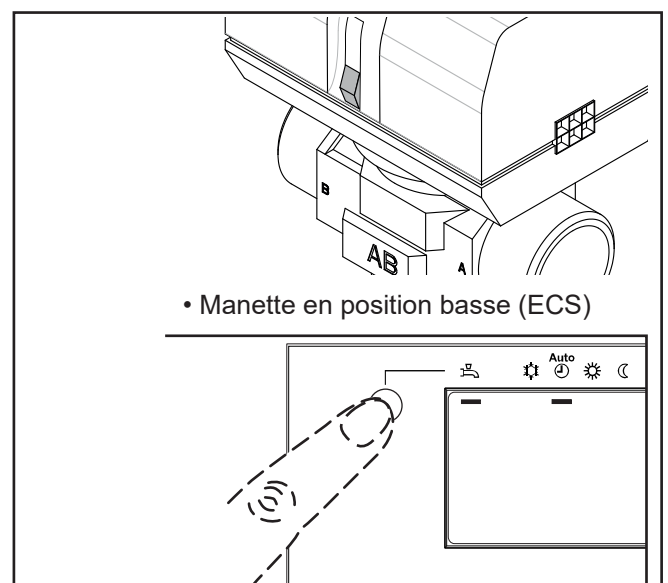


figure 12 - Vanne directionnelle en position ECS

2.7 Réglages de la vitesse du circulateur circuit mélangé

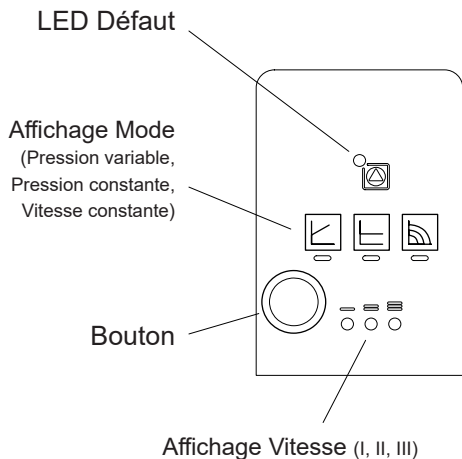


figure 13 - Affichage sur le boîtier circulateur

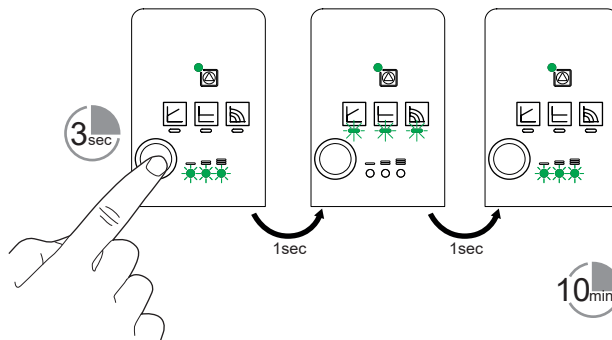


figure 14 - Mode dégazage

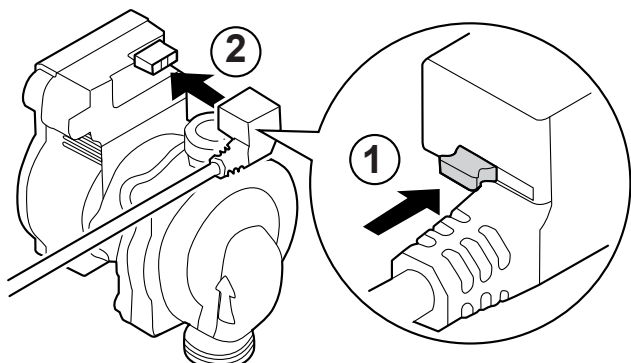


figure 15 - Raccordement du faisceau circulateur

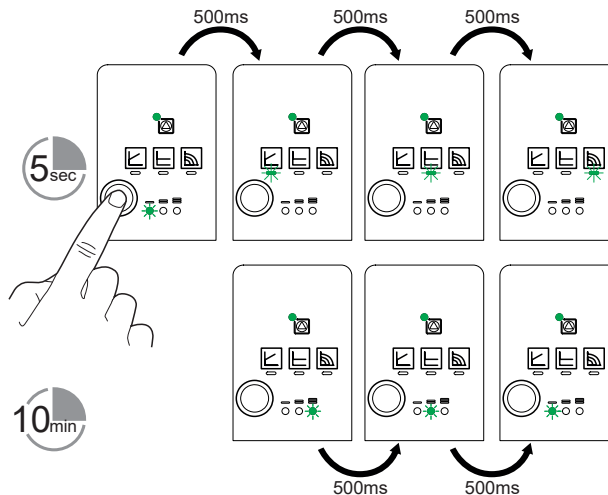


figure 16 - Redémarrage manuel du circulateur

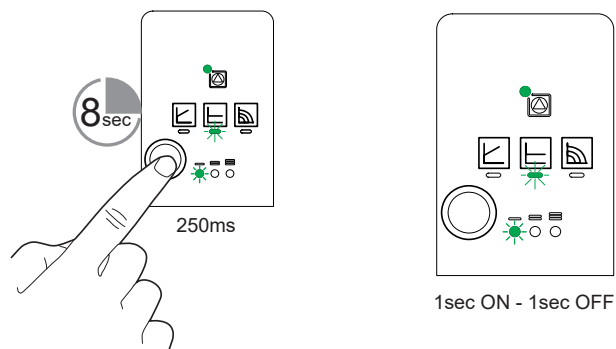
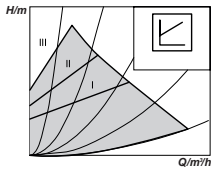


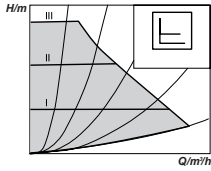
figure 17 - Verrouillage & déverrouillage des réglages du circulateur



Pression variable

Le circulateur fait varier la hauteur manométrique en fonction du débit.

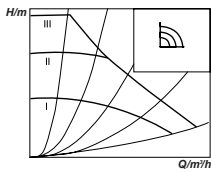
Recommandé pour une installation équipée de **radiateurs** (en particulier tout système avec têtes thermostatiques ou avec électro-vanne de zone).



Pression constante

Le circulateur maintient la hauteur manométrique constante quelque soit le débit.

Recommandé pour une installation à perte de charge constante type **plancher chauffant**.



Vitesse constante (Réglage non recommandé)

Le circulateur maintient la vitesse de circulation constante quelque soit la pression.

Recommandé pour une installation à perte de charge constante type **plancher chauffant**.

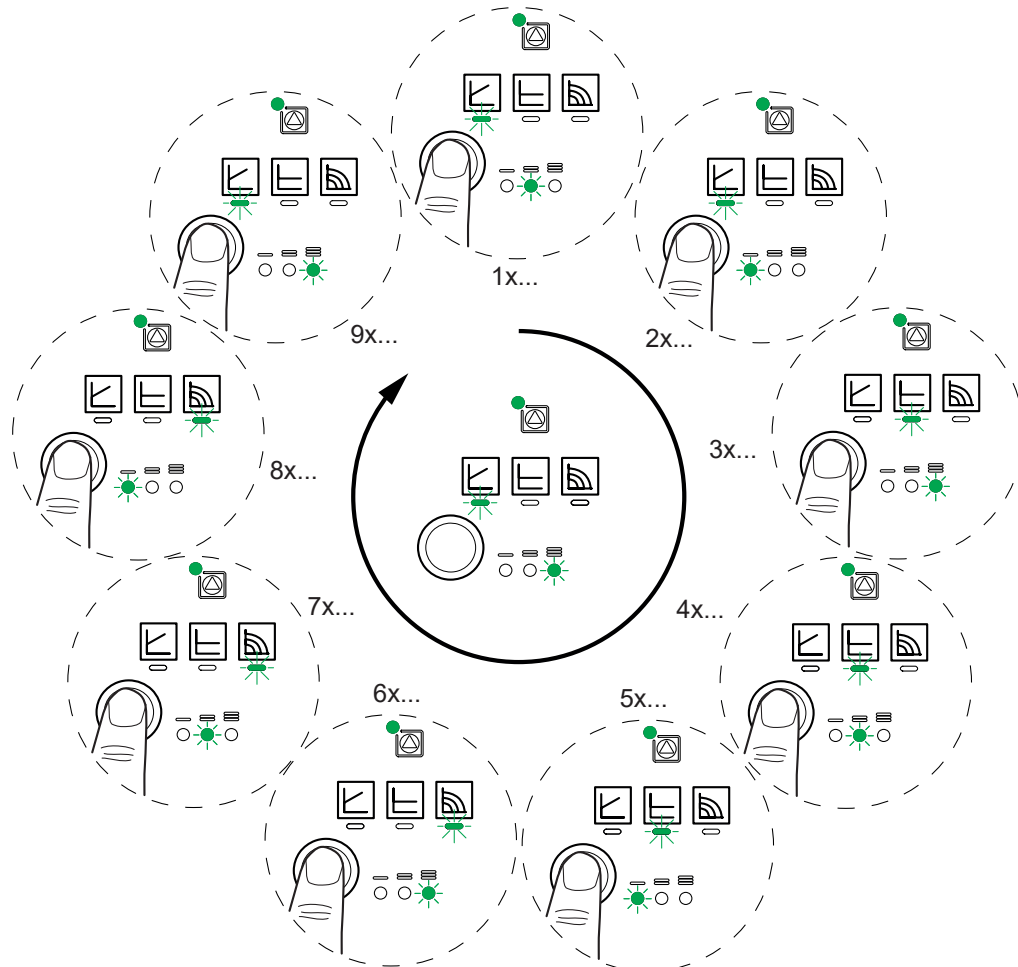
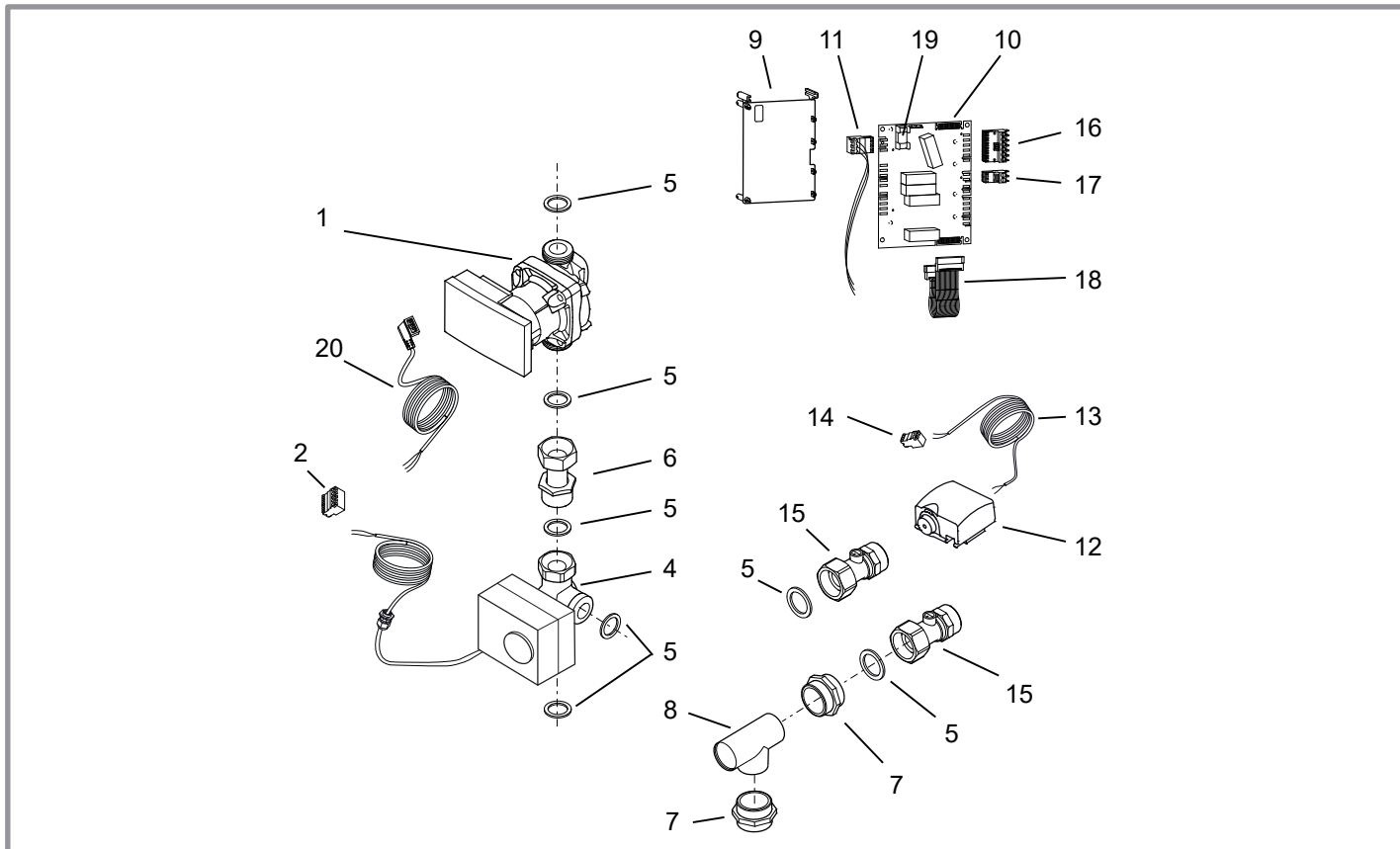


figure 18 - Réglage du circulateur

3 Pièces détachées

Pour toute commande de pièces détachées, indiquer : le type et le code de l'appareil, la désignation et le code de la pièce.
Qté = Quantité totale sur l'appareil.

N°	Code	Désignation	Type	Qté	N°	Code	Désignation	Type	Qté
1	909932	Circulateur		.01	12	198746	Sonde de départ	QAD36/101	.01
2	110869	Connecteur	5 plots	.01	13	109517	Faisceau sonde		.01
4	188001	Vanne mélangeuse		.01	14	110870	Connecteur	2 plots	.01
5	142735	Joint	.26x34	.07	15	110047	Clapet anti-retour		.02
6	184094	Tuyau		.01	16	110867	Connecteur	6 plots	.01
7	149001	Mamelon egal	.1" MM	.02	17	110865	Connecteur	2 plots	.01
8	177545	Té	FFF 1"	.01	18	153018	Nappe		.01
9	175062	Support de carte		.01	19	199910	Fusible	250v - 6.3A T	.01
10	165341	Carte extension	AVS	.01	20	133212	Faisceau circulateur		.01
11	133116	Faisceau alimentation	2 ^{ème} circuit	.01					



FR
Cet appareil, ses accessoires, piles et cordons se recyclent

REPRISE À LA LIVRAISON À DÉPOSER EN MAGASIN À DÉPOSER EN DÉCHÈTERIE

OU OU OU

Points de collecte sur www.quefairedemesdechets.fr



Cet appareil est conforme :
- à la directive basse tension 2014/35/UE selon les normes NF EN 60335-1 et NF EN 60335-2-102,
- à la directive compatibilité électromagnétique 2014/30/UE.



Cet appareil est identifié par ce symbole. Il signifie que tous les produits électriques et électroniques doivent être impérativement séparés des déchets ménagers. Un circuit spécifique de récupération pour ce type de produits est mis en place dans les pays de l'Union Européenne (*), en Norvège, Islande et au Liechtenstein. N'essayez pas de démonter ce produit vous-même. Cela peut avoir des effets nocifs sur votre santé et sur l'environnement. Le retraitement du liquide réfrigérant, de l'huile et des autres pièces doit être réalisé par un installateur qualifié conformément aux législations locales et nationales en vigueur. Pour son recyclage, cet appareil doit être pris en charge par un service spécialisé et ne doit être en aucun cas jeté avec les ordures ménagères, avec les encombrants ou dans une décharge. Veuillez contacter votre installateur ou le représentant local pour plus d'informations.

* En fonction des règlements nationaux de chaque état membre.

atlantic

www.atlantic.fr
Société Industrielle de Chauffage
SATC - BP 64 - 59660 MERVILLE - FRANCE