

Mini Feux sur fond plat / Permanent Light 210  
**Feu permanent BM 12-230VAC/DC CL**


N° de l'article: 210.400.00

**DONNÉES MÉCANIQUES**

Hauteur	81 mm
Diamètre	57 mm
Matériaux	PA-GF PC
Couleur de la calotte	Clair
Couleur du boîtier	Noir
Indice de protection	IP65
Raccordement	Borne à ressort
Section des torons maximale	2,50mm <sup>2</sup> / 14AWG
Arrivée des câbles	Orifice de passage
Arrivée maximale des câbles	d = 10 mm
Type de fixation	Montage à plat
Température minimum de servic	-20°C
Température maximum de servic	+50°C
Poids avec emballage	73 g
Poids du produit	53 g

**DONNÉES ÉLECTRIQUES**

Alimentation de fonctionnement	12-230V
Type de tension de service	AC/DC
Courant d'appel nominal	500 mA
Classe de protection	Classe de protection 2
Degré de pollution	3
Catégorie de surtension	II
Voltage d'isolement	Ui = 250V; Uimp = 2.500V

**DONNÉES OPTIQUES**

Couleur de lumière	Blanc
Durée de vie optique	dépend de l'ampoule

**DONNÉES D'APPROBATION**

Conformité CE	Oui
WEEE	Oui
Conformité Directive ATEX	Non
Conformité CCC	Oui
Conformité UL	cULus
UL Type Rating	Type 12
Conformité FCC	Non

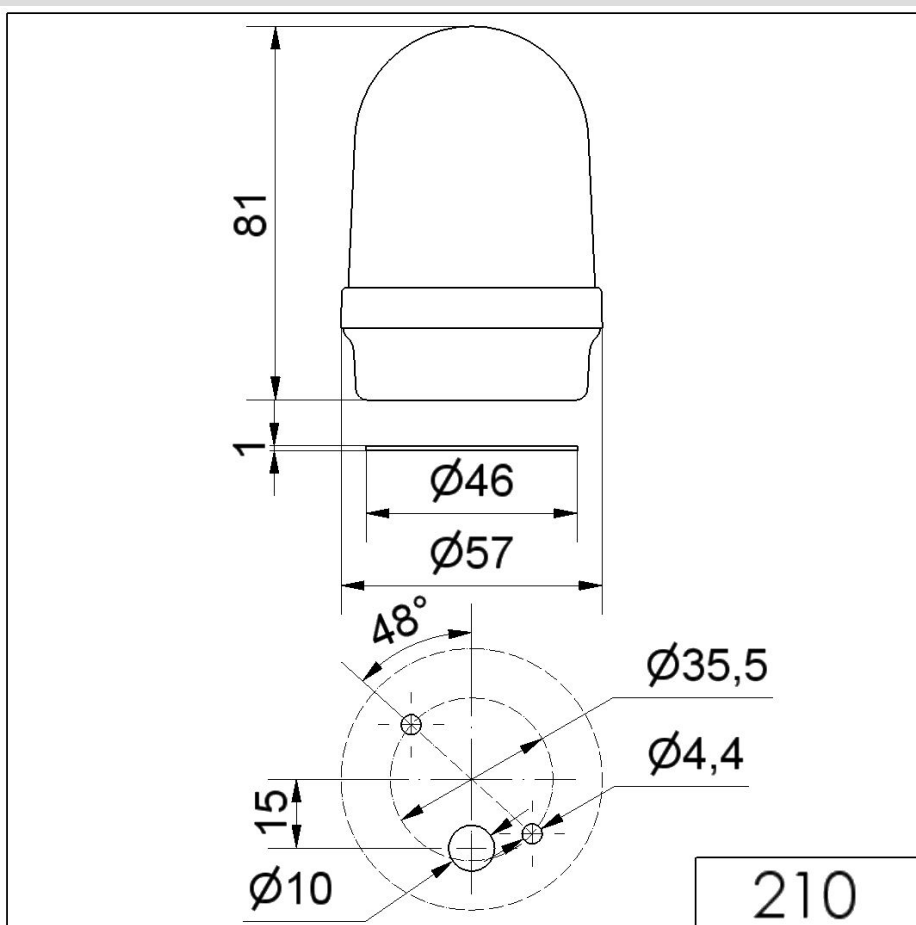


Pour plus d'informations sur l'installation et le montage, reportez-vous au guide d'utilisation approprié sur [www.werma.com](http://www.werma.com). Cette copie imprimée est pour information seulement et est sujette à modification.

Mini Feux sur fond plat / Permanent Light 210

**Feu permanent BM 12-230VAC/DC CL**

Conformité IC	Non
Certificat EAC disponible	Oui
Conformité UKCA (Importateur)	Oui (WERMA (UK) Ltd.)
Conformité AS-I	Non
Approbation de l'OACI	Non
Conformité DNV	Non
Conformité RoHS CN	Non
Conformité à Vds	Non

**DESSIN**

Pour plus d'informations sur l'installation et le montage, reportez-vous au guide d'utilisation approprié sur [www.werma.com](http://www.werma.com). Cette copie imprimée est pour information seulement et est sujette à modification.