

# HC-M-25-CT-M - Module à élément de contact



1414374

<https://www.phoenixcontact.com/fr/produits/1414374>

Veillez tenir compte du fait que les données affichées dans ce document PDF proviennent de notre catalogue en ligne. Vous trouverez les données complètes dans la documentation utilisateur. Nos conditions générales d'utilisation des téléchargements sont applicables.



Module à élément de contact, nombre de pôles: 25, contacts de puissance: 0, contacts de commande: 25, Mâle, Raccordement à sertir, 30 V, 4 A, 0,08 mm<sup>2</sup> ... 0,5 mm<sup>2</sup>, application: Signal

## Données commerciales

Référence	1414374
Conditionnement	5 Unité(s)
Commande minimum	5 Unité(s)
Clé de vente	BF7ACE
Product key	BF7ACE
Page catalogue	Page 587 (C-2-2019)
GTIN	4055626025278
Poids par pièce (emballage compris)	8,64 g
Poids par pièce (hors emballage)	8,64 g
Numéro du tarif douanier	85389099
Pays d'origine	PL

## Caractéristiques techniques

### Remarques

Généralités	Pour boîtiers HEAVYCON de type B6 à B48, cadre support de module HC-M-B...MF... nécessaire
Généralités	Les connecteurs ne doivent être manipulés que hors charge/tension.
Généralités	Pour éviter tout rebond de contact par une insertion oblique, l'utilisation de broches de guidage (HC-CST) et de douilles de guidage (HC-CBU) est recommandée.

### Montage

Instructions de montage	L'utilisation conforme à la destination prévoit le montage dans un boîtier avec l'indice de protection IP54 ou plus élevé.
-------------------------	--

### Propriétés du produit

Type de produit	Élément de contact modulaire
Nombre de pôles	25
Enfichable	25
Numérotation des contacts	1 - 25
Application	Signal
Nombre de prises	1
Nombre de contacts de puissance	0
Nombre de contacts de commande	25
Type de matériau du contact	tournés
Série	HC-M-25

### Propriétés d'isolation

Catégorie de surtension	III
Degré de pollution	3

### Caractéristiques de raccordement

#### Technologie de raccordement

Technologie de raccordement	Raccordement à sertir
-----------------------------	-----------------------

#### Raccordement du conducteur

Section raccordable	0,08 mm <sup>2</sup> ... 0,5 mm <sup>2</sup>
Section raccordable AWG	28 ... 20
Longueur de gaine à dénuder de chaque fil	4,2 mm

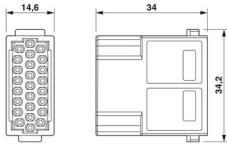
### Dimensions

# HC-M-25-CT-M - Module à élément de contact



1414374

<https://www.phoenixcontact.com/fr/produits/1414374>

Dessin coté	
Largeur	34,2 mm
Hauteur	34 mm
Longueur	14,6 mm

## Caractéristiques mécaniques

Hauteur minimum du boîtier	52 mm
Diamètre de contact	1 mm

## Propriétés électriques

Tension assignée (III/2) contacts	60 V
Tension de référence (III/3)	30 V
Tension de choc assignée (III/2)	0,8 kV
Tension de choc assignée (III/3)	0,8 kV
Tension de choc assignée	0,8 kV
Courant de référence	4 A

## Propriétés mécaniques

### Caractéristiques mécaniques

Cycles d'enfichage	≥ 500
--------------------	-------

## Indications sur les matériaux

Classe d'inflammabilité selon UL 94	V0
Matériau de contact	Alliage de cuivre
Matériau de surface du contact	Au
Matériau de porte-contacts	PC
Normes / Spécifications	PC: Sécurité incendie dans les véhicules ferroviaires - Ensembles d'exigences R22, R23 et R24 et DIN EN 45545-2 (Niveau de risque HL1 - HL3)

## Conditions environnementales et de durée de vie

### Conditions ambiantes

Température ambiante (fonctionnement)	-40 °C ... 125 °C
---------------------------------------	-------------------

## Normes et spécifications

### Essai

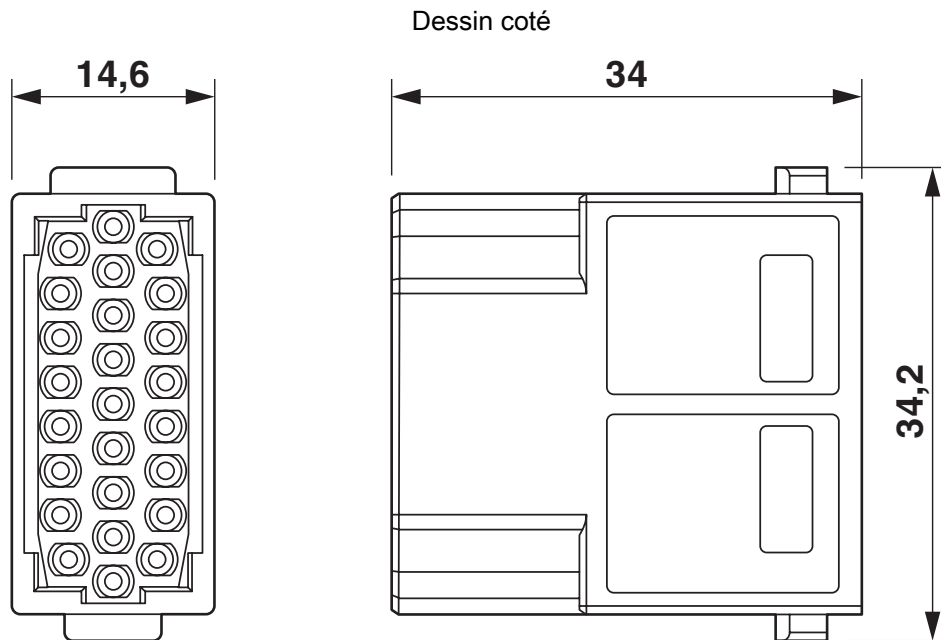
Normes/précriptions	PC: Sécurité incendie dans les véhicules ferroviaires - Ensembles d'exigences R22, R23 et R24 et DIN EN 45545-2 (Niveau de risque HL1 - HL3)
---------------------	--

# HC-M-25-CT-M - Module à élément de contact

1414374

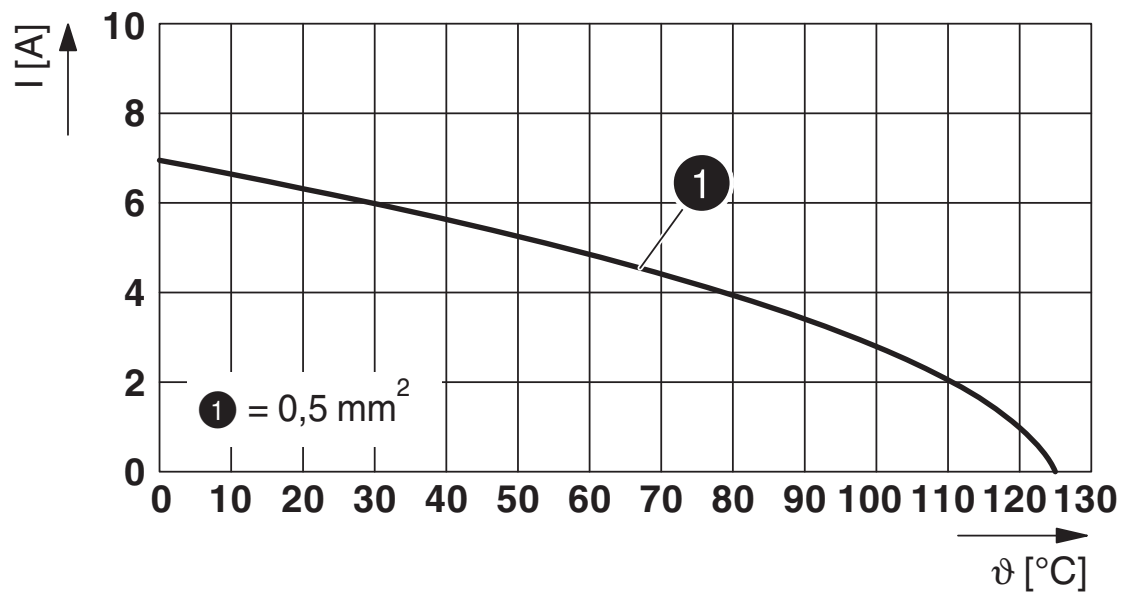
<https://www.phoenixcontact.com/fr/produits/1414374>

## Dessins



Isolant mâle

## Diagramme

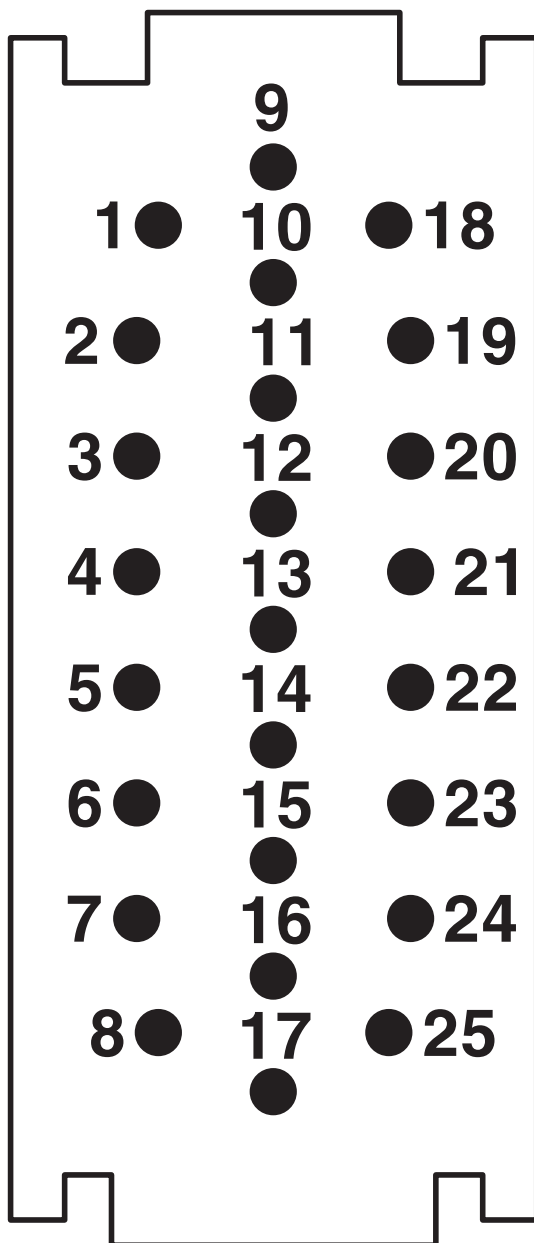


Courbe de derating

1414374

<https://www.phoenixcontact.com/fr/produits/1414374>

Dessin schématique



Nombre de pôles côté raccordement

# HC-M-25-CT-M - Module à élément de contact



1414374

<https://www.phoenixcontact.com/fr/produits/1414374>

## Homologations

📄 To download certificates, visit the product detail page: <https://www.phoenixcontact.com/fr/produits/1414374>

### DNV

Identifiant de l'homologation: TAE000037S



### CSA

Identifiant de l'homologation: 13631

	Tension nominale $U_N$	Intensité nominale $I_N$	Section AWG	Section $\text{mm}^2$
	30 V	4 A	- 20	-



### UL Recognized

Identifiant de l'homologation: E118976

	Tension nominale $U_N$	Intensité nominale $I_N$	Section AWG	Section $\text{mm}^2$
	50 V	5 A	- 20	-



### EAC

Identifiant de l'homologation: RU C-DE.AI30.B.01102



### EAC

Identifiant de l'homologation: RU C-DE.BL08.B.00511



### UL Recognized

Identifiant de l'homologation: E468743

	Tension nominale $U_N$	Intensité nominale $I_N$	Section AWG	Section $\text{mm}^2$
	50 V	5 A	-	-

1414374

<https://www.phoenixcontact.com/fr/produits/1414374>

## Classifications

### ECLASS

ECLASS-11.0	27440217
ECLASS-12.0	27440217
ECLASS-13.0	27440217

### ETIM

ETIM 9.0	EC000438
----------	----------

### UNSPSC

UNSPSC 21.0	39121400
-------------	----------

# HC-M-25-CT-M - Module à élément de contact



1414374

<https://www.phoenixcontact.com/fr/produits/1414374>

## Conformité environnementale

China RoHS

Période d'utilisation conforme : illimitée = EFUP-e

Aucune substance dangereuse dépassant les valeurs seuils ;



# HC-M-25-CT-M - Module à élément de contact



1414374

<https://www.phoenixcontact.com/fr/produits/1414374>

## Accessoires

### HC-CBU-MOD - Élément de codage

1636130

<https://www.phoenixcontact.com/fr/produits/1636130>



Douille pour le détrompage de 16 connecteurs max., pour HC modulaire

---

### HC-CST-MOD - Élément de codage

1636127

<https://www.phoenixcontact.com/fr/produits/1636127>



Tige pour le détrompage de 16 connecteurs max., pour HC modulaire

# HC-M-25-CT-M - Module à élément de contact

1414374

<https://www.phoenixcontact.com/fr/produits/1414374>



## HC-M-MHR-PE16 - Cosse

1636981

<https://www.phoenixcontact.com/fr/produits/1636981>



Cosse pour HEAVYCONNEC Modulaire ; extension de connexion PE sur 16 mm<sup>2</sup>, pour le sertissage avec pince à sertir

---

## CUC-DSC-C1BAU-S/DSC24 - Contact à sertir SUB-D

1418786

<https://www.phoenixcontact.com/fr/produits/1418786>



Contact à sertir SUB-D, type de raccordement: Raccordement à sertir, section raccordable: AWG 24- 20

# HC-M-25-CT-M - Module à élément de contact



1414374

<https://www.phoenixcontact.com/fr/produits/1414374>

## CUC-DSC-C1BAU-S/DSC28 - Contact à sertir SUB-D

1418784

<https://www.phoenixcontact.com/fr/produits/1418784>



Contact à sertir SUB-D, type de raccordement: Raccordement à sertir, section raccordable: AWG 28- 24

---

## HC-M-B06-MFH-B - Cadre support de module

1182085

<https://www.phoenixcontact.com/fr/produits/1182085>



Cadre support de module, taille: B6, version : pour le côté embase (a, b, c, ...), 4 mm<sup>2</sup> ... 6 mm<sup>2</sup>, application: Cadre support de module

# HC-M-25-CT-M - Module à élément de contact

1414374

<https://www.phoenixcontact.com/fr/produits/1414374>



## HC-M-B10-MFH-B - Cadre support de module

1182088

<https://www.phoenixcontact.com/fr/produits/1182088>



Cadre support de module, taille: B10, version : pour le côté embase (a, b, c, ...),  
4 mm<sup>2</sup> ... 6 mm<sup>2</sup>, application: Cadre support de module

---

## HC-M-B16-MFH-B - Cadre support de module

1182090

<https://www.phoenixcontact.com/fr/produits/1182090>



Cadre support de module, taille: B16, version : pour le côté embase (a, b, c, ...),  
4 mm<sup>2</sup> ... 6 mm<sup>2</sup>, application: Cadre support de module

# HC-M-25-CT-M - Module à élément de contact

1414374

<https://www.phoenixcontact.com/fr/produits/1414374>

## HC-M-B24-MFH-B - Cadre support de module

1182094

<https://www.phoenixcontact.com/fr/produits/1182094>

Cadre support de module, taille: B24, version : pour le côté embase (a, b, c, ...),  
4 mm<sup>2</sup> ... 6 mm<sup>2</sup>, application: Cadre support de module



---

## HC-M-B06-MFH-H - Cadre support de module

1182087

<https://www.phoenixcontact.com/fr/produits/1182087>

Cadre support de module, taille: B6, version : pour le côté capot (A, B, C, ...), 4  
mm<sup>2</sup> ... 6 mm<sup>2</sup>, application: Cadre support de module



# HC-M-25-CT-M - Module à élément de contact

1414374

<https://www.phoenixcontact.com/fr/produits/1414374>

## HC-M-B10-MFH-H - Cadre support de module

1182089

<https://www.phoenixcontact.com/fr/produits/1182089>



Cadre support de module, taille: B10, version : pour le côté capot (A, B, C, ...), 4 mm<sup>2</sup> ... 6 mm<sup>2</sup>, application: Cadre support de module

---

## HC-M-B16-MFH-H - Cadre support de module

1182093

<https://www.phoenixcontact.com/fr/produits/1182093>



Cadre support de module, taille: B16, version : pour le côté capot (A, B, C, ...), 4 mm<sup>2</sup> ... 6 mm<sup>2</sup>, application: Cadre support de module

# HC-M-25-CT-M - Module à élément de contact

1414374

<https://www.phoenixcontact.com/fr/produits/1414374>



## HC-M-B24-MFH-H - Cadre support de module

1182095

<https://www.phoenixcontact.com/fr/produits/1182095>

Cadre support de module, taille: B24, version : pour le côté capot (A, B, C, ...), 4 mm<sup>2</sup> ... 6 mm<sup>2</sup>, application: Cadre support de module



---

## HC-M-25-CT-F - Module à élément de contact

1414375

<https://www.phoenixcontact.com/fr/produits/1414375>

Module à élément de contact, nombre de pôles: 25, contacts de puissance: 0, contacts de commande: 25, Connecteur femelle, Raccordement à sertir, 30 V, 4 A, 0,08 mm<sup>2</sup> ... 0,5 mm<sup>2</sup>, application: Signal



---

Phoenix Contact 2023 © - Tous droits réservés  
<https://www.phoenixcontact.com>

PHOENIX CONTACT SAS  
52 Boulevard de Beaubourg Emerainville  
77436 Marne La Vallée Cedex 2 France  
+33 (0) 1 60 17 98 98  
[documentation@phoenixcontact.fr](mailto:documentation@phoenixcontact.fr)