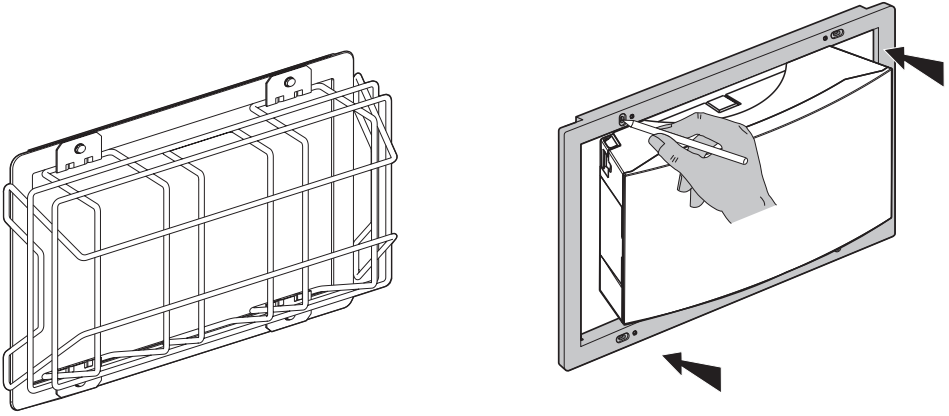
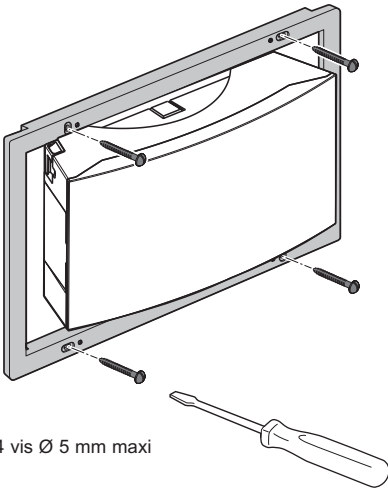


NOTICE D'EMPLOIE ET D'ENTRETIEN
Réf. 168 004

1

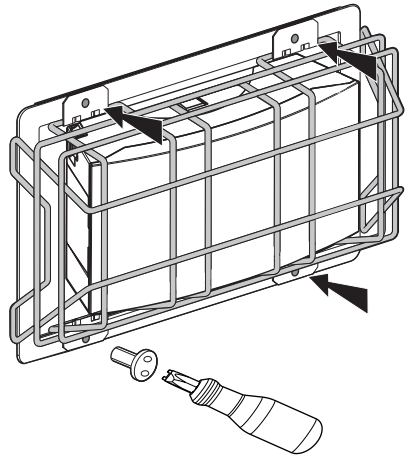


2



4 vis Ø 5 mm maxi

3



Conseil :

Pour garantir la solidité de la fixation,
utiliser de préférence des chevilles
métalliques sur cloisons pleines ou
creuses.

