

## Applique salle de bains LED

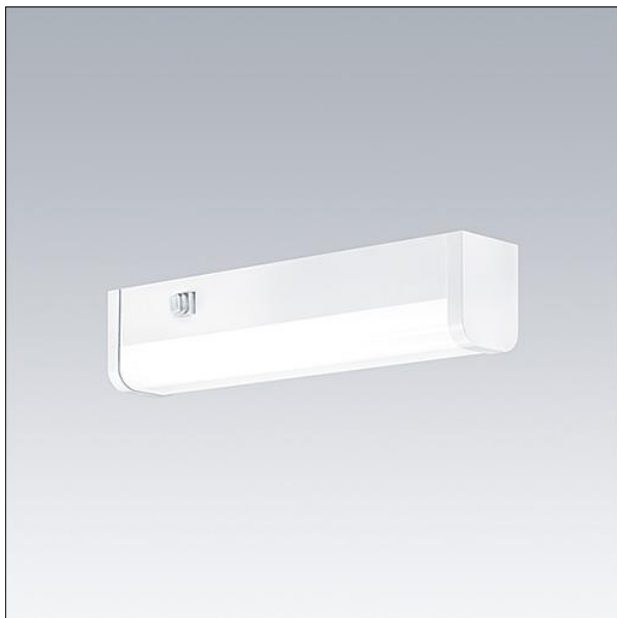
Applique au design intemporel. Le diffuseur opale assure un confort visuel et un éclairage homogène. Il est clipsé aisément sur la platine une fois fixée au mur ou au plafond. Câblage sans outil pour une installation rapide.

Corps: aluminium, finition blanche (RAL9016).

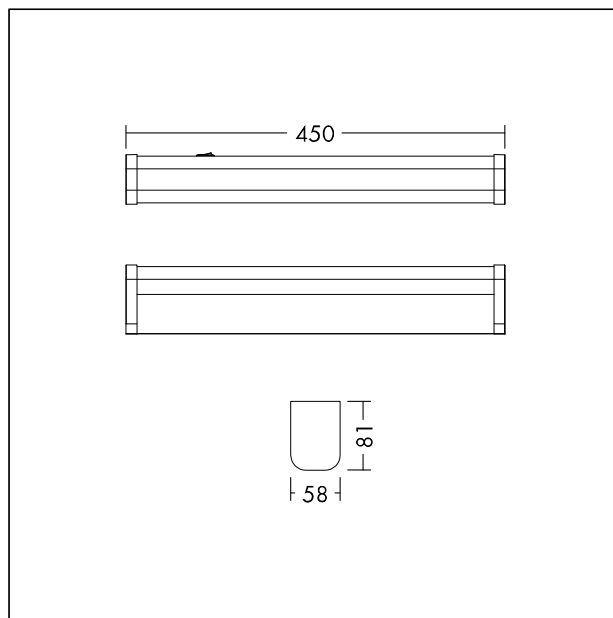
Diffuseur: PC, opale.

Extrémités: PC, finition blanche (RAL9016).

Poids: 0.6 kg



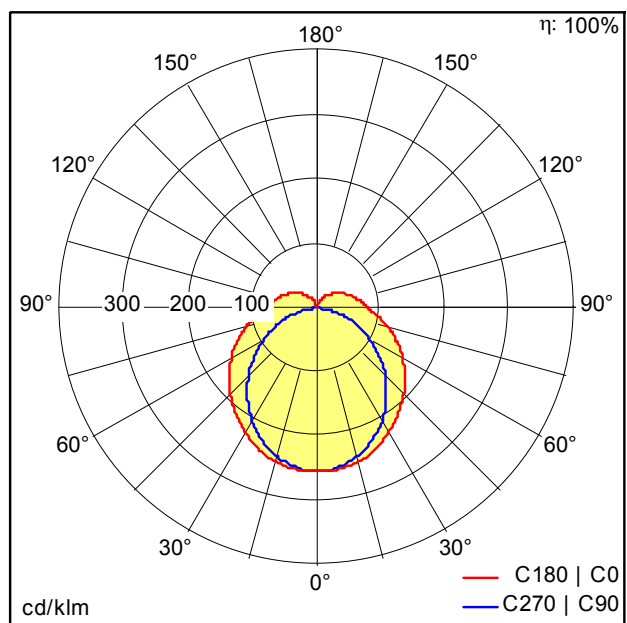
TE\_ELSA\_F\_445\_PERSP.jpg



TE\_ELSA\_M\_450.wmf

## Courbe photométrique

## STD - Standard



TE\_ELSA\_LED\_450\_800\_840\_WH.Idt

- Source lumineuse: LED
- Flux lumineux du luminaire\*: 800 lm
- Efficacité lumineuse du luminaire\*: 100 lm/W
- Indice min. de rendu des couleurs: 80
- Température de couleur\*: 4000 Kelvin
- Tolérance de la couleur (MacAdam intial)\*: 6
- Durée de vie utile médiane\*: 50000h L70 à 25°C
- Convertisseur: 1x LED\_Con
- Puissance du luminaire\*: 8 W  $\Lambda = 0,9$
- Equipement: Fixed output