

# HC-STA-B10-DC-PL - Capot de protection



1421101

<https://www.phoenixcontact.com/fr/produits/1421101>

Veillez tenir compte du fait que les données affichées dans ce document PDF proviennent de notre catalogue en ligne. Vous trouverez les données complètes dans la documentation utilisateur. Nos conditions générales d'utilisation des téléchargements sont applicables.

Capot de protection, type: B10



## Données commerciales

Référence	1421101
Conditionnement	5 Unité(s)
Commande minimum	5 Unité(s)
Clé de vente	BF7AZC
Product key	BF7AZC
Page catalogue	Page 655 (C-2-2019)
GTIN	4055626251813
Poids par pièce (emballage compris)	7,51 g
Poids par pièce (hors emballage)	6,8 g
Numéro du tarif douanier	85389099
Pays d'origine	CN

# HC-STA-B10-DC-PL - Capot de protection

1421101

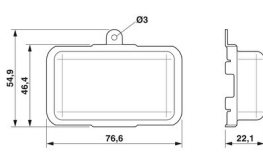
<https://www.phoenixcontact.com/fr/produits/1421101>

## Caractéristiques techniques

### Propriétés du produit

Type	B10
Type de produit	Capot de protection
Type de boîtier	Capot de protection

### Dimensions

Dessin coté	
Largeur	46,4 mm
Hauteur	22,1 mm
Longueur	76,6 mm

### Indications sur les matériaux

Couleur	transparent
Matériau	PA
Classe d'inflammabilité selon UL 94	HB

### Conditions environnementales et de durée de vie

#### Conditions ambiantes

Indice de protection	IP20
Température ambiante (fonctionnement)	0 °C ... 20 °C

# HC-STA-B10-DC-PL - Capot de protection

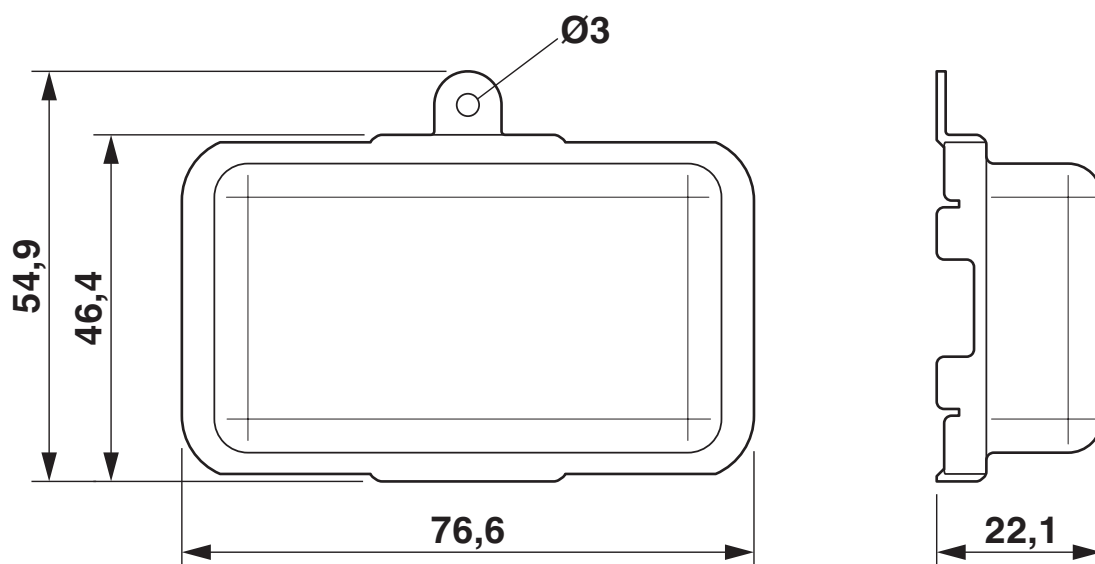
1421101

<https://www.phoenixcontact.com/fr/produits/1421101>



## Dessins

Dessin coté



Dessin coté

# HC-STA-B10-DC-PL - Capot de protection



1421101

<https://www.phoenixcontact.com/fr/produits/1421101>

## Homologations

🔗 To download certificates, visit the product detail page: <https://www.phoenixcontact.com/fr/produits/1421101>

### **DNV**

Identifiant de l'homologation: TAE000037S

1421101

<https://www.phoenixcontact.com/fr/produits/1421101>

## Classifications

### ECLASS

ECLASS-11.0	27440208
ECLASS-12.0	27440208
ECLASS-13.0	27440208

### ETIM

ETIM 9.0	EC002314
----------	----------

### UNSPSC

UNSPSC 21.0	39121400
-------------	----------

# HC-STA-B10-DC-PL - Capot de protection



1421101

<https://www.phoenixcontact.com/fr/produits/1421101>

## Conformité environnementale

China RoHS	Période d'utilisation conforme : illimitée = EFUP-e
	Aucune substance dangereuse dépassant les valeurs seuils ;

Phoenix Contact 2023 © - Tous droits réservés  
<https://www.phoenixcontact.com>

PHOENIX CONTACT SAS  
52 Boulevard de Beaubourg Emerainville  
77436 Marne La Vallée Cedex 2 France  
+33 (0) 1 60 17 98 98  
[documentation@phoenixcontact.fr](mailto:documentation@phoenixcontact.fr)