

SAI-8-MH-4P M12**Weidmüller Interface GmbH & Co. KG**

Klingenbergstraße 26

D-32758 Detmold

Germany

www.weidmueller.com



Presse-étoupe : M25 pour câbles avec un diamètre d'isolant extérieur de 13 mm à 18 mm. Le répartiteur SAI avec presse-étoupe M25 est bien adapté aux câbles suivants :

- 21 x 0,50 mm
- 18 x 0,75 mm jusqu'à 21 x 0,75 mm
- 14 x 1,00 mm jusqu'à 20 x 1,00 mm
- 8 x 1,50 mm jusqu'à 16 x 1,50 mm

Informations générales de commande

Version	SAI passifs, Répartiteur passif capteurs-actionneurs, M12, Version avec capot et connecteur M20, Oui
Référence	1705942000
Type	SAI-8-MH-4P M12
GTIN (EAN)	4032248184460
Qté.	1 pièce(s)

Date de création 8 novembre 2022 09:24:36 CET

Niveau du catalogue 25.10.2022 / Toutes modifications techniques réservées

SAI-8-MH-4P M12

Weidmüller Interface GmbH & Co. KG

Klingenbergstraße 26

D-32758 Detmold

Germany

www.weidmueller.com

Caractéristiques techniques

Dimensions et poids

Profondeur	152 mm	Profondeur (pouces)	5,984 inch
Hauteur	55 mm	Hauteur (pouces)	2,165 inch
Largeur	60 mm	Largeur (pouces)	2,362 inch
Poids net	558 g		

Températures

Température de fonctionnement	-20 - 90°C
-------------------------------	------------

Conformité environnementale du produit

REACH SVHC	Lead 7439-92-1
------------	----------------

Classifications

ETIM 6.0	EC002585	ETIM 7.0	EC003558
ETIM 8.0	EC003558	ECLASS 9.0	27-44-01-08
ECLASS 9.1	27-44-01-08	ECLASS 10.0	27-44-01-11
ECLASS 11.0	27-44-01-11	ECLASS 12.0	27-44-01-11

Caractéristiques de raccordement

Diamètre extérieur du conducteur, min.	10 mm	Diamètre extérieur du conducteur, max.	14 mm
Presse-étoupes	M 20	Plage de serrage, min.	0,08 mm ²
Plage de serrage, max.	1,5 mm ²	Rangement	grand
Sortie répartiteur	Version avec capot et connecteur M20	Type de raccordement PE	Raccordement vissé

Caractéristiques des matériaux

Matériau de base du boîtier	Pocan (module de base), Zinc injecté (partie supérieure de boîtier)	Matériau répartiteur	Métal
Couleur du boîtier	argent	Matériau du joint du capot	PUR expansé
Raccord fileté femelle	CuZn, nickelé	Matériau des contacts	CuZn
Surface du contact	doré	Matériau du support des contacts	PBT (UL 94 V0)

Caractéristiques techniques générales

Codage de voie d'enfichage	A	Nombre de pôles	4
Nombre de contacts femelles	8	Filetage du raccordement	M12
Degré de pollution	3	Tenue au feu	V-0
Cycles d'enfichage	≤ 50	LED	Oui
LED capteur	Oui	Couleur de LED pour indicateur de fonctionnement	vert
Couleur de LED pour indicateur E/S	Jaune		

Caractéristiques électriques

Tension nominale, min.	10 V	Tension nominale, max.	30 V
Tension d'essai	1 kV	Courant max. par emplacement	4 A
Courant total	10 A	Courant par signal	2 A
Avec isolation de potentiel	Oui	Tenue d'isolation	10 ⁹ Ω

SAI-8-MH-4P M12

Weidmüller Interface GmbH & Co. KG
Klingenbergstraße 26
D-32758 Detmold
Germany

www.weidmueller.com

Caractéristiques techniques

Câble de données techniques

Diamètre extérieur du conducteur, max.	14 mm	Diamètre extérieur du conducteur, min.	10 mm
Nombre de pôles	4	Utilisation sur chaîne porte-câbles	Non

Agréments

Agréments



ROHS Conforme

Téléchargements

Données techniques	CAD data – STEP
Données techniques	WSCAD
Catalogue	Catalogues in PDF-format
Brochures	FL FIELDWIRING EN FL FIELDWIRING EN

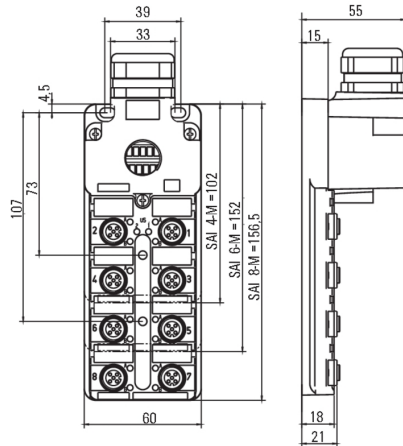
SAI-8-MH-4P M12

Weidmüller Interface GmbH & Co. KG
 Klingenbergstraße 26
 D-32758 Detmold
 Germany

Dessins

www.weidmueller.com

Dessin coté



Schéma

