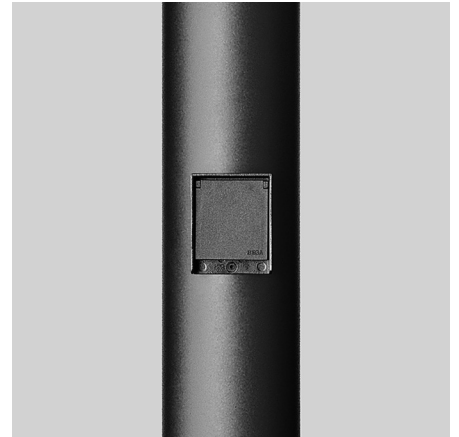
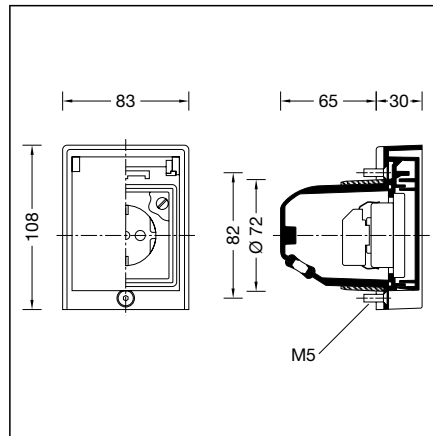


Gebrauchsanweisung
Instructions for use
Fiche d'utilisation**Einbaugehäuse**
Installation housing
Boîtier d'encastrement

IP 44

70 161**Anwendung**

Einbaugehäuse mit Installationseinsatz für den Einbau in Maste und Pollerleuchten. Einbaugehäuse können in Rohre mit einem Durchmesser $\geq 82 \times 2$ mm und in Vierkant-Rohre mit einem Querschnitt von $\geq 80 \times 80 \times 2$ mm eingebaut werden. Erforderliche Einbauöffnung $\varnothing 72$ mm. Der Einbau in Garten- und Pollerleuchten erfolgt werkseitig. Der Einbau in Maste wird vorbereitet, muss aber wegen der Gefahr der Transportbeschädigung bauseits erfolgen.

Application

Recessed installation housing with installation accessory for installation in poles and bollards. Recessed installation housing can be installed in tubes with a diameter $\geq 82 \times 2$ mm and a square pipe with rectangular cross section of $\geq 80 \times 80 \times 2$ mm. Required recessed opening $\varnothing 72$ mm. The installation in garden and bollard luminaires is factory-made. The installation in poles is prepared but must be carried out on site due to the risk of transport damage.

Utilisation

Boîtier d'encastrement avec équipement électrique pour l'installation dans les mâts ou les balises. Ce boîtier peut être installé dans des tubes de diamètre $\geq 82 \times 2$ mm ou des tubes carrés ayant une section de $\geq 80 \times 80 \times 2$ mm. Réserve nécessaire $\varnothing 72$ mm. Son installation dans les balises et luminaires de jardin est réalisée en usine. L'installation dans les mâts est préparée à l'usine mais doit être effectuée sur le site en raison des risques de détériorations pendant le transport.

Produktbeschreibung

- 70 160** Einbaugehäuse mit Schutzkontaktsteckdose 16 A · 250 V \sim mit integriertem, erhöhten Berührungsschutz
- 70 161** Einbaugehäuse mit Universal Aus-/Wechselschalter 1-polig · 10 A · 250 V \sim
- 70 162** Einbaugehäuse mit Taster 1-polig Schließer 10 A · 250 V \sim
- 70 163** Einbaugehäuse mit Kontroll-Universal Aus-/Wechselschalter 10 A · 250 V \sim mit Glühlampe
- 70 166** Einbaugehäuse mit Schutzkontaktsteckdose belgisch/franz. Norm 16 A · 250 V \sim
- 70 167** Einbaugehäuse mit Schutzkontaktsteckdose British standard 13 A · 250 V \sim
- 70 168** Einbaugehäuse mit Schutzkontaktsteckdose amerikanische Norm 20 A · 125 V \sim

Product description

- 70 160** Recessed installation housing with Safety socket outlet 16 A · 250 V \sim with integrated increased protection against accidental contact
- 70 161** Recessed installation housing with ON/OFF rocker switch 1-pole 10 A · 250 V \sim
- 70 162** Recessed installation housing with Push switch 1-pole NOC 10 A · 250 V \sim
- 70 163** Recessed installation housing with Control universal ON/OFF switch 10 A · 250 V \sim with glow lamp
- 70 166** Recessed installation housing with Safety socket outlet Belgian/French standard 16 A · 250 V \sim
- 70 167** Recessed installation housing with Safety socket outlet British standard 13 A · 250 V \sim
- 70 168** Recessed installation housing with Safety socket outlet American standard 20 A · 125 V \sim

Description du produit

- 70 160** Boîtier d'encastrement avec prise de courant système allemand 16 A · 250 V \sim avec protection interne contre contacts mécaniques
- 70 161** Boîtier d'encastrement avec interrupteur va-et-vient universel unipolaire 10 A · 250 V \sim
- 70 162** Boîtier d'encastrement avec bouton-poussoir contacteur unipolaire 10 A · 250 V \sim
- 70 163** Boîtier d'encastrement avec va-et-vient universel 10 A · 250 V \sim témoin lumineux
- 70 166** Boîtier d'encastrement avec prise de courant système français/belge 16 A · 250 V \sim
- 70 167** Boîtier d'encastrement avec prise de courant normes britanniques 13 A · 250 V \sim
- 70 168** Boîtier d'encastrement avec prise de courant normes américaines 20 A · 125 V \sim

Einbaugehäuse aus Aluminiumguss
Geräteträger und Klappe aus verstärktem Ultramid-Kunststoff
Öffnungswinkel der Abdeckklappen max. 85°
Befestigungsschrauben Edelstahl.
Schutzart IP 44
Schutz gegen Eindringen fester Fremdkörper > 1 mm und Spritzwasser mit geschlossenem Klappdeckel bei Einbau in BEGA Maste, Standrohre, Garten- und Pollerleuchten
Gewicht: 0,4 kg

Installation housing made of aluminium
Implement carrier and flap made of glass fibre reinforced ultramatic synthetic
Aperture angle of flaps max. 85°
Stainless steel fixing screws.
Protection class IP 44
Protected against granular foreign bodies > 1 mm and splash water protected against splash water with closed flap when installed in BEGA poles, posts, garden and bollard luminaires
Weight: 0.4 kg

Boîtier d'encastrement en fonderie d'aluminium
Support d'appareillage et clapet en matière synthétique ultramid renforcé.
Angle d'ouverture des clapets max. 85°
Vis de fixation en acier inoxydable
Degré de protection IP 44
Protection contre les corps solides > 1 mm et les projections d'eau avec clapet fermé dans le cas d'installation dans mâts BEGA, fûts, balises et luminaires de jardin
Poids: 0,4 kg

Sicherheit

Für die Installation und für den Betrieb der Installationseinsätze sind die nationalen Sicherheitsvorschriften zu beachten. Der Hersteller übernimmt keine Haftung für Schäden, die durch unsachgemäßen Einsatz oder Montage entstehen. Werden nachträglich Änderungen an den Installationseinsätzen vorgenommen, so gilt derjenige als Hersteller, der diese Änderungen vornimmt.

Montage

Weißer Abdeckplatte vom Geräteträger demontieren.
Senkschrauben lösen und Geräteträger mit Installationseinsatz aus dem Einbaugehäuse herausnehmen.
Anschlussleitung durch die Leitungseinführung in das Einbaugehäuse einführen.
Für die Verdrahtung nur massive Leitungen verwenden.
Einbaugehäuse in Mast befestigen.
Schutzleiterverbindung herstellen und elektrischen Anschluss vornehmen.
Bei Verwendung der Einbaugehäuse 160 · 166 · 167 · 168 Schutzleiterverbindung zwischen Einbaugehäuse und Steckdose herstellen
Geräteträger mit Installationseinsatz in das Einbaugehäuse einsetzen und mit beiden Schrauben befestigen. Auf richtigen Sitz der Dichtungen achten. Abdeckplatte anbringen.

Ergänzungsteile

70 170	Schutzkontaktsteckdose 16 A · 250 V ~ mit integriertem, erhöhten Berührungsschutz,
70 171	Universal Aus-/Wechselschalter 1-polig 10 A · 250 V ~
70 172	Taster 1-polig Schließer 10 A · 250 V ~
70 173	Universal Aus-/Wechsel Kontrollschalter 10 A · 250 V ~ mit Glühlampe
70 176	Schutzkontaktsteckdose belgisch/franz. Norm 16 A · 250 V ~
70 177	Schutzkontaktsteckdose britisch Standard 13 A · 250 V ~
70 178	Schutzkontaktsteckdose amerikanische Norm 20 A · 125 V ~
70 179	Schutzkontaktsteckdose schweizer Norm 10 A · 250 V ~ mit integriertem, erhöhten Berührungsschutz

Safety indices

The installation and operation of this installation accessories are subject to national safety regulations. The manufacturer is then discharged from liability when damage is caused by improper use or installation. If any installation accessory is subsequently modified, the persons responsible for the modification shall be considered as manufacturer.

Installation

Disassemble white cover plate from implement carrier.
Undo countersunk-head screw and remove implement carrier with installation insert out of the installation housing.
Lead mains supply cable through the cable entry into the installation housing.
For wiring only solid conductors must be used. Fix installation housing in the pole, make earth conductor connection and electrical connection.
When using installation housing 160 · 166 · 167 · 168 make earth conductor connection between recessed installation housing and socket outlet.
Place implement carrier with installation accessory into the installation housing and fix with both screws.
Make sure that gasket is positioned correctly. Install cover plate.

Accessories

70 170	Safety socket outlet 16 A · 250 V ~ with integrated increased protection against accidental contact
70 171	ON/OFF rocker switch 1-pole 10 A · 250 V ~
70 172	Push switch 1-pole NOC 10 A · 250 V ~
70 173	Universal ON/OFF control switch 10 A · 250 V ~ with glow lamp
70 176	Safety socket outlet Belgian/French standard 16 A · 250 V ~
70 177	Safety socket outlet British standard 13 A · 250 V ~
70 178	Safety socket outlet American standard 20 A · 125 V ~
70 179	Safety socket outlet Swiss standard 10 A · 250 V ~ with integrated increased protection against accidental contact

Sécurité

Pour l'installation et l'utilisation de ces équipements électriques, respecter les normes de sécurité nationales. Le fabricant décline toute responsabilité résultant d'une mise en œuvre ou d'une installation inappropriée du produit. Toutes les modifications apportées aux équipements électriques se feront sous la responsabilité exclusive de celui qui les effectuera.

Installation

Démontez le couvercle blanc des boîtiers de montage.
Desserrer les vis à tête fraisée et retirer les supports d'appareillage avec l'équipement électrique du boîtier d'encastrement.
Introduire le câble de raccordement par l'entrée de câble dans le boîtier d'encastrement.
Pour le câblage n'utiliser que des câbles/fils rigides. Fixer le boîtier d'encastrement dans le mât. Mettre à la terre et procéder au raccordement électrique.
Dans le cas d'utilisation des boîtiers d'encastrement 160 · 166 · 167 · 168 installer le fil de terre entre le boîtier d'encastrement et la prise de courant.
Installer le support d'appareillage avec l'équipement électrique dans le boîtier d'encastrement et fixer avec les deux vis. Veiller à l'emplacement correct des joints. Installer le couvercle blanc.

Acessoires

70 170	Prise de courant norme allemande 16 A · 250 V ~ avec protection interne contre contacts mécaniques
70 171	Interrupteur va-et-vient universel unipolaire 10 A · 250 V ~
70 172	Bouton-poussoir contacteur unipolaire 10 A · 250 V ~
70 173	Va-et-vient universel 10 A · 250 V ~ témoin lumineux
70 176	Prise de courant normes françaises/belges 16 A · 250 V ~
70 177	Prise de courant normes britanniques 13 A · 250 V ~
70 178	Prise de courant normes américaines 20 A · 125 V ~
70 179	Prise de courant norme suisse 10 A · 250 V ~ avec protection interne contre contacts mécaniques

Ersatzteile

Bezeichnung	Bestellnummer
Dichtung	830898

Spares

Description	Part no
Gasket	830898

Pièces de rechange

Désignation	No de commande
Joint	830898