

Hublots d'intérieur - Sans détecteur de mouvements HF intégré

AL8-25-300-LED-3C



blanc, similaire RAL9016
N°-Article 93621

Informations Produits

- Hublot à LED plat pour montage mural ou en plafond
- 3 températures de couleur dans un appareil d'éclairage - sélectionnable par interrupteur entre blanc chaud, blanc neutre et blanc lumière du jour
- Chaque température de couleur est graduable en externe
- Appareil d'éclairage efficace en énergie avec une longue durée de vie > 50 000 h
- Large diffusion de lumière grâce à couvercle diffus
- Boîtier plastique robuste
- protection au feu élevée
- étanche (IP54) après montage
- Facilité de montage par un étrier de fixation séparé
- **Exemples d'applications:**
corridors, couloirs, cages d'escaliers, débarras, caves, toilettes

Données techniques

Tension:	200 - 240 V AC 50 Hz
Dimensions:	Ø 300 x 42 mm
Température de couleur:	3000 / 4000 / 5700 K
Flux lumineux LED et luminaire:	2000 / 2500 / 2400 lm
Éblouissement:	UGR < 25

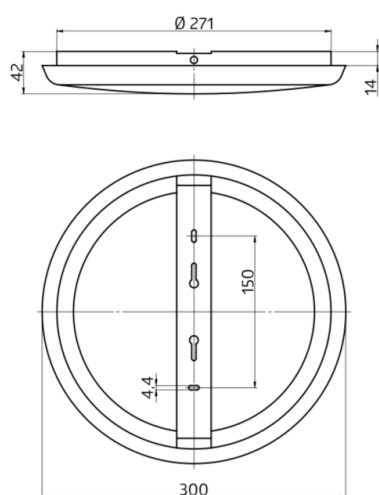
efficacité	80 / 100 / 96 lm/W
Sécurité photobiologique:	RG 0
Rendu de couleur:	CRI > 80 / TM30: 82
durée de vie nominale:	50000 h (L80/B10)
Puissance interne:	25 W / PF 0,9
Niveau de protection:	IP54 / Classe II
Classe de combustibilité:	UL-94 V2, 750 °C
Résistance aux chocs:	IK10
Température ambiante:	-20 °C à +45 °C
Boîtier:	Polycarbonate, UV-résistant

Désignation

Désignation	Couleur	N°-Article	EAN-Code
AL8-25-300-LED-3C	blanc, similaire RAL9016	93621	4007529936212

Accessoire

Désignation	Couleur	N°-Article	EAN-Code
Bague de protection Anti-Vandale AL8	blanc	93014	4007529930142



Dimensions 93621

h (m)	Ø (m)	E (lx)
1.0	3	874
2.0	6.1	219
3.0	9.1	97
4.0	12.2	55
5.0	15.2	35

Angle de rayonnement

