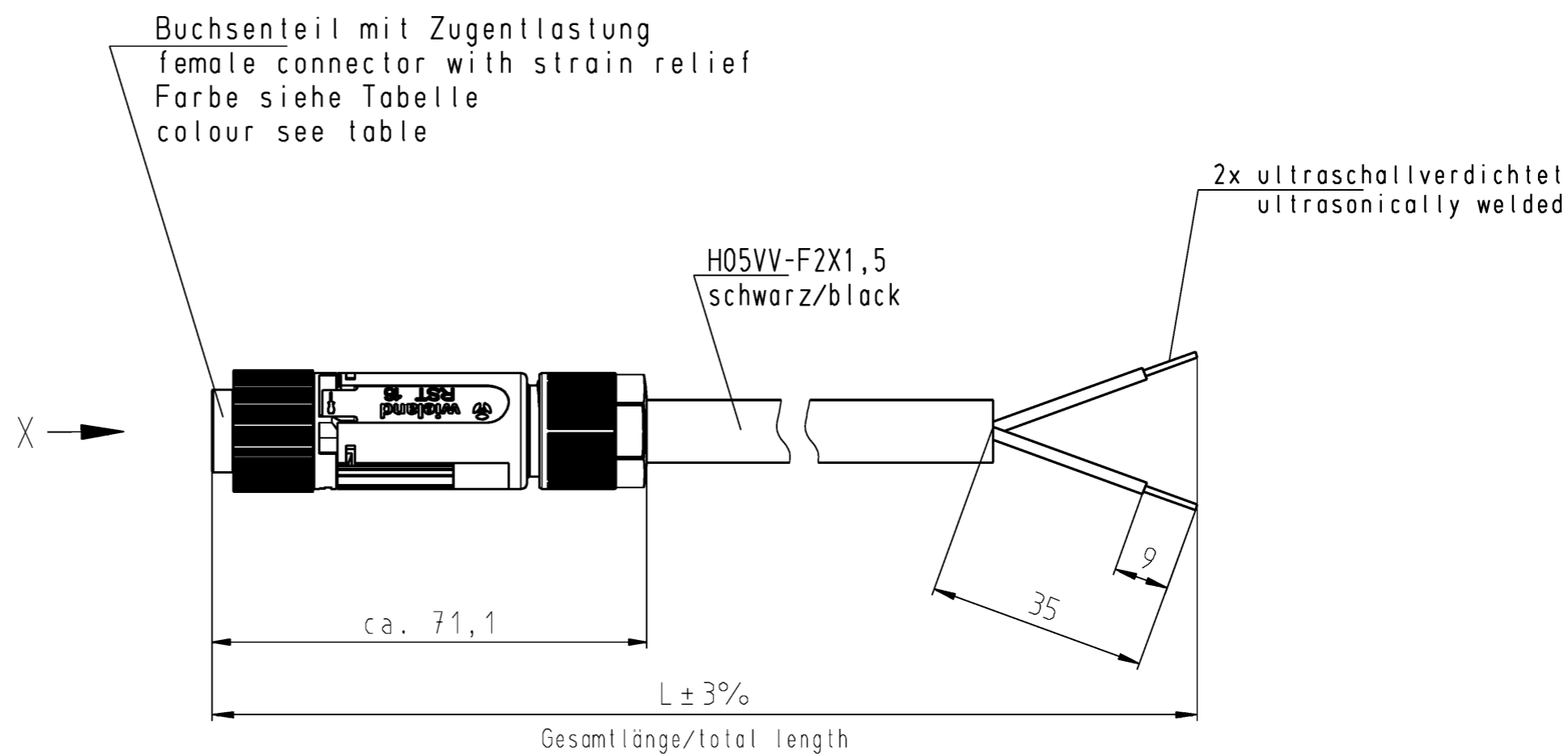
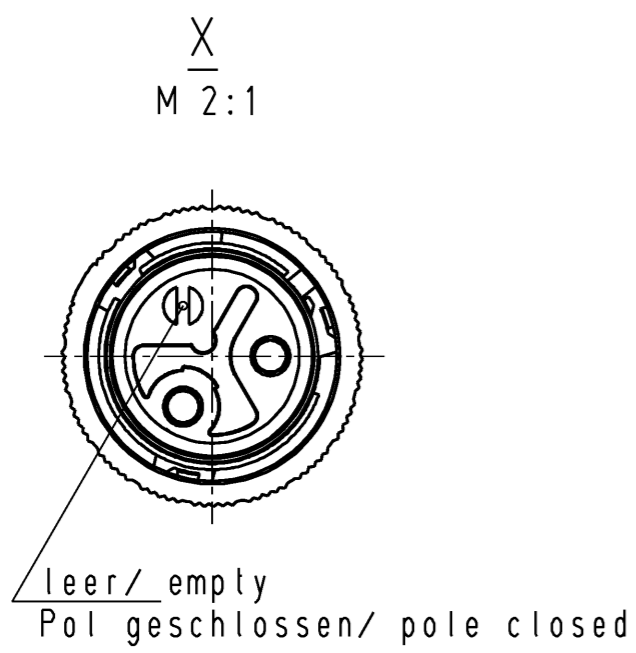


A  
These dimensions will be especially checked at delivery  
Only inspection dimensions  
With /E marked dimensions are only valid for internal use

C  
Diese Maße werden bei Abnahme besonders geprüft  
Ausschließlich Prüfmaße  
Mit /E gekennzeichnete Maße sind nur für interne Zwecke gültig

E  
F



Weitere Daten siehe Katalog/  
further data see catalog

Farbe/colour	.F
schwarz/black	.1
lichtgrau/light grey	.0

Kodierung/coding C1  
250V/16A

Teile-Nr. part-no.	L	Beispiel (Farbe: schwarz, lichtgrau) exampel (colour: black, grey)	Typ type
46.422.XX03.1	XX in dm-Schritten	46.422.1003.1 = 10dm/L= 1000mm	RST1612KSB- 15P 10SW
46.422.XX03.0		46.422.1003.0	RST1612KSB- 15P 10GL
Tolerierung Size ISO 14405 ☺ / Tolerance system Size ISO 14405 ☺. (This ISO-standard describes the envelope principle. According to the envelope principle the deviations of form and parallelism are limited by the size tolerances).		ja/yes ☑ Stoffverbots- und Deklarationsliste nach WN 5020.010 ist einzuhalten. Conformity with Wieland document WN 5020.010 e (list of prohibited / declarable hazardous substances) to be declared!	
Freitoleranz nach General tolerance		CAD - Zeichnung, keine manuellen Änderungen CAD - drawing, no manual modifications allowed	1. Verwendung: First Use:
		Blatt: Sheet:	1 von 1 of 1
		Werkstoff / Material	Tag/Date Name
		Maßstab / Scale	gezeichnet drawn 15.06.2016 Treschan
		%	geprüft checked
		Vol.. --- mm <sup>3</sup>	Normgepr. Stand. check
		OfL./Surf. --- mm <sup>2</sup>	Ersatz für / Replacement for:
		Index Datum / Blatt Date / Sheet	Type Benennung/Title
		Änderung / Revision	RST1612 KONFEKT_LEITUNG
		www.wieland-electric.com	Buchse - freies Ende, Schraubanschluss ohne DS female-free end, screw connection without wire protection

Weitergabe sowie Vervielfältigung dieses Dokuments, Verwertung und Mitteilung seines Inhalts sind verboten, soweit nicht ausdrücklich gestattet.  
The reproduction, distribution and utilization of this document as well as the communication of its contents to others without express authorization is prohibited.