

# RC-00000001700 - Capot pour prolongateur de câble



1592558

<https://www.phoenixcontact.com/fr/produits/1592558>

Veillez tenir compte du fait que les données affichées dans ce document PDF proviennent de notre catalogue en ligne. Vous trouverez les données complètes dans la documentation utilisateur. Nos conditions générales d'utilisation des téléchargements sont applicables.



Capot pour prolongateur de câble, série: RC, droit, Verrouillage à vis, M23, blindé: non, Produit de remplacement selon RoHS II sans exception 6c (Pb < 0,1 %) référence : 1240222

## Données commerciales

Référence	1592558
Conditionnement	20 Unité(s)
Commande minimum	20 Unité(s)
Remarque	Fabrication à la commande (pas de reprise)
Clé de vente	ABRAFE
Product key	ABRAFE
GTIN	4046356191517
Poids par pièce (emballage compris)	79,82 g
Poids par pièce (hors emballage)	79,82 g
Numéro du tarif douanier	85366990
Pays d'origine	DE

## Caractéristiques techniques

### Propriétés du produit

Type de produit	Capot
Application	Signal
Type de presse-étoupe	Vis en IP65
Série	RC
Blindé	non
Type de filetage	M23

### Indications sur les matériaux

Matériau du boîtier	Métal
---------------------	-------

### Connecteur

Type	droit
------	-------

### Propriétés mécaniques

#### Caractéristiques mécaniques

Type de presse-étoupe	Vis en IP65
-----------------------	-------------

### Conditions environnementales et de durée de vie

#### Conditions ambiantes

Indice de protection	IP65
	IP67

# RC-00000001700 - Capot pour prolongateur de câble

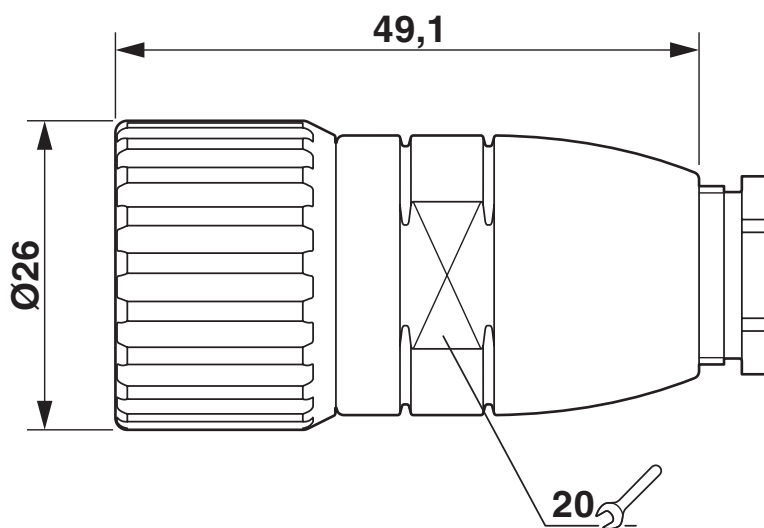
1592558

<https://www.phoenixcontact.com/fr/produits/1592558>



## Dessins

Dessin coté



1592558

<https://www.phoenixcontact.com/fr/produits/1592558>

## Classifications

### ECLASS

ECLASS-11.0	27440224
ECLASS-12.0	27440224
ECLASS-13.0	27440224

### ETIM

ETIM 8.0	EC001121
----------	----------

### UNSPSC

UNSPSC 21.0	39121400
-------------	----------

1592558

<https://www.phoenixcontact.com/fr/produits/1592558>

## Conformité environnementale

REACH SVHC	Lead 7439-92-1
China RoHS	Période d'utilisation conforme (EFUP) : 50 ans
	Vous trouverez des informations sur les substances dangereuses dans la déclaration du fabricant dans l'onglet « Téléchargements »

# RC-00000001700 - Capot pour prolongateur de câble



1592558

<https://www.phoenixcontact.com/fr/produits/1592558>

## Accessoires

RC-Z2099 - Clé à tube

1604255

<https://www.phoenixcontact.com/fr/produits/1604255>

Clé à tube, série: RC



---

Phoenix Contact 2023 © - Tous droits réservés

<https://www.phoenixcontact.com>

PHOENIX CONTACT SAS

52 Boulevard de Beaubourg Emerainville

77436 Marne La Vallée Cedex 2 France

+33 (0) 1 60 17 98 98

[documentation@phoenixcontact.fr](mailto:documentation@phoenixcontact.fr)