

PVN1M2I6S0F3V2O0TPX10

Weidmüller Interface GmbH & Co. KG

Klingenbergstraße 26

D-32758 Detmold

Germany

www.weidmueller.com



PV Next: PV-Next, prise de raccordement pour générateur photovoltaïque, pour la combinaison de 1-6 fils (côté entrée et sortie) et le raccordement à l'onduleur.

Conception innovante intelligente, adaptée à chaque application. Protection avancée contre les surtensions, fusibles et interrupteurs-sectionneurs en option, pour un fonctionnement et une sécurité optimale du système. En outre, toutes les prises de raccordement pour générateur photovoltaïque sont conformes à CEI/EN 61439-2, pour une fiabilité maximale de chaque composant.

Informations générales de commande

Version	Photovoltaïque, Boîtier de combinaison, 1000 V, 2 MPPT, 3 entrées / 3 sorties par MPPT, Avec porte-fusible, Protection contre la foudre et la surtension II, Interrupteur-sectionneur, Presse-étoupe
Référence	2683260000
Type	PVN1M2I6S0F3V2O0TPX10
GTIN (EAN)	4050118699968
Qté.	1 pièce(s)
Pièces de rechange	2530660000

Date de création 7 novembre 2022 13:21:33 CET

Fiche de données

PVN1M2I6S0F3V200TPX10

Weidmüller Interface GmbH & Co. KG
 Klingenbergstraße 26
 D-32758 Detmold
 Germany

www.weidmueller.com

Caractéristiques techniques

Dimensions et poids

Profondeur	249 mm	Profondeur (pouces)	9,803 inch
Profondeur avec composants supplémentaires	250 mm	Hauteur	330 mm
Hauteur (pouces)	12,992 inch	Largeur	558 mm
Largeur (pouces)	21,968 inch	Poids net	6 250 g

Températures

Température ambiante	-25 °C...+50 °C	Humidité	5 – 90 % (sans condensation)
----------------------	-----------------	----------	------------------------------

Conformité environnementale du produit

REACH SVHC	Lead 7439-92-1	SCIP	bdab5698-6a20-4370-8e28-8810d8
------------	----------------	------	--------------------------------

Classifications

ETIM 6.0	EC002928	ETIM 7.0	EC002928
ETIM 8.0	EC003857	ECLASS 9.0	22-57-92-03
ECLASS 9.1	22-57-02-90	ECLASS 10.0	22-57-02-90
ECLASS 11.0	22-57-02-92	ECLASS 12.0	22-57-02-92

PVN1M2I6S0F3V200TPX10**Weidmüller Interface GmbH & Co. KG**

Klingenbergstraße 26

D-32758 Detmold

Germany

www.weidmueller.com**Caractéristiques techniques****Textes de description**

Texte descriptif long

coffret photovoltaïque,
pour onduleur avec 2 Mpp-
Trackern,
pour la protection de côté
DC. Max. tension par string
Uoc: 1000 V

MPPT1:
Jusqu'à 3 entrées,
connexion via Presse-
étoupe M25 avec presse-
étoupe 3x7mm Ø entrée
de câble (pour positif et
négatif chacun)
Raccordement PUSH IN /
2,5 - 6mm² monofilaire,
multifilaire, avec/sans
embout
6 portes-fusibles (fusibles
10x38 à commander
séparément)
Jusqu'à 3 sorties,
connexion via Presse-
étoupe M25 avec presse-
étoupe 3x7mm Ø entrée
de câble (pour positif et
négatif chacun)
Raccordement PUSH IN /
2,5 - 6mm² monofilaire,
multifilaire, avec/sans
embout

MPPT 2 est identique que
MPPT1

avec DC interrupteurs
2 protection de surtension
class/type II avec contact
télésignalisation

Raccordement de la
commande du contacteur
par presse-étoupes
(8-12mmØ) max. section
de conducteur: 1.5mm²
Raccordement du
conducteur de terre
par presse-étoupes
(8-12mmØ) section de
conducteur: 16mm²
Degré de protection: IP65
Boitier en plastique
Dimensions HxLxP:
558x302x210 mm

Conformément à la norme
ensembles d'appareillage
à basse tension - Partie
1: Règles générales, (CEI
61439-1:2011), BS EN
61439-2:2011

PVN1M2I6S0F3V200TPX10

Weidmüller Interface GmbH & Co. KG
 Klingenbergstraße 26
 D-32758 Detmold
 Germany

www.weidmueller.com

Caractéristiques techniques
Garantie

Période 5 ans

Boîtier

Chaîne Type de raccordement	Borne interne (avec passage de presse-étoupe)	Exécution de l'interrupteur-sectionneur	interrupteur dans protection
Fixation du coffret	Via les quatre trous sous les vis de la protection	Matériau isolant	Polyester glass-fibre reinforced, Polycarbonate
Protection	a couvercle, amovible	Type de montage	Montage sur paroi, 4 Outils de vissage

Caractéristiques générales

Degré de protection	IP65	Lieu d'installation	Zone extérieure protégée (>1 km de la mer)
Normes	IEC 61439-2 ed 2.0, EN 61439-2:2011		

Entrées

Conducteur fusible standard	IEC 60269-1, IEC 60269-6, gPV (EN 60269-6)		
Connecteur de mise à la terre fonctionnel	Entrée du câble	Nombre d'entrées de câble	2
		Diamètre de câble, min.	5
		Diamètre de câble, max.	10
		Presse-étoupes	M 16
Raccordement du conducteur	Type de raccordement	Raccordement vissé	
	Flexible, max. H05(07) V-K	25 mm ²	
	avec embouts, DIN 46228 pt 1, max.	16 mm ²	
	Contact auxiliaire de protection contre les surtensions	Entrée du câble	Nombre d'entrées de câble
Raccordement du conducteur	Diamètre de câble, min.		5
	Diamètre de câble, max.		10
	Presse-étoupes		M 16
Type de raccordement	Type de raccordement	Bloc de jonction à ressort avec actionneur	
	Flexible, max. H05(07) V-K	1,5 mm ²	
	avec embouts, DIN 46228 pt 1, max.	1,5 mm ²	
	Entrée CC + & -	Raccordement du conducteur	Type de raccordement
Section de câble compatible			EN 50618:2015, TÜV 2 Pfg 1169/08.07
Section du conducteur, min.			2,5 mm ²
Section du conducteur, max.			16 mm ²
Nombre max. d'entrées CC	par recherche de point de puissance maximale 3 entrées raccordées en parallèle		
Quantité de recherche de point de puissance maximale	2 MPPT		
Type de fusible	Support fusible vide		

Date de création 7 novembre 2022 13:21:33 CET

PVN1M2I6S0F3V200TPX10
Weidmüller Interface GmbH & Co. KG

Klingenbergstraße 26

D-32758 Detmold

Germany

www.weidmueller.com

Caractéristiques techniques
Propriétés électriques

Courant par MPPT, max.	30 A		
Courant continu nominal par raccordement	Courant par chaîne, max.	30 A	
	Température ambiante	-25 °C...+50 °C	
	Court-circuit sur la sortie principale	Durée	10 h
Facteur		1.25 * I _{nc}	
Tension nominale DC	1 000 V DC		
Puissance de l'interrupteur-sectionneur	DC-PV1, IEC 60947-3		

Protection contre la foudre côté CC

Classe d'exigence	Type II	Consommation de courant en veille P _C	< 0,2 W
Courant de court-circuit I _{SCPV}	11 000 A	Courant de décharge max. (8/20 µs)	40 kA
Courant de décharge total I _{total} (8/20 µs)	50 kA	Courant de fuite I _n (8/20 µs)	20 kA
Niveau de protection U _p (+/-)	≤ 3.8 kV	Niveau de protection U _p (+/PE)	≤ 3.8 kV
Niveau de protection U _p (-/PE)	≤ 3.8 kV	Normes	IEC 61439-2 ed 2.0, EN 61439-2:2011
Protection surtension côté DC	1.000 V type II avec contact à distance, 1000 V type II	Tension de fonctionnement continue max. mode UCPV +/-, -/PE, +/PE	1 100 V DC
Tension de l'installation FV, max. U _{cpv}	1 100 V		

Sorties

Nombre maximal de sorties CC	par recherche de point de puissance maximale 3 sorties raccordées en parallèle		
Sortie CC + & -	Raccordement du conducteur	Type de raccordement	PUSH IN
		Section de câble compatible	TÜV 2 Pfg1169/08.07, EN 50618:2015
		Section du conducteur, min.	2,5 mm ²
		Section du conducteur, max.	16 mm ²

Note importante

Informations sur le produit Fuses are not included

Agréments

Agréments



PVN1M2I6S0F3V200TPX10**Weidmüller Interface GmbH & Co. KG**

Klingenbergstraße 26

D-32758 Detmold

Germany

www.weidmueller.com

Caractéristiques techniques**Téléchargements**

Agrément/Certificat/Document de conformité	EU Declaration of Conformity
Données techniques	CAD data – PV Next Schematic Diagram CAD data – STEP Application notes – Fact Sheet DE PV CB Wie man Gebäude gegen Blitzeinschläge schützt Application notes – Fact Sheet DE PV Wie man die Lebensdauer eines GAK verlängert Application notes – Fact Sheet DE PV CB Wann Sicherungen zu installieren sind Application notes – Fact Sheet DE CB PV NEXT Application notes – Fact Sheet EN PV CB When DC fuses are mandatory to install Application notes – Fact Sheet EN CB PV NEXT Application notes – Fact Sheet EN PV How to protect buildings against lightning strikes Application notes – Fact Sheet EN PV How to extend the life time of a Combiner Box
Documentation technique	customer drawing
Documentation utilisateur	Manual PV Next String Combiner Box MANUAL PV NEXT IT/ES/FR
Catalogue	Catalogues in PDF-format

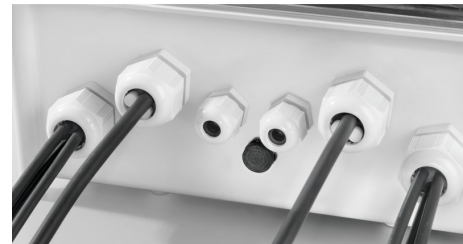
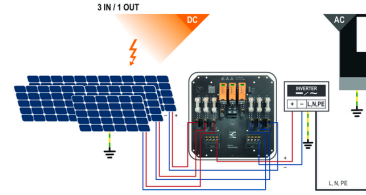
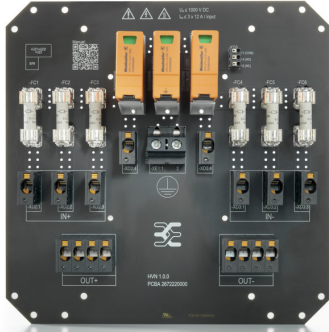
PVN1M2I6S0F3V2O0TXPX10

Weidmüller Interface GmbH & Co. KG
 Klingenbergstraße 26
 D-32758 Detmold
 Germany

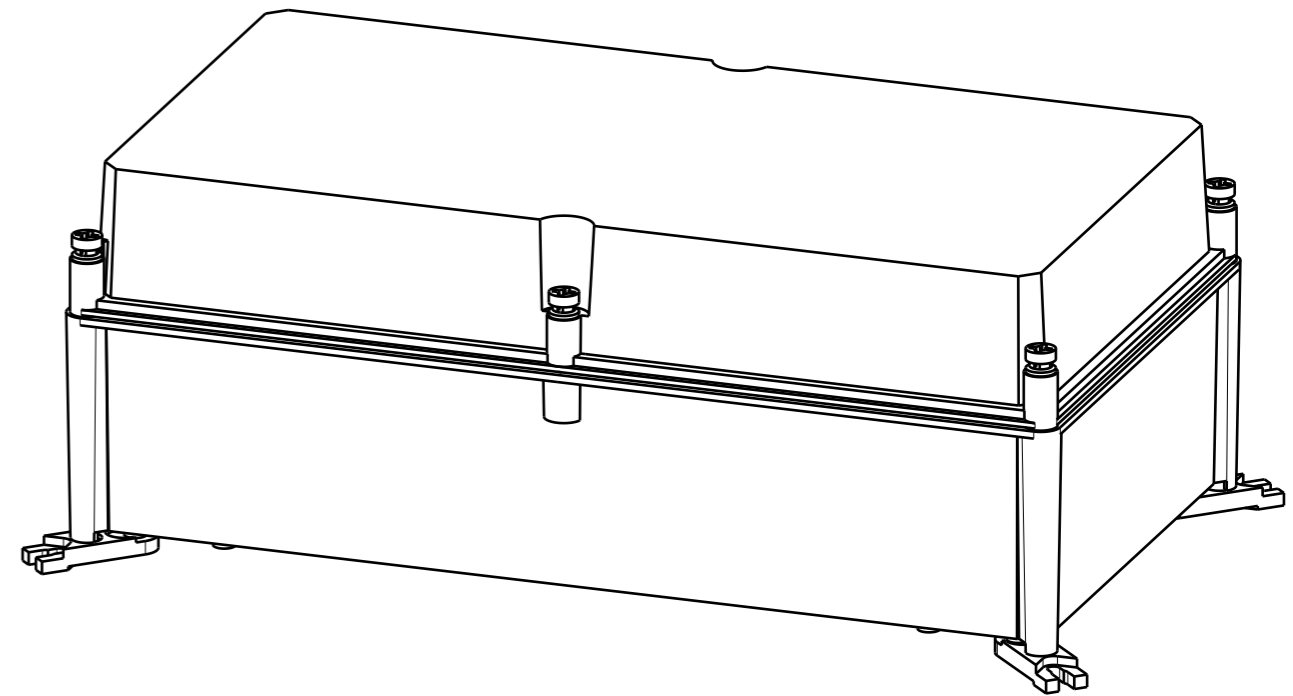
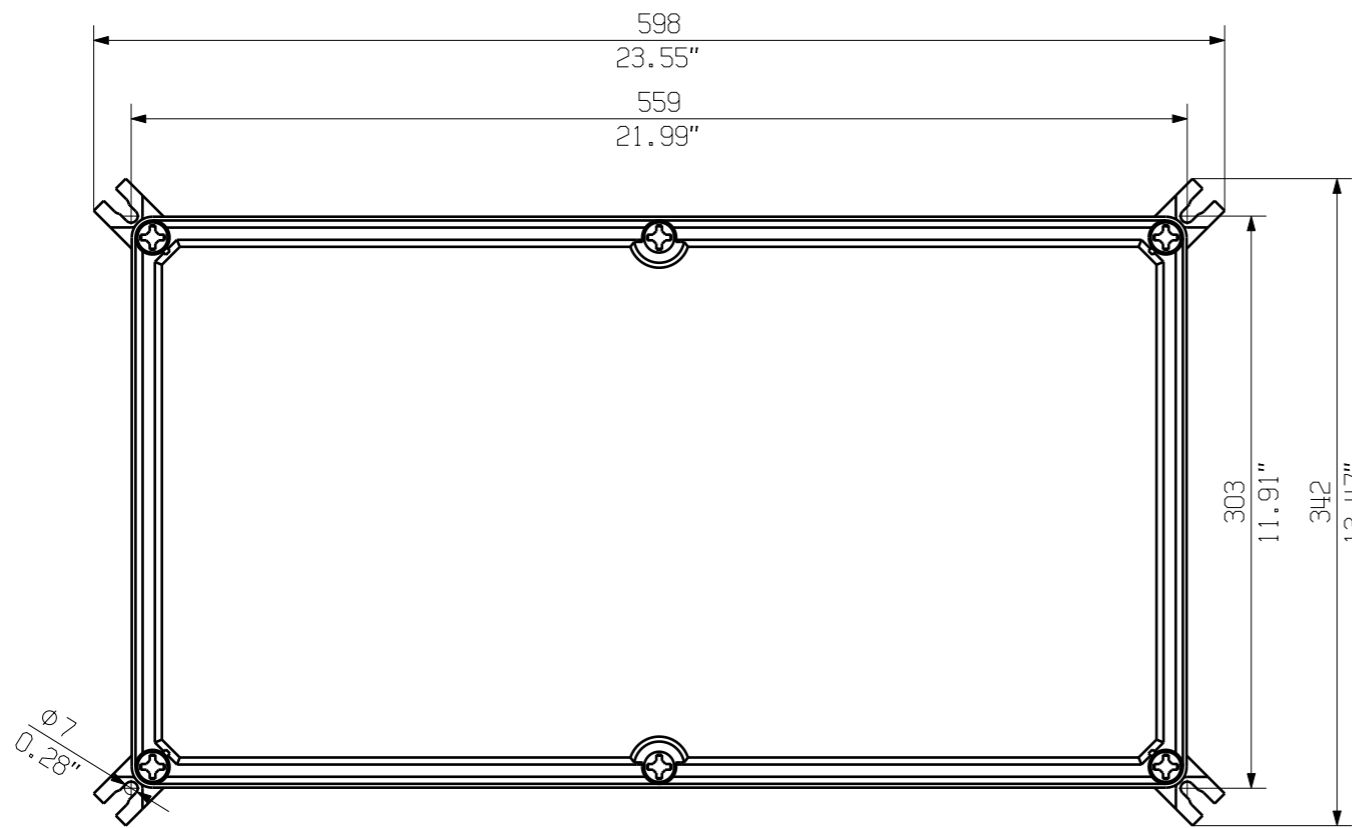
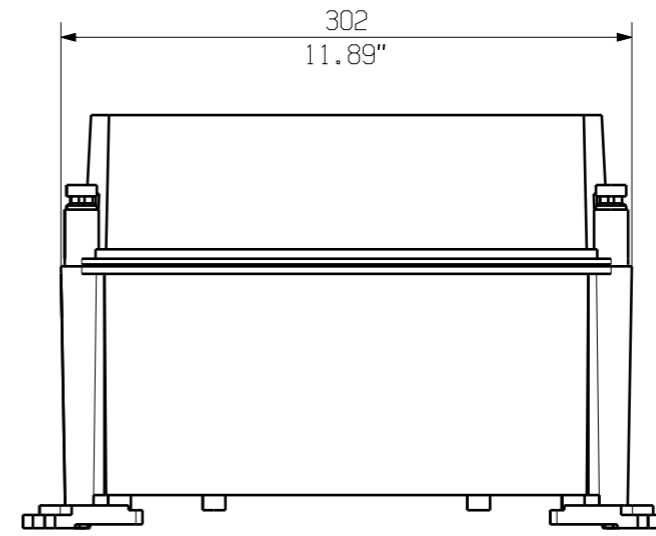
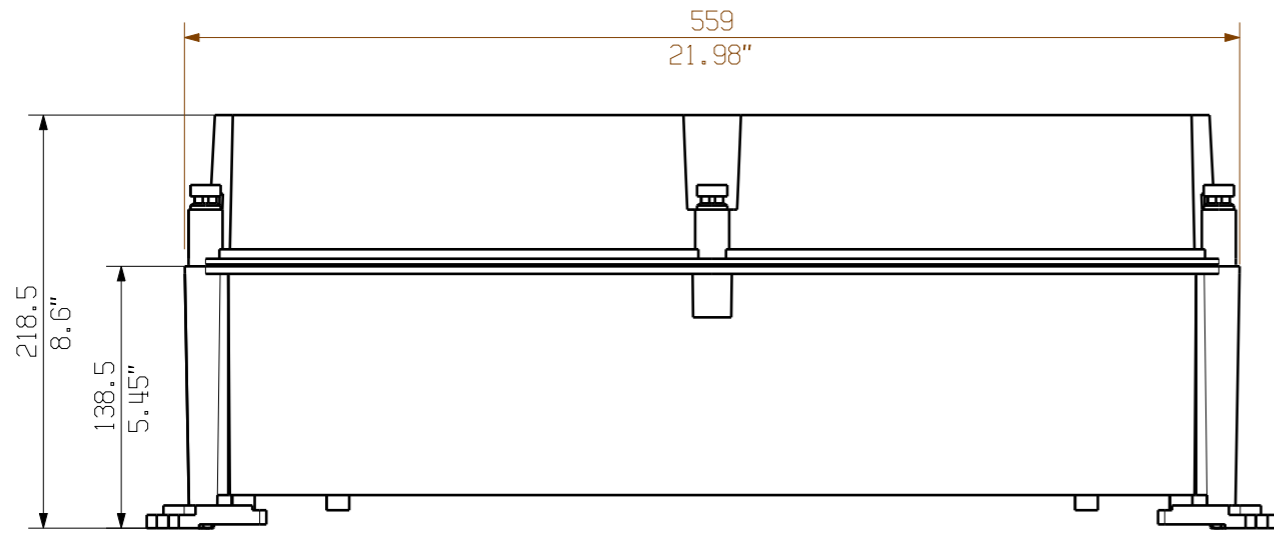
www.weidmueller.com

Dessins

Conception de la plaque de circuit imprimé



PVN 1 M2 I6 S0 F3 V1 Q1 TX PX 10	
Series	Voltage
PVN = PV Next	10 = 1kV
VPU = PV Protect	11 = 1,1kV
	15 = 1,5kV
Level	Power supply
1 = DC trunk box (L1)	x = n/a
Series	Monitoring
1 = 1 MPPT supported	x = n/a
2 = 2 MPPT supported	
3 = 3 MPPT supported	Output Type
4 = 4 MPPT supported	0 = EG
6 = 6 MPPT supported	1 = VMAC
	2 = MCA5sp 2
Inputs	SPD
1..12 inputs	0 = TYP II
Switch	1 = TYP I+II
x = n/a	X = No SPD
0 = manual switch	Fuses
1 = remote switch	x = n/a
	3 = only fuse holders




The reproduction, distribution and utilization of this document as well as the communication of its contents to others without explicit authorization is prohibited. Offenders will be held liable for the payment of damages. Weidmüller exclusively reserves the right to file for patents, utility models or designs.

© Weidmüller Interface GmbH & Co. KG

Darstellung mit Zubehoer
Shown with accessory 0360800000 MF TBF

Nicht im Lieferumfang enthalten!
Not included in delivery!

		Prim PLM Part No.: 1214838		Prim ERP Part No.:	
First Issue Date 28.01.2020		Max. nos. Modification		 71727 0 Drawing no. Issue no. Sheet 01 of 01 sheets	
Scale: 1/4		Size: A3			
Drawings Customer		Drawn	28.01.2020	Brüntrup, Anna	PVN TBF 563021 COMBINERBOX RESIDENTIAL/COMMERCIAL COMBINERBOX RESIDENTIAL/COMMERCIAL
		Responsible		Wohlgemuth, Kl	
		Approved	31.01.2020	Püschner, Klau	Product file: