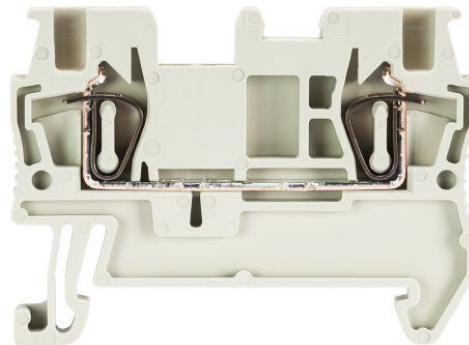


Fiche produit

Article n° 56.702.0053.0

Bornier de traversée WKF 1,5/35

 Borne de passage avec raccordement par ressort de traction pour monter sur TS 35, section nominale: 1.5 mm², largeur: 4.15 mm, Couleur: gris


Article n°	56.702.0053.0
EAN	4015573459427
Unité de commande	50 Piece(s)

certificats/approbations


Données techniques
général

Section transversale nominale	1,5 mm ²
Couleur	gris
nombre de niveaux	1
Nombre de position de serrage par niveaux	2
largeur/grille dimension	4,15 mm
boîtier isolant	PA666
classe d'inflammabilité des matériaux d'isolation selon la norme UL94	V0
version testée à l'explosion "Ex e"	Oui
Méthode de montage	rail DIN 35/7.5 mm
Bornes de jonctions pour installations électriques	Oui

Données techniques

Courant nominal	17,5 A
Tension nominal	500 V
Tension nominale d'impulsion	6 kV
Degré de pollution	3
plaque de fermeture nécessaire	Oui
Type de matériau d'isolation	Thermo-plastique
Longueur	48,6 mm

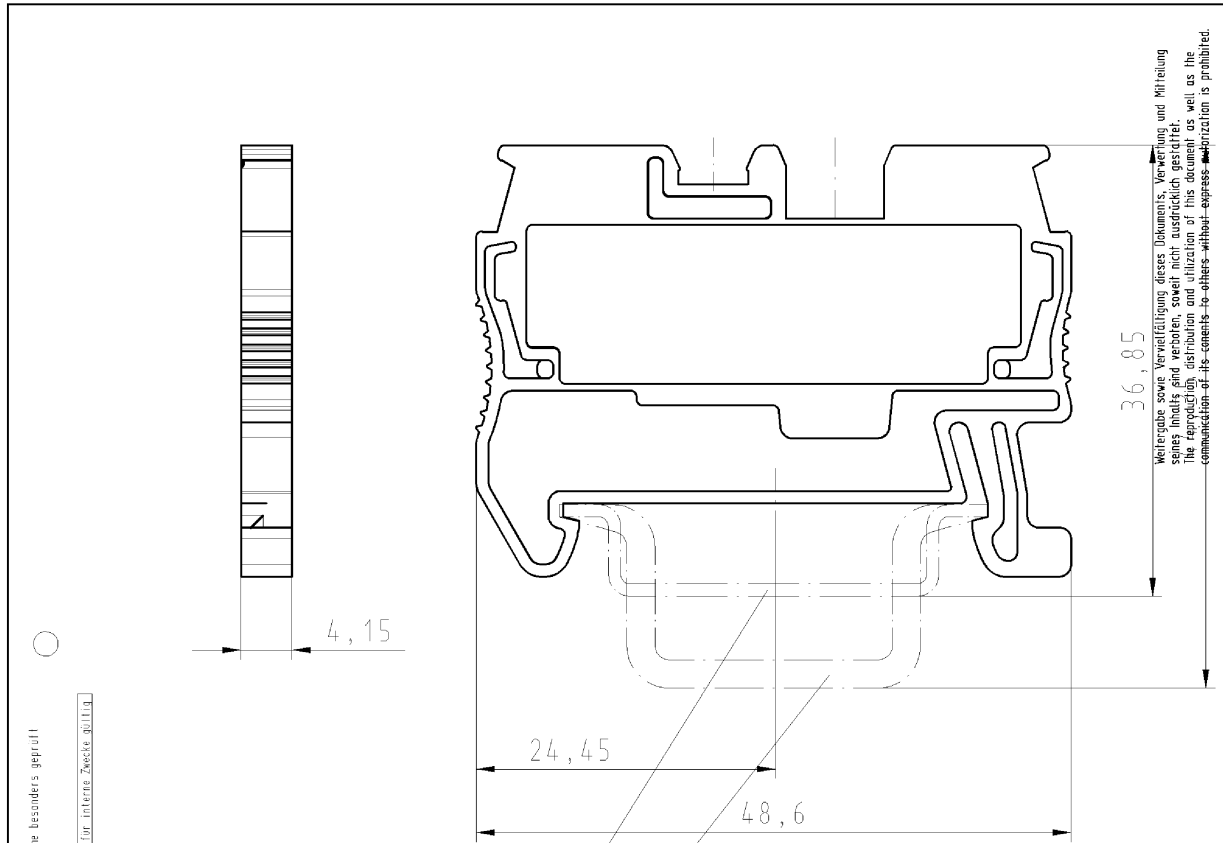
données de connection

Type de connexion 1	Raccordement à ressort
Type de connexion 2	Raccordement à ressort
Section minimum fil rigide	0,08 mm ²
Section maximum fil rigide	1,5 mm ²
Section minimum multi-brins	0,08 mm ²
Section maximum multi-brins	1,5 mm ²
longueur de fil	10 mm

Données techniques UL/CSA

Section traversante norme UL	26-14 AWG
Tension UL	300 V
Câblage d'usine actuelle	15 A
Câblage actuel	15 A
Section traversante norme CSA	26-14 AWG
Tension CSA	300 V
CSA actuel	15 A

Dessin technique




- Diese Maße werden bei Abnahme besonders geprüft
- Ausschließlich Profilmäße
- Mit 25 gekennzeichnete Maße sind nur für interne Zwecke gültig

Hutschiene EN 60715-35x7,5
mounting rail EN 60715-35x7,5

Hutschiene EN 60715-35x15
mounting rail EN 60715-35x15

Weitere Daten siehe Katalog
further data see catalog

Teile-Nr./part-nr.	Typ/type	Farbe/colour
56.702.0053.0	WKF 1,5/35	kieselgrau/grey
56.702.0053.6	WKF 1,5/35 blau	lichtblau /lightblue

Freitoleranz nach DIN		CAD - Zeichnung, keine manuellen Änderungen			1. Verwendung: -		Bl.: 1 von 1	
Maßstab		2004	Tag	Name	T	Zeichnung Nr. 56.702.0053.0 01K	Index	
2:1		Entworfen	26.01.	Schmitt J.				
		Geprüft	-	-				
		Normgepr.	-	-	Ersatz für: -			
 wieland Elektrische Verbindungen		Benennung		DURCHGANGSKLEMME Federkraftanschluß Modular terminal with spring clamp				
Buchstabe	Datum / Blatt							
Änderung								

 A
 1
 2
 3
 4
 5
 6
 7
 8
 9
 10
 11
 12
 13
 14
 15
 16
 17
 18
 19
 20
 M1
 M2
 M3
 L
 G
 i
 1.1
 1.1
 1.1
 56.702.0053.01K_4 CADW100 Schmitt, 2004-01-30 11:30:54:2 1.000

