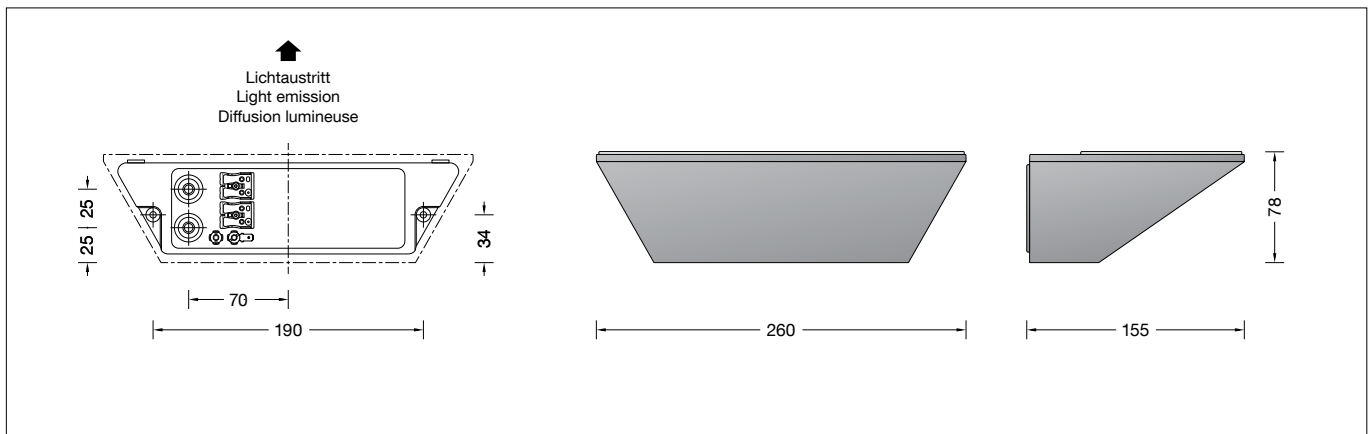
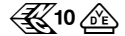


BEGA**50 200.1**

Wandfluter für die Verwendung im Innenbereich
 Wall washer for indoor use
 Lèche-murs pour utilisation à l'intérieur



Gebrauchsanweisung

Anwendung

Wandfluter · Innenleuchte mit asymmetrischer Lichtstärkeverteilung für die Anstrahlung von Wand- und Deckenflächen.
 Die Leuchte kann mit ihrem Lichtaustritt wahlweise nach oben oder unten gerichtet montiert werden.

Produktbeschreibung

Leuchtgehäuse aus Aluminiumguss und Aluminium,
 Oberfläche Farbe samtweiß
 Sicherheitsglas mattiert
 Reflektor aus eloxiertem Reinstaluminium
 2 Befestigungsbohrungen \varnothing 4,5 mm
 Abstand 190 mm
 2 Leitungseinführungen zur Durchverdrahtung der Anschlussleitung \varnothing 7-10,5 mm, max. 5 G 1,5[□]
 Anschlussklemme 2,5[□]
 Schutzleiteranschluss
 Anschlussklemme 2-polig für digitale Steuerung
 LED-Netzteil
 220-240 V \sim 0/50-60 Hz
 DC 176-280 V
 DALI-steuerbar
 Zwischen Netz- und Steuerleitungen ist eine Basisisolierung vorhanden
 BEGA Thermal Control[®]
 Temporäre thermische Regulierung der Leuchtenleistung zum Schutz temperatur-empfindlicher Bauteile, ohne die Leuchte abzuschalten
 Schutzklasse I
 Schlagfestigkeit IK07
 Schutz gegen mechanische Schläge < 2 Joule
 – Sicherheitszeichen
 – Konformitätszeichen
 Gewicht: 1,7 kg
 Dieses Produkt enthält Lichtquellen der Energieeffizienzklassen D

Sicherheit

Für die Installation und für den Betrieb dieser Leuchte sind die nationalen Sicherheitsvorschriften zu beachten.
 Die Montage und Inbetriebnahme darf nur durch eine Elektrofachkraft erfolgen.
 Der Hersteller übernimmt keine Haftung für Schäden, die durch unsachgemäßen Einsatz oder Montage entstehen.
 Werden nachträglich Änderungen an der Leuchte vorgenommen, so gilt derjenige als Hersteller, der diese Änderungen vornimmt.

Instructions for use

Application

Wall washer · indoor luminaire with asymmetrical light distribution for illuminating wall and ceiling surfaces.
 The luminaire can be installed with the light distribution opening upwards or downwards.

Product description

Die-cast aluminium and aluminium housing, finish Colour velvet white
 Matt safety glass
 Reflector made of pure anodised aluminium
 2 mounting holes \varnothing 4.5 mm
 Distance apart 190 mm
 2 cable entries for through-wiring of mains supply cable \varnothing 7-10.5 mm, max. 5 G 1.5[□]
 Connection terminal 2.5[□]
 Earth conductor connection
 2-pole connecting terminal for digital control
 LED power supply unit
 220-240 V \sim 0/50-60 Hz
 DC 176-280 V
 DALI-controllable
 Basic insulation is provided between the mains and control cables
 BEGA Thermal Control[®]
 Temporary thermal regulation to protect temperature-sensitive components without switching off the luminaire
 Safety class I
 Protection against mechanical impacts < 2 joule
 – Safety mark
 – Conformity mark
 Weight: 1.7 kg
 This product contains light sources of energy efficiency classes D

Safety

The installation and operation of this luminaire are subject to national safety regulations.
 Installation and commissioning may only be carried out by a qualified electrician.
 The manufacturer accepts no liability for damage caused by improper use or installation.
 If subsequent modifications are made to the luminaire, the person responsible for these modifications shall be considered the manufacturer.

Fiche d'utilisation

Utilisation

Lèche-murs · luminaire d'intérieur, à répartition lumineuse asymétrique, pour l'éclairage de murs et plafonds.
 Le luminaire peut être installé avec le diffuseur orienté vers le haut ou vers le bas.

Description du produit

Armature en fonderie d'aluminium et aluminium, finition Couleur blanc satiné
 Verre de sécurité mat
 Réflecteur en aluminium pur anodisé
 2 trous de fixation \varnothing 4,5 mm
 Entraxe 190 mm
 2 entrées de câble pour branchement en dérivation d'un câble de raccordement \varnothing 7-10,5 mm, max. 5 G 1,5[□]
 Bornier 2,5[□]
 Raccordement à la terre
 Bornier à deux pôles pour pilotage numérique
 Bloc d'alimentation LED
 220-240 V \sim 0/50-60 Hz
 DC 176-280 V
 pour pilotage DALI
 Une isolation de base est prévue entre le câble de raccordement au réseau et le câble de commande
 BEGA Thermal Control[®]
 Régulation thermique temporaire de la puissance des luminaires pour protéger les composants sensibles à la température, sans pour autant éteindre les luminaires
 Classe de protection I
 Résistance aux chocs mécaniques IK07
 Protection contre les chocs mécaniques < 2 joules
 – Sigle de sécurité
 – Sigle de conformité
 Poids: 1,7 kg
 Ce produit contient des sources lumineuses de classe d'efficacité énergétique D

Sécurité

Pour l'installation et l'utilisation de ce luminaire, respecter les normes de sécurité nationales.
 L'installation et la mise en service ne doivent être effectuées que par un électricien agréé.
 Le fabricant décline toute responsabilité pour tout dommage résultant d'une mise en œuvre ou d'une installation inappropriée du produit.
 Si des modifications sont apportées ultérieurement au luminaire, l'intervenant sera considéré comme étant le fabricant.

Überspannungsschutz

Die in der Leuchte verbauten elektronischen Komponenten sind nach DIN EN 61547 gegen Überspannung geschützt.

Um einen zusätzlichen Schutz z. B. vor Transienten etc. zu erreichen, empfehlen wir separate Überspannungsschutzkomponenten. Sie finden diese auf unserer Website unter www.bega.com.

Overvoltage protection

The electronic components installed in the luminaire are protected against overvoltage in accordance with DIN EN 61547.

To achieve an additional protection against e. g. transients, etc. we recommend separate overvoltage protection components. You can find them on our website at www.bega.com.

Protection contre les surtensions

Les composants électroniques installés dans le luminaire sont protégés contre la surtension conformément à la norme DIN EN 61547.

Pour obtenir une protection supplémentaire contre la surtension, les tensions transitoires etc., nous proposons des composants de protection séparés. Vous les trouverez sur notre site web www.bega.com.

Leuchtmittel

Modul-Anschlussleistung	16,2 W
Leuchten-Anschlussleistung	19,1 W
Bemessungstemperatur	$t_a = 25 \text{ °C}$
Umgebungstemperatur	$t_{a \text{ max}} = 35 \text{ °C}$

50 200.1 K27

Modul-Bezeichnung	LED-0590/927
Farbtemperatur	2700 K
Farbwiedergabeindex	CRI >90
Modul-Lichtstrom	2360 lm
Leuchten-Lichtstrom	1995 lm
Leuchten-Lichtausbeute	104,5 lm/W

50 200.1 K3

Modul-Bezeichnung	LED-0590/930
Farbtemperatur	3000 K
Farbwiedergabeindex	CRI >90
Modul-Lichtstrom	2440 lm
Leuchten-Lichtstrom	2063 lm
Leuchten-Lichtausbeute	108 lm/W

50 200.1 K4

Modul-Bezeichnung	LED-0590/940
Farbtemperatur	4000 K
Farbwiedergabeindex	CRI >90
Modul-Lichtstrom	2540 lm
Leuchten-Lichtstrom	2148 lm
Leuchten-Lichtausbeute	112,5 lm/W

Montage

Innensechskantschrauben (SW 3) durch die Öffnung im Leuchtengehäuse bis zum Anschlag lösen und Leuchtenoberteil abheben.

Schutzleiterverbindung abziehen (Steckverbindung) und LED-Verbindung zwischen Leuchtenoberteil und Leuchtenunterteil trennen.

LEDs sind hochwertige elektronische Bauteile! Bitte vermeiden Sie während der Montage oder des Auswechselns eine direkte Berührung der LED-Lichtausstrittsfläche mit den Händen.

Netzanschlussleitung durch die Leitungseinführung in das Leuchtenunterteil führen. Ausrichtung zur angestrahnten Fläche beachten. Das Leuchtenunterteil mit beiliegendem oder anderem geeigneten Befestigungsmaterial am Montagegrund befestigen.

Schutzleiterverbindung herstellen und elektrischen Anschluss vornehmen.

Zur digitalen Ansteuerung ist die Klemme DA, DA zu verwenden.

Bei Nichtbelegung dieser Klemme wird die Leuchte mit voller Lichtleistung betrieben. Schutzleiterverbindung (Steckverbindung) und LED-Verbindung zwischen Leuchtenoberteil und Leuchtenunterteil wieder herstellen. Leuchtenoberteil aufsetzen, andrücken und Schrauben gleichmäßig fest anziehen.

Lamp

Module connected wattage	16.2 W
Luminaire connected wattage	19.1 W
Rated temperature	$t_a = 25 \text{ °C}$
Ambient temperature	$t_{a \text{ max}} = 35 \text{ °C}$

50 200.1 K27

Module designation	LED-0590/927
Colour temperature	2700 K
Colour rendering index	CRI >90
Module luminous flux	2360 lm
Luminaire luminous flux	1995 lm
Luminaire luminous efficiency	104,5 lm/W

50 200.1 K3

Module designation	LED-0590/930
Colour temperature	3000 K
Colour rendering index	CRI >90
Module luminous flux	2440 lm
Luminaire luminous flux	2063 lm
Luminaire luminous efficiency	108 lm/W

50 200.1 K4

Module designation	LED-0590/940
Colour temperature	4000 K
Colour rendering index	CRI >90
Module luminous flux	2540 lm
Luminaire luminous flux	2148 lm
Luminaire luminous efficiency	112,5 lm/W

Installation

Undo hexagon socket head screws (wrench size 3 mm) through the opening in the luminaire housing up to the stop and lift luminaire top.

Loosen earth connection (plug connection) and LED-connection between luminaire top and luminaire base.

LED are high-quality electronic components! Please avoid touching the light output opening of the LED directly during installation or relamping.

Lead the mains supply cable through the cable entry of the luminaire base. Ensure correct directionality towards the area to be illuminated.

Fix luminaire base with enclosed or any other suitable fixing material onto the mounting surface.

Make the earth conductor connection and the electrical connection.

For digital control please use the connecting terminal DA, DA.

In case this terminal is not used the luminaire will be operated at full light output.

Make earth connection (plug connection) and LED-connection between luminaire top and luminaire base again.

Install the luminaire top, press-on and tighten screws evenly.

Lampe

Puissance raccordée du module	16,2 W
Puissance raccordée d'un luminaire	19,1 W
Température de référence	$t_a = 25 \text{ °C}$
Température d'ambiance	$t_{a \text{ max}} = 35 \text{ °C}$

50 200.1 K27

Marquage des modules	LED-0590/927
Température de couleur	2700 K
Indice de rendu des couleurs	CRI >90
Flux lumineux du module	2360 lm
Flux lumineux du luminaire	1995 lm
Rendement lum. d'un luminaire	104,5 lm/W

50 200.1 K3

Marquage des modules	LED-0590/930
Température de couleur	3000 K
Indice de rendu des couleurs	CRI >90
Flux lumineux du module	2440 lm
Flux lumineux du luminaire	2063 lm
Rendement lum. d'un luminaire	108 lm/W

50 200.1 K4

Marquage des modules	LED-0590/940
Température de couleur	4000 K
Indice de rendu des couleurs	CRI >90
Flux lumineux du module	2540 lm
Flux lumineux du luminaire	2148 lm
Rendement lum. d'un luminaire	112,5 lm/W

Installation

Desserrer les vis à six pans creux (SW 3) à travers l'ouverture dans l'armature jusqu'à la butée et relever la partie supérieure du luminaire.

Déconnecter la mise à la terre (connecteur enfichable) et déconnecter la connexion de la LED entre la partie supérieure du luminaire et la partie inférieure du luminaire.

Les LED sont des composants électroniques de haute précision. Éviter de toucher la surface de diffusion des LED avec les doigts lorsque vous l'installez ou la remplacez.

Introduire le câble d'alimentation dans la platine du luminaire à travers l'entrée de câble.

Vérifier l'orientation correcte du projecteur par rapport à la surface à éclairer.

Fixer la platine du luminaire sur le support de montage avec le matériel de fixation fourni ou tout autre matériel approprié.

Mettre à la terre et procéder au raccordement électrique.

Pour le pilotage numérique utiliser le bornier DA, DA.

Si ce bornier n'est pas raccordé le luminaire fonctionne à la puissance maximale.

Connecter la mise à la terre (connecteur enfichable) et faire la connexion de la LED entre la partie supérieure et la partie inférieure du luminaire.

Poser la partie supérieure du luminaire, appuyer puis serrer fermement et régulièrement les vis.

Reinigung · Pflege

Leuchte regelmäßig mit lösungsmittelfreien Reinigungsmitteln von Schmutz säubern.

Cleaning · Maintenance

Clean luminaire regularly with solvent-free cleansers from dirt.

Nettoyage · Entretien approprié

Nettoyer régulièrement le luminaire et débarrasser le de la saleté. N'utiliser que des produits d'entretien ne contenant pas de solvant.

Austausch des LED-Moduls

Die Bezeichnung des LED-Moduls ist auf einem Etikett in der Leuchte vermerkt.

BEGA Ersatzmodule entsprechen in Lichtfarbe und Lichtleistung den ursprünglich verbauten Modulen.

Der Austausch kann mit handelsüblichem Werkzeug durch qualifizierte Personen erfolgen. Anlage spannungsfrei schalten und Leuchte öffnen.

Bitte beachten Sie die Montageanleitung des LED-Moduls.

Ein defektes Glas muss ersetzt werden. Leuchte schließen.

Replacement of the LED module

The designation of the LED module is noted on a label in the luminaire.

The light colour and light output of BEGA replacement modules correspond to those of the modules originally fitted.

The module can be replaced by qualified persons using standard tools.

Disconnect the system and open the luminaire. Please follow the installation instructions for the LED module.

Defective glass must be replaced. Close the luminaire.

Remplacement du module LED

La désignation du module LED est inscrite sur une étiquette apposée dans le luminaire.

Les modules de rechange BEGA correspondent aux modules d'origine en termes de couleur de lumière et de flux lumineux.

Le module LED peut être remplacé par une personne qualifiée à l'aide d'outils disponibles dans le commerce.

Travailler hors tension et ouvrir le luminaire. Respecter la fiche d'utilisation du module LED.

Un verre endommagé doit être remplacé. Fermer le luminaire.

Ersatzteile

LED-Netzteil	DEV-0409/700
LED-Modul 2700K	LED-0590/927
LED-Modul 3000K	LED-0590/930
LED-Modul 4000K	LED-0590/940
Reflektor	76 001 420

Spares

LED power supply unit	DEV-0409/700
LED module 2700K	LED-0590/927
LED module 3000K	LED-0590/930
LED module 4000K	LED-0590/940
Reflector	76 001 420

Pièces de rechange

Bloc d'alimentation LED	DEV-0409/700
Module LED 2700K	LED-0590/927
Module LED 3000K	LED-0590/930
Module LED 4000K	LED-0590/940
Réflecteur	76 001 420