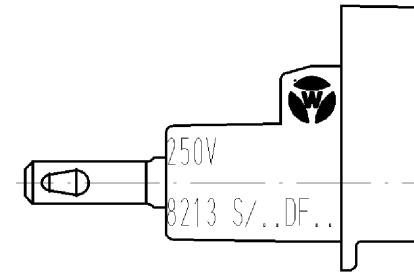
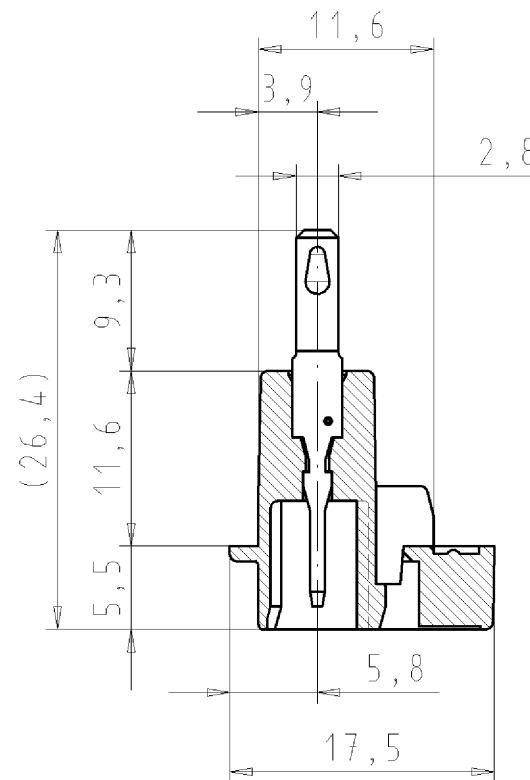


10-polige Ausführung gezeichnet  
drawn version 10-poles



Schnitt A-A  
section A-A



Weitere Daten siehe Katalog  
further data see catalog

Farbe colour	.F	Typ type
grau/grey	.0	8213 S/2-24DFLS M
schwarz/black	.1	8213 S/2-24DFLS SW M
grün/green	.7	8213 S/2-24DFLS GN M

mit Löt-Steck-Anschluß mit Einpreßmutter  
with solder connection with press in nut

Artikel-Nr. part number	Pol pole	(L)	l	Artikel-Nr. part number	Pol pole	(L)	l
				25.313.4353.F	13	86,36	60,96
25.313.3253.F	2	30,48	5,08	25.313.4453.F	14	91,44	66,04
25.313.3353.F	3	35,56	10,16	25.313.4553.F	15	96,52	71,12
25.313.3453.F	4	40,64	15,24	25.313.4653.F	16	101,60	76,20
25.313.3553.F	5	45,72	20,32	25.313.4753.F	17	106,68	81,28
25.313.3653.F	6	50,80	25,40	25.313.4853.F	18	111,76	86,36
25.313.3753.F	7	55,88	30,48	25.313.4953.F	19	116,84	91,44
25.313.3853.F	8	60,96	35,56	25.313.5053.F	20	121,92	96,52
25.313.3953.F	9	66,04	40,64	25.313.5153.F	21	127,00	101,60
25.313.4053.F	10	71,12	45,72	25.313.5253.F	22	132,08	106,68
25.313.4153.F	11	76,20	50,80	25.313.5353.F	23	137,16	111,76
25.313.4253.F	12	81,28	55,88	25.313.5453.F	24	142,24	116,84

Tolerierung nach DIN 7167/Tolerance system acc. to DIN 7167.  
[This DIN-standard describes the envelope principle. According to the envelope principle the deviations of form and parallelism are limited by the size tolerances].

ja/yes  Stoffverbots- und Deklarationsliste nach UU-TQM-05/03 ist einzuhalten.  
Conformity with Wieland document UU-TQM-05/03 (list of prohibited / declarable hazardous substances) to be declared!

Freitoleranz nach  
General tolerance

CAD - Zeichnung, keine manuellen Änderungen  
CAD - drawing, no manual modifications allowed

1. Verwendung:  
First Use:

Blatt: 1 von 1  
Sheet: of 1

/	Werkstoff/Material	2010	Tag/Date	Name	T	Zeichnung Nr./Drawing No.	Index
/		gezeichnet drawn	09.03.	Schmitt J.			
/	Maßstab/Scale	geprüft checked	-	-			
/	2:1	Normgepr. Stand. check	-	-			
/	Vol. mm <sup>3</sup> Ofl./Surf. mm <sup>2</sup>	Ersatz für/Replacement for: -			Maße in mm/Dimensions are in mm		
/	wieland		Type	Benennung/Title			
/	Elektrische Verbindungen		Type	GEHAUSESTIFTLISTE			
Index	Datum / Blatt Date / Sheet	8213 S/... DFLS M		Durchführung Rastmaß: 5,08 Header for panel mounting pitch 5,08			
Änderung/Revision							

Weitergabe sowie Vervielfältigung dieses Dokuments, Verwertung und Mitteilung seines Inhalts sind verboten, soweit nicht ausdrücklich gestattet. Die Reproduktion, Distribution und Nutzung dieses Dokuments sowie die Kommunikation der Inhalte zu anderen ohne ausdrückliche Genehmigung ist prohibited.

253133253001K\_4\_CAD/20236\_Schnitt: 2010-03-09T11:45:31\_1.000